



ESPAÑA

19	ES	11	NUMERO	10	Y
		21	230891		
		22	FECHA DE PRESENTACION		
			29-Sept-76		

MODELO DE UTILIDAD

30	PRIORIDADES:	32	FECHA	33	PAIS
31	NUMERO		29-Septiembre-76		ALEMANIA
	P 26 43 868.6				

47	FECHA DE PUBLICIDAD	51	CLASIFICACION INTERNACIONAL
			F16B

54	TITULO DE LA INVENCIÓN
	"JUEGO DE FIJACION PERFECCIONADO COMPUESTO POR TACO EXPANSIBLE Y TORNILLO"

71	SOLICITANTE (S)
	Dr.h.c. Sr.D. ARTUR FISCHER

	DOMICILIO DEL SOLICITANTE
	WALDACHTAL/TUMLINGEN (Rep.Fed. de Alemania)

72	INVENTOR (ES)
	el mismo solicitante

73	TITULAR (ES)
	Dr.h.c. Sr.D. ARTUR FISCHER

74	REPRESENTANTE
	M.V. DE LA TORRE

MODELO DE UTILIDAD

que por veinte años para España, se solicita a favor del Dr.h. c.Sr. Don. ARTUR FISCHER, de nacionalidad alemana, residente - en WALDACHTAL/TUMLINGEN (REPUBLICA FEDERAL DE ALEMANIA), Weinhalde, 34; por: "JUEGO DE FIJACION PERFECCIONADO COMPUESTO POR TACO EXPANSIBLE Y TORNILLO".-

MEMORIA DESCRIPTIVA

La presente invención se refiere a un juego de fijación que está compuesto por un taco expansible y por un tornillo de fijación, estando dotado el taco expansible, hecho de material plástico, de una hendidura, que desde el extremo de la introducción se extiende por una determinada parte de la longitud del mismo, así como de un taladro interior que parte del extremo posterior y desemboca en ésta hendidura.-

Tal juego de fijación que sirve para el anclaje tanto de una materia blanda de mampostería como asimismo en una materia dura de mampostería, es ya conocido por la patente alemana nº DT-PS 1.097.117. Debido a la hendidura ó división del ya conocido taco resultan dos superficies de hendidura opuestas entre si que, aún con un enroscado no concéntrico del tornillo de fijación, origina una expansión efectiva exclusivamen

15 mente en sentido radial y vertical con respecto al plano de la hendidura.-

Aún cuando con respecto a la expansión no se ha de temer por la desviación del tornillo de fijación en el conocido taco inconvenientes algunos, se debe procurar, no obstante, 20 obtener una guía concéntrica del tornillo dentro del taco con el fin de conseguir un apoyo uniforme de la cabeza del tornillo sobre el objeto que ha de ser fijado así como para la evitación del origen de fuerzas transversales.-

La presente invención tiene el objeto de realizar -- un juego de fijación, que se compone de un taco expansible y 25 de un tornillo de fijación, de tal manera que sea impedida en la medida máxima en que ésto sea posible una desviación del tornillo dentro del taco y que caso de que, no obstante, se produjera tal desviación la misma no tenga ninguna influencia 30 negativa sobre el anclaje de éste taco.-

De acuerdo con la presente invención, éste objeto se consigue por el hecho de que cada una de las dos superficies 35 de la hendidura, opuestas entre si, va provista de una ranura que en su sección transversal es de forma semicircular y se extiende concéntricamente con respecto al eje central del taco expansible, ranura ésta por la que, el enroscado tornillo de fijación, es guiado un resalte de guía dispuesto en la punta 40 de éste tornillo.-

La solución de la presente invención combina, por -- una parte, las ventajas de los tacos expansibles con una hendi 40 dura con las ventajas, por la otra parte, de los tacos expansibles ranurados que poseen un taladro interior continuo. Aparte de la buena guía del tornillo de fijación no solamente se consiguen por ésta hendidura los más elevados valores de resistencia 45 a extracción en caso del enroscado concéntrico, sino se los

obtienen tambien en el caso de una eventual desviación del tornillo de fijación. Gracias a la ranura se dispone, además, de una superficie de ataque para la rosca del tornillo de fijación, de modo que incluso el par de apriete resulta mucho más reducido en comparación con los ya conocidos tipos de tacos expansibles.

La forma de realización de acuerdo con la presente invención sirve especialmente en relación con un taco que en sentido vertical con respecto al plano de la hendidura posee unas degolladuras en forma de dientes, dado que por la forma de diente es posible un anclaje tanto en una materia blanda de mampostería como en una materia dura de mampostería.-

La ranura de guía en el taco hace posible el empleo de un tornillo de fijación que de acuerdo con otra forma de realización de la presente invención va provisto de una rosca para madera que posee, por un lado, un paso grande y que tiene, por el otro lado, una reducida altura de rosca. Con un tornillo de fijación de ésta clase se pueden conseguir unos más elevados valores de resistencia a la extracción, dado que el material del taco experimenta una más reducida incisión y por ello resulta menos debilitado en su sección transversal a fin de ser, al contrario, enchavetado y arriestrado de una manera mucho más fuerte.

A pesar de éstas propiedades netamente positivas, hasta ahora no se había empleado un tornillo de fijación de éste tipo, dado que durante el enroscado en un taco expansible dicho tornillo tiende con más facilidad a desviarse. Por la eliminación de éste defecto de acuerdo con la solución según la reivindicación principal de la presente invención se ha hecho posible ahora el empleo de tal tornillo para la expansión de un taco expansible.-

Un ejemplo para la realización de la presente invención ha sido representado en el plano adjunto, en el que:

- La figura 1 muestra el taco expansible conforme a la presente invención con un tornillo de fijación ya introducido en parte,

80 - la figura 2 muestra una vista frontal del taco expansible.-

El taco expansible 1 va provisto de una hendidura 2 que en dirección axial parte del extremo de introducción y se extiende por una parte de la longitud del taco. La superficie exterior del taco está equipada con varias degolladuras profundas 3 que se extienden hasta cerca del plano de la hendidura. El taladro interior 4 del taco se extiende por un tramo parcial de forma cilíndrica, y a continuación, el mismo taladro se estrecha hacia el extremo de la introducción, de manera que, al enroscarse el tornillo de fijación 5 en el taco, éste último es expandido por medio de éste tornillo .-

Para la guía del tornillo 5 en la zona de la hendidura 2, cada una de las superficies de hendidura está dotada de una ranura 6 que en su sección transversal es de forma semi-circular y se extiende concéntricamente con respecto al eje central, mientras que la punta del tornillo de fijación 5 va provista de un resalte cilíndrico 7 sin rosca que se ajusta a la ranura 6.-

Dado que gracias a la ranura 6 y al resalte cilíndrico 7 queda impedida, en la máxima medida en que esto sea posible, una desviación del tornillo de fijación 5 el mismo puede estar dotado de una rosca para madera 8 de paso grande y de reducida altura de rosca. Esta forma de realización del tornillo de fijación proporciona un mejor arriostamiento y enchavetado, del taco en el taladro 9 por un lado y del taco con el tornillo de fijación por otro lado.-

Con el fin de que para el mismo taco expansible puedan ser empleados unos tornillos de fijación con diferentes diá

metros se han dispuesto unos nervios de guía 10 en la superficie interior del taladro 4.-

110

REIVINDICACIONES

115

1ª.- Juego de fijación perfeccionado compuesto por taco expansible y tornillo; estando equipado el taco expansible, que está hecho de material plástico, con una hendidura que desde el extremo de introducción se extiende por una determinada parte de la longitud del taco, y con un taladro interior que parte del extremo posterior y desemboca en ésta hendidura, caracterizado porque cada una de las dos superficies de hendiduras, opuestas entre sí, va provista de una ranura que en su sección transversal es de forma semicircular y se extiende concéntricamente al eje central del taco expansible, ranura ésta por la que durante el enroscado del tornillo de fijación guiado está un resalte de guía dispuesto en la punta de éste tornillo.-

120

125

2ª.- Juego de fijación; según reivindicación 1, caracterizado porque el tornillo de fijación está equipado con una rosca para madera que, por una parte, es de un paso grande y que, por otra parte tiene una reducida altura de rosca.-

3ª.- "JUEGO DE FIJACION PERFECCIONADO COMPUESTO POR TACO EXPANSIBLE Y TORNILLO".-

Consta la presente memoria descriptiva de cinco hojas numeradas y mecanografiadas por una sola cara, a las que se les acompaña un plano para su mejor comprensión.-

Madrid,

19 SEP. 1977

M. V. DE LA TORRE
P. P.


José Pérez Collado

FIG. 1

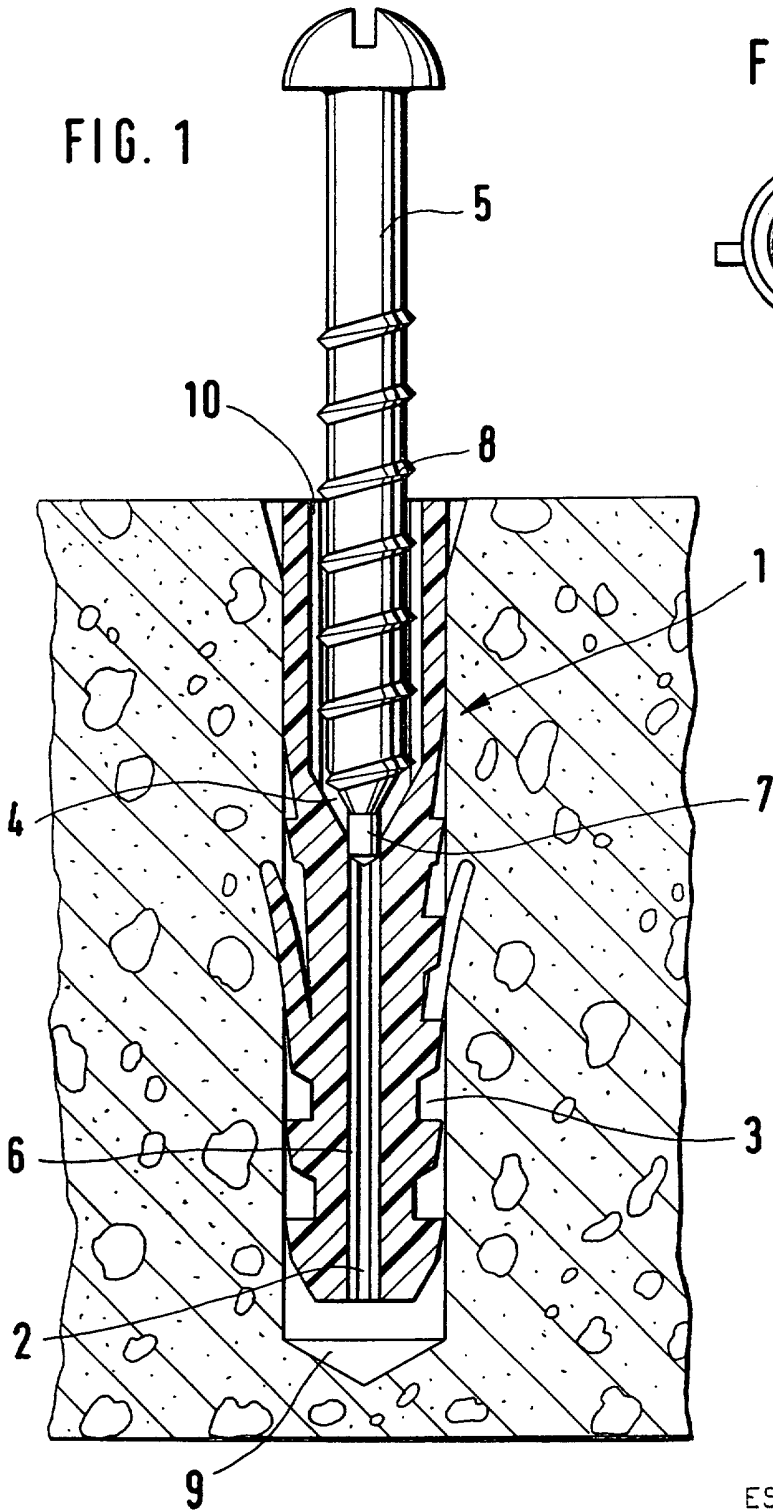
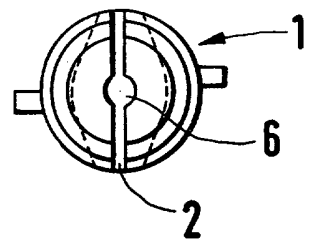


FIG. 2



9 MAR 1977

ESCALA VARIABLE A TORS

[Handwritten signature]
D. Pérez Collado