



ESPAÑA

19	ES	11	230821	10	Y
		21			
		22	FECHA DE PRESENTACION		

**MODELO DE UTILIDAD**

30	PRIORIDADES:	32	FECHA	33	PAIS
	31	NUMERO			

47	FECHA DE PUBLICIDAD	51	CLASIFICACION INTERNACIONAL
----	---------------------	----	-----------------------------

54	TITULO DE LA INVENCIÓN
<b>"DISPOSITIVO ELIMINADOR DE BACTERIAS Y DISPENSADOR DE EFLUVIOS"</b>	

71	SOLICITANTE (S)
<b>DON JUAN A. MICO PALAO</b>	

DOMICILIO DEL SOLICITANTE	
<b>Madrid, Caños del Peral, 5, 2ª, dcha.</b>	

72	INVENTOR (ES)
<b>El solicitante</b>	

73	TITULAR (ES)
<b>DON JUAN A. MICO PALAO</b>	

74	REPRESENTANTE
<b>D. C. ALCONADA GARCIA</b>	

Evidentemente, es conocido el riesgo latente que existe en el uso habitual del cada vez más generalizado empleo del aparato telefónico; Bien sea éste instalado en domicilios particulares, establecimiento y/o locales públicos.

5           En efecto, consta éste, entre otros, de dos dispositivos que se complementan de utilización directa sobre el rostro (boca y oído) del usuario, de los cuales, uno captador y otro transmisor de la voz humana, cuyas señales se reciben. Con relación al primero, el evidente riesgo manifestado corresponde a la posible contaminación que puede producirse al utilizar el teléfono (microteléfono) una persona enferma y, tras de ella, personas varias en condiciones óptimas para que los gérmenes o bacterias que dejó aquella, le sean transmitidas sin posibilidad de defensa, por cuanto es inexistente la presente novedad, y consiguientemente la presencia de bactericidas incorporados que destruyan los bacilos, virus, gérmenes e infecciones de cualquier tipo que de hecho cabe admitir que puede contener el captador o microteléfono.

10

15

20           Estudiando sobre ésta importante necesidad, el recurrente ha logrado la creación industrializable de un dispositivo de aplicación externa sobre micrófonos telefónicos o de otra índole que alberga en su totalidad la mencionada pieza, cuyo dispositivo está provisto de bactericidas de inmunización asegurando al usuario una segura protección y, al propio tiempo, facilitándole en forma de efluvios aromas muy diversos.

25

Abundando sobre éste manifestado aspecto y sus conve-

niencias, es importante hacer constar que en la normal uti-  
30 lización de aparatos telefónicos, y, muy especialmente en  
los de uso público en los que sus micrófonos se encuentran  
practicamente en constante contacto directo externo con la  
boca (zona buco-faríngea) de la persona que lo utiliza, son  
capaces de retener, alojar y mantener durante largo tiempo  
35 bacterias que en el curso de la conversación sostenida se  
desprenden y las cuales, por simple aspiración normal de -  
la persona que posteriormente está hablando, quedan total-  
mente absorbidas por los subsiguiente usuarios.

Es de notar por tanto, que con uno solo de los conver-  
40 sadores utilizantes de los teléfonos en cuestión que sea -  
victima de padecimiento alguno, muy diverso evidentemente,  
y cuya naturaleza escapa a los límites de ésta exposición,  
es bastante para que de la misma dolencia o derivaciones -  
de ella puedan quedar afectados multitud de individuos.

45 Consecuencia de éstos mismos hechos y, al propio tiem-  
po, del constante manoseo a que se encuentran sometidos -  
los microteléfonos, es frecuente la presencia de males elo-  
res; sudor u otros.

En consonancia con las previsiones del artículo 175 -  
50 del vigente Estatuto sobre Propiedad Industrial en relación  
con el 100, apartado 4º, se acompaña una hoja de planos, a  
cuyas representaciones se hace referencia constante segui-  
damente y en las que se denota:

Fig. 1 - Alzado frontal y planta dorsal del dispositi-  
55 vo.

Fig. 2 - Alzado lateral del dispositivo en ubicación.

Fig. 3 - Corte del dispositivo en montaje.

Fig. 4 - Alzado y planta del núcleo poroso.

Fig. 5 - Núcleo de fijación.

60

A partir de las mencionadas Figs. 1 a 5, se presentan una base de soporte -1- dotada de expansiones de fijación superior -2-3- y rebajes cóncavos -4-5-, denotándose inferiormente el anillo -6- provisto de taladros -7- en número variable. Esta base de soporte -1- con todos los detalles

65

que comporta mencionados, se sitúa sobre un microteléfono normal en condiciones definidas por los resaltes -4-5- comprensivos de rebajes cóncavos internos, de suerte que el comentado microtelefono -12- queda albergado por la carcasa -1- que, a partir de su base -13- incluye entre ésta y

70

el anillo -6- una zona vacía ocupable por el núcleo poroso -8- dotado de espacios libres -9- y cuyo núcleo está saturado de materias bactericidas perfumadas en suspensión y, finalmente, juntamente con la base -13- del microtelefono se dispone un segundo anillo -10- de fijación provisto a

75

su vez de espacios libres -11-. La coincidencia de los espacios libres -9-11- que, a su vez, coinciden con la serie de taladros -7- de la superficie -6- determinan la imposibilidad de que los efluvios procedentes del núcleo poroso -8- escapen en sentido opuesto al previsto, cual corresponde

80

de al de dirigirlos hacia el olfato del usuario.

Finalmente, debe hacerse constar que las expansiones de fijación -2-3- cuya finalidad específica corresponde a su plena adaptación sobre microteléfonos, pueden ser utilizadas para insertar anuncios publicitarios, indicaciones -

85 urgentes telefónicas, signos distintivos u otros.

La anterior descripción corresponde a un modo de ejecución preferente que se expresa a título puramente enunciativo y no limitativo, siendo importante destacar que la carcasa -1- puede estar provista de expansiones -2-3- de -  
90 muy diversas dimensiones y, aún extenderse por el mango - del microteléfono en condiciones de que el usuario pueda - mantener en su mano el expresado aparato a través del mango originado por el dispositivo.

95 El solicitante se reserva, durante el plazo legal, los derechos dimanantes de los Convenios Internacionales vigentes para la extensión territorial de validez de éste privilegio.

\*\*\*\*\*

REIVINDICACIONES

N O T A . - Se reivindica la propiedad de éste Modelo de -  
100 Utilidad:

1) - Dispositivo eliminador de bacterias y dispensador de  
efluvios, caracterizado porque consta de una carcasa o ba-  
se de soporte dotada de expansiones de fijación internamen-  
te cóncavas constituyendo en su centro un rebaje y adapta-  
105 do a las características externas de un microtelefono nor-  
mal sobre el que se dispone un disco central provisto de -  
taladros.

2) - Dispositivo eliminador de bacterias y dispensador de  
efluvios, según 1ª reivindicación, caracterizado por la -  
110 presencia de un disco poroso, preferentemente abierto ei-  
líndricamente en constitución concéntrica y dotado, sin -  
embargo, de dos interrupciones en el canal mencionado, cu-  
yo disco poroso se encuentra saturado de materias bacteri-  
cidas y porosas.

3) - Dispositivo eliminador de bacterias y dispensador de  
efluvios, según 1ª y 2ª reivindicaciones, caracterizado -  
porque consta de un núcleo de fijación, igualmente abierto  
concentricamente no en su totalidad, de forma coincidente  
con las aberturas del núcleo poroso y constitución de los -  
120 taladros de la carcasa.

4) - "DISPOSITIVO ELIMINADOR DE BACTERIAS Y DISPENSADOR DE  
EFLUVIOS".

Esta Memoria Descriptiva consta de seis hojas foliadas  
y mecanografiadas por una sola cara y de una hoja de plantas.

12. SEP. 1977  
Madrid, ESPAÑA  
Corder,

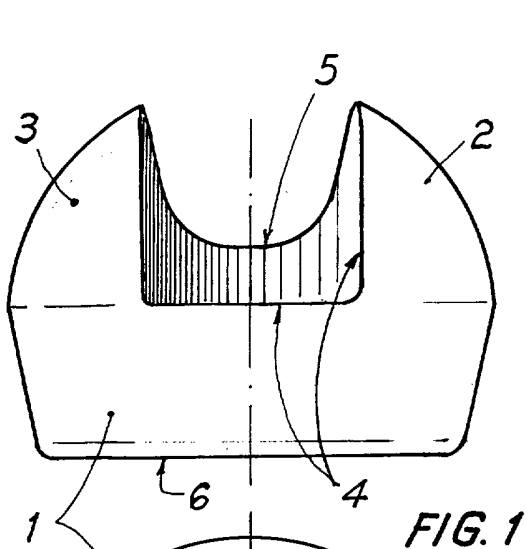


FIG. 1

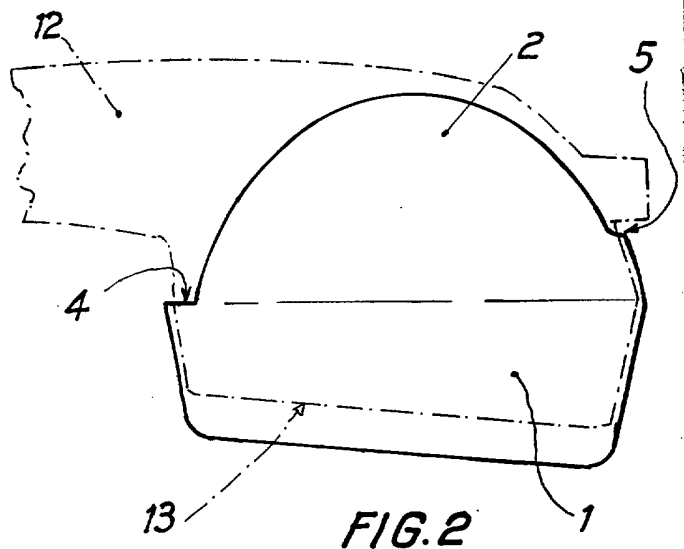


FIG. 2

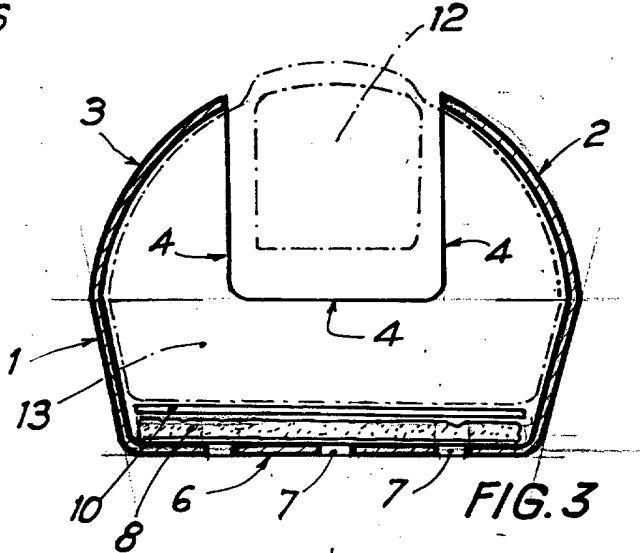
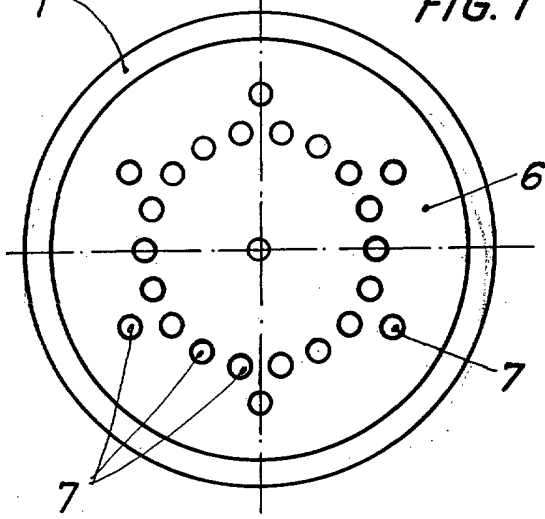


FIG. 3

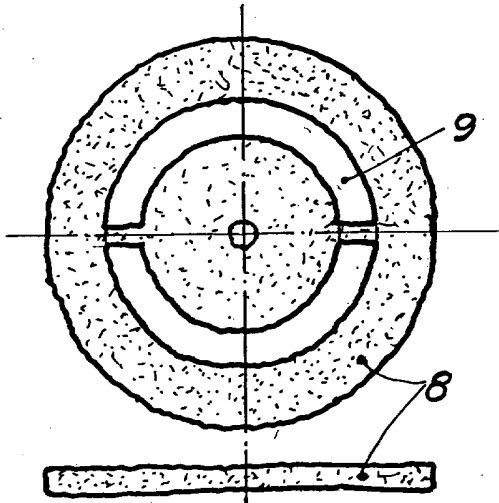


FIG. 4

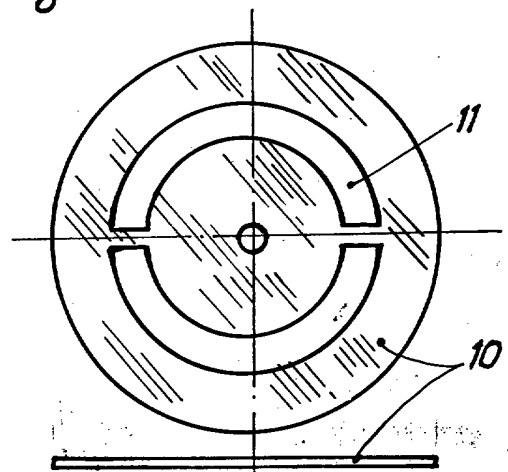


FIG. 5

Madrid,

C. FIGUEROA

ESCALA VARIABLE