



230811

Memoria descriptiva de la Patente de Invencion que solicita como invencion propia y nueva D. Jose M<sup>a</sup> Martinez Florindo de nacionalidad Española, residente en Madrid, domiciliado en la calle Gral. Cabrera n<sup>o</sup>. 1 -A 1<sup>o</sup>. Izda. para "UN SISTEMA DE CORTACIRCUITO ELECTRICO AUTOMATICO ACCIONADO POR DILATACION Y CONECTADO POR PULSADOR".

El fundamento del sistema ó conjunto de piezas especialmente dispuestas para cortar el circuito electrico al circular una corriente superior a la normal, sin reponer pieza alguna, es el siguiente: La corriente electrica recorre una parte dilatante del sistema, que por su tension mecánica retiene normalmente el cuchillo-palanca que cierra el circuito, cuyo cuchillo esta presionado para abrirse por un muelle permanente, cuando circula una corriente mayor que la calibrada para el aparato, se calienta con exceso la parte dilatante y al ceder su tension mecánica zafa el pestillo que sujetaba al cuchillo, girando este por la accion del muelle quedando cortado el circuito. Un simple pulsador vuelve al cuchillo a la posicion de circuito cerrado.

Forma el sistema: un zocalo o base rectangular (A) de material aislante, dividido en dos por un tabique longitudinal (a) que separa a los dos reoforos de corriente situados en un extremo de la base. Las demas partes todas metalicas son: en un lado del tabique un cuchillo-palanca (B), con su eje fijo en el reoforo (c), que tiene un tope (c) que limita el giro del cuchillo, el otro extremo de este se dobla en angulo recto sobre el tabique y en esta parte lleva un pestillo con resbalon



(b), que al bajar el cuchillo se sujeta sobre la arista de la rama libre de una horquilla flexible (D), fija por la otra rama en una ranura cruzada en el extremo opuesto del zocalo, por estar cortado el tabique en esa parte. Una lengüeta flexible (b') situada entre las ramas de la horquilla y fija en la inferior se apoya sobre el frente del pestillo y entre ambos se efectúa el corte del circuito eléctrico. Un tornillo roscado en el extremo libre de la horquilla, se apoya y gradúa la posición del brazo largo de la palanca-puente (P), situada al exterior de la horquilla, cuyo punto de apoyo se encuentra en el extremo de la rama fija de la misma y cerca de dicho punto, con brazo de palanca corto, se engancha un extremo del hilo calibrado y resistente que forma la parte dilatada y está tendido a lo largo de la otra pared del tabique, el otro extremo queda enganchado tenso en la cresta (f) que se levanta en el reoforo (F). Un muelle lineal (G), situado bajo el cuchillo, presiona permanentemente a esta para tenerlo abierto, y por último un pulsador (J) de material aislante, fijado lateralmente al cuchillo, puede cerrarlo cuando esta abierto presionándole con los dedos.

El funcionamiento del sistema es el siguiente: Accionando el pulsador se baja el cuchillo que queda sujeto por el pestillo en el extremo libre de la horquilla, debiendo estar regulada convenientemente la tensión de la parte dilatada por el tornillo (d), estando calibrado el hilo resistente que forma la parte dilatada para que circule hasta la corriente límite sin que el incremento de temperatura producido rompa el equilibrio del sistema, este será estable indefinidamente en dichas condiciones. El circuito eléctrico queda cerrado al recorrer la corriente por las siguientes partes metálicas en contacto: un reoforo, el cuchillo, el pestillo, la lengüeta, la horquilla, el puente, el hilo y el otro reoforo.

Quando circula una corriente superior al límite de su estabilidad, calienta con exceso la parte dilatada, que afloja su tensión mecánica una pequeña cantidad y ampliado este movimiento por el puente, ya no queda neutralizada la flexibili-



dad de la horquilla, que hace se desplace lo necesario para zafar el pestillo, saltando el cuchillo por la acción del muelle, aun  
65- no se corta el circuito hasta que la lengüeta (b') se separa del pestillo, después de un corto recorrido de este, con lo que se evita que las chispas de ruptura alcancen a las superficies de roce del pestillo y horquilla deteriorandolas.

Por su pequeña masa el hilo se enfria rápidamente  
70- tensando otra vez la horquilla y al bajar el cuchillo cede el resbalon del pestillo, que salta al pasar la arista de la horquilla y queda sujeta en la misma, cerrandose el circuito hasta que otro máximo de corriente repita el ciclo descrito.

Este tipo de corta circuito basta dotarlo de una  
75- cubierta protectora de forma apropiada, para que quede el pulsador al exterior, para tener el tipo industrial y comercial. La forma y disposición de cubierta y pulsador cuyas misiones son secundarias no alteran en nada la esencia ni el funcionamiento del sistema.

Las ventajas del sistema del cortacircuito descrito se aprecian a simple vista: Automatismo sin reposición de piezas, poco volumen y poco material, lo que hace su construcción fácil y económica y todas sus piezas pueden ser troqueladas en serie, seguridad de funcionamiento permanente por ser sus distintas partes robustas y sufrir mínimo desgaste, siendo también  
85- despreciable el consumo de energía.

Descrita suficientemente la naturaleza de la invención, cuya patente en exclusividad se solicita por término de 20 años para España sus Colonias y Protectorados, son de destacar las siguientes reivindicaciones como invención propia y  
90- nueva.

1ª. "Un sistema de cortacircuito eléctrico automático accionado por dilatación y conectado por pulsador", caracterizado por tener una parte dilatada calibrada, hilo o tirabuzón, que se calienta con exceso al pasar una corriente mayor que la calculada como normal.

2ª. Por que además de la anterior reivindicación de tener una par-



- te dilatable que se calienta con exceso al pasar una corriente superior al límite de normalidad, en que esta parte dilatable al
- 100- ceder deja escapar con poco esfuerzo, el pestillo que retiene sobre la horquilla, la palanca cuchillo cortacircuito.
- 3ª. por el sistema de las dos anteriores reivindicaciones, consistentes en tener una parte dilatable que se calienta con una corriente anormal, en que por ceder al dilatarse, zafa con poco
- 105- esfuerzo al pestillo que retiene al cuchillo cortacircuito, y además por que al quedar libre el cuchillo un muelle permanente que actúa con fuerza cerca del eje del mismo, le hace girar abriendo el circuito eléctrico.
- 4ª. Por el sistema de las precedentes reivindicaciones caracterizado, por que tiene una parte dilatable que calienta una corriente anormal, que por ceder la horquilla al dilatarse dicha parte, se zafa el pestillo que retenía al cuchillo cortacircuito y al
- 110- quedar libre dicho cuchillo un muelle permanente que presiona cerca del eje, le hace girar abriendo el circuito eléctrico y
- 115- además por que en el extremo de la horquilla flexible, que sujeta el pestillo del cuchillo, lleva un tornillo por el que regula la tensión de la parte dilatable para que siempre este a punto de zafarse el pestillo al calentarse la misma.
- 5ª. Por el sistema descrito en las anteriores reivindicaciones
- 120- consistente en que una parte dilatable se calienta con una corriente mayor que la normal, que al ceder esta parte zafa al pestillo que retiene al cuchillo cortacircuito y por que al quedar libre este, un muelle permanente hace girar el cuchillo y corta el circuito y por que en el extremo de la horquilla flexible
- 125- lleva un tornillo que regula la tensión de la parte dilatada para poner a punto el escape y además por que dicho hilé dilatado se engancha sobre un brazo de palanca corto del puente, amplificando los movimientos de dilatación lo suficiente para que quede libre el pestillo con dichos pequeños movimientos.
- 130- 6ª. Por las anteriores reivindicaciones que hacen constar que el sistema está constituido, por una parte dilatada que calienta una corriente mayor que la normal y que por ceder la horquilla



- aldilatarse dicha parte, zafa al pestillo que retiene al cuchillo cortacircuitoy que al quedar libre este un muelle permanente le
- 135- hace girar abriendo el circuito y tambien en que en el extremo de la horquilla flexible lleva un tornillo que regula la tension de la parte dilatada, para poner a punto el escape, y por que una palanca puente entre las ramas de la horquilla amplifica los pequeños movimientos de dilatacion del hilo y los transmite a la rama libre de la horquilla y ademas por que un pulsador de material aislante, fijo al cuchillo cortacircuito, obliga a este a volver a la posicion de cerrado al empujarlo con la mano.
- 140- 7ª. Por el sistema descrito en las anteriores reivindicaciones consistentes en que una parte dilatada se calienta con exceso por una corriente mayor que la normal, al dilatarse dicha parte zafa el pestillo que retiene al cuchillo cortacircuito y por que al quedar este libre, un muelle permanente hace girar al mismo abriendo el circuito y tambien por que en el extremo libre de la horquilla lleva un tornillo que regula la tension de la parte dilatada, para que pueda poner a punto el escape, y por que una palanca puente entre las ramas de la horquilla amplifica los movimientos de dilatacion del hilo y los transmite a la rama libre de la horquilla, que es la que zafa el pestillo y tambien que un pulsador aislante fijo al cuchillo, obliga a este a volver a la posicion de cerrado al empujarlo a mano y ademas por que una lamina flexible ó lengüeta fija en la horquilla resbala en último contacto sobre el frente del pestilla al cortarse el circuito, con lo cual las chispas de ruptura no pueden alcanzar al escape mecanico separadas antes ni estropear sus superficies de roce.
- 145- 150- 155- 160- 165-
- 8ª. Por las ya repetidas reivindicaciones de estar formado el sistema por una parte dilatada ó alambre que se calienta con exceso por una corriente mayor que la normal, al dilatarse dicha parte zafa al pestillo que retiene al cuchillo cortacircuito y porque al quedar este libre un muelle permanente hace girar al mismo abriendo el circuito y tambien porque en el extremo libre de la horquilla lleva un tornillo que regula la tension de la



- 170- parte dilatable, para que pueda poner a punto el escape, y por que una palanca puente entre las ramas de la horquilla amplifica los movimientos de dilatacion del hilo y los transmite a la rama libre de la horquilla, que es la que zafa el pestillo, ademas que un pulsador aislante fijo al cuchillo, obliga a este a volver a la posicion de cerrado al empujarlo a mano y tambien por que una lengüeta fija en la horquilla resbala en último contacto sobre el frente del pestillo al cortarse el circuito electrico, saltando ahí las chispas de ruptura que de otra forma dañarían las superficies de roce del escape mecanico y por último que entre las muchas disposiciones que puede adoptar el hilo ó alambre dilatable la mas practica ensayada es la forma del signo de infinito alargado en una sola pieza, estando los cabos unidos en el centro por soldadura ó por amarre telegrafico y las cabezas de las horquillas se enganchan en el puente y en la cresta del reoforo.
- 175-
- 180-
- 185- 9ª. Por todas las anteriores reivindicaciones en que sus partes articuladas armonicamente constituyen " UN SISTEMA DE CORTA CIRCUITO ELECTRICO AUTOMATICO ACCIONADO POR DILATACION Y CONECTADO POR PULSADOR" .

190- Todo ello conforme se ilustra en el plano que se acompaña y se describe y reivindica en la presente memoria que esta constituyda por seis pliegos mecanografiados por una cara a dos espacios y formando un texto de ciento noventa y tres líneas.

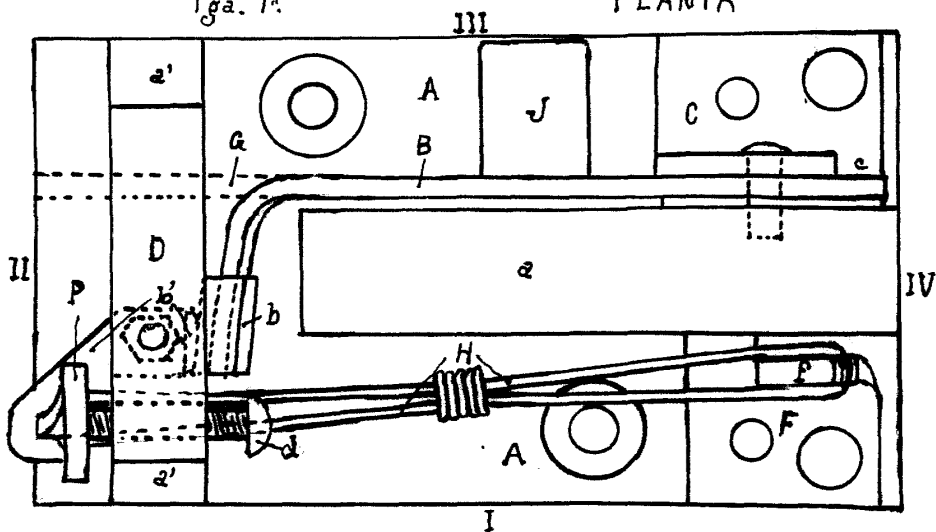
193-

Madrid a 8 Septiembre de 1956.

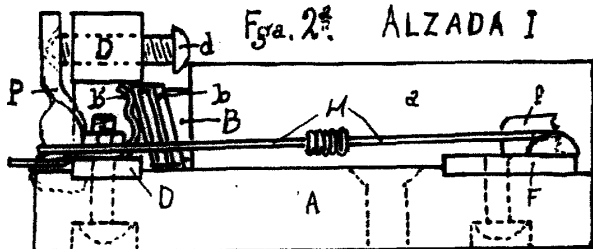


Fga. 1ª

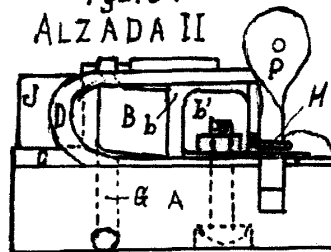
PLANTA



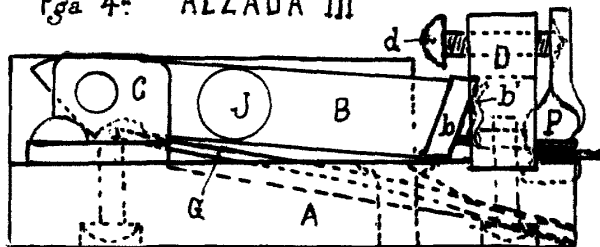
Fga. 2ª ALZADA I



Fga. 3ª ALZADA II

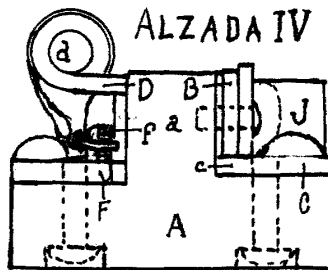


Fga. 4ª ALZADA III



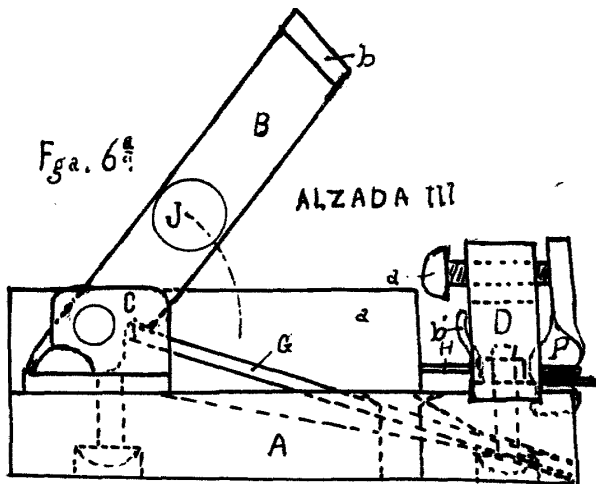
Fga. 5ª

ALZADA IV



Fga. 6ª

ALZADA III



ESCALA:

Variable.

MADRID 8 de Septiembre de 1956.

*J. Martinez*