

236608

Memoria Descriptiva

de

PATENTE DE INVENCION

a favor

de

DON CARLOS SCHERFF DE HESS

OFICINA TECNICA DE PATENTES Y MARCAS

J. LOPEZ

Agente Oficial

MADRID
Av. José Antonio, 66
Teléf. 47-36-15

BARCELONA
Ramblas, 66
Teléf. 22-17-64

VALENCIA
Pascual y Genís, 11
Teléf. 12-5-50



230808

230808

PATENTE DE INVENCION
POR VEINTE AÑOS
EN ESPAÑA

Solicitada a favor de D. Carlos Scherff de Hess, de nacionalidad alemana, domiciliado en Barcelona, C/. Craywinckel nº 18

p o r

="PERFECCIONAMIENTOS EN LAS CAMARAS VAPORIZADORAS"=";

~~~~~

MEMORIA DESCRIPTIVA  
=====

En la presente Memoria Descriptiva y en el dibujo anexo que se acompaña vamos a referirnos a unos perfeccionamientos introducidos en las cámaras vaporizadoras, cuya Patente de Invención está destinada a garantizar la explotación y propiedad exclusiva industrial en España, Colonias y Protectorado.

5

En todas las cámaras vaporizadoras conocidas se presenta como uno de sus principales inconvenientes, la dificultad de regular la humedad del vapor y la lentitud en la iniciación de su obtención.

10

Con los perfeccionamientos objeto de esta Patente

-230808



15

se subsanan enteramente estos dos inconvenientes básicos, lográndose regular la humedad del vapor obtenido desde su punto mas seco a su punto mas húmedo, según convenga en cada caso determinado.

20

Otra de sus ventajas es la de conservar la temperatura durante un máximo de tiempo lo cual permite la obtención casi instantánea de vapor en el momento deseado.

25

Estas mejoras unidas a su perfección y seguridad de funcionamiento, y a su precio de costo totalmente asequible, infieren a estos perfeccionamientos unas ventajas indiscutibles sobre los sistemas actualmente en uso.

30

Para hacer mas comprensible la constitución de estos perfeccionamientos, en la descripción que sigue nos referiremos a los dibujos que se acompañan que constituyen un caso de realización práctica, naturalmente que tratándose de un ejemplo aclaratorio los dibujos en cuestión deben interpretarse en su mas amplio sentido y sin caracter limitativo alguno.

35

En la figura 1 se representa una sección en alzado de la cámara vaporizadora, en la figura 2 se representa una sección en planta, en la figura 3 una sección lateral y en la figura 4, un detalle de las placas vistas en planta y perfil.

40

En dichos dibujos se representa por -1- las placas que se colocan paralelamente dentro la cámara vaporizadora, por -2- los orificios de dichas placas -1-, por -3- sus nervios, por -4- los orificios de los nervios -3-, por -5- el tubo de entrada de agua fría, por -6- los orificios pulverizadores de agua de que va provisto el tubo

230800



45

-5-, por -7- la recámara que contiene aceite de glicerina o similar, por -8- la salida del vapor al exterior despues de su paso por los orificios -2- de las placas -1-, por -9- el embudo de recogida del aceite de glicerina cuando este llega a hervir y por -10- la válvula de seguridad.

50

El agua a vaporizar tiene su entrada por el tubo -5- y a través de los orificios -6- de que está provisto dicho tubo -5- es pulverizada y entra en contacto con las placas -1-, que la vaporizan pasando a través de los orificios -2- y de los orificios -4- de los nervios -3- hacia el exterior para su utilización.

55

La disposición de las placas -1- y de sus nervios -3- hace que la vaporización sea inmediata, pudiendose obtener el vapor en mayor o menor grado de humedad según el número de placas, siendo también regulable el número de orificios pulverizadores del tubo -5- por poderse ob- turar a voluntad, dichos orificios -6-.

60

El aceite de glicerina u otro producto similar que se coloca en la recamara -7-, conserva en gran mane- ra la temperatura. Cuando dicho producto líquido entra en ebullición sube su vapor hasta el embudo -9- situado en la parte superior de la cámara vaporizadora y es de- vuelto a la recámara -7-, completándose la seguridad del conjunto con la válvula de seguridad -10-.

65

70

Con la descripción que precede creemos suficien- temente aclarados estos perfeccionamientos, restando con- signar la posibilidad de que sean variables los materia- les, formas y dimensiones de cualquier detalle construc- tivo, siempre que con ello no se altere la esencialidad



de su objeto que se pone de manifiesto con la siguiente

N O T A  
= = = =

75

Los puntos que se presentan para su reivindicación en la presente Patente de Invención, son:

1º.- Perfeccionamientos en las cámaras vaporizadoras, caracterizados por constar, de unas placas provistas de orificios paralelas entre sí, intercaladas longitudinalmente en el interior de la cámara vaporizadora.

80

2º.- Perfeccionamientos en las cámaras vaporizadoras según la reivindicación anterior caracterizados porque las placas de la reivindicación 1ª presentan en una de sus caras unos nervios solidarios de dichas placas, estando los indicados nervios dispuestos de forma general alternativa simétrica o asimétrica.

85

3º.- Perfeccionamientos en las cámaras vaporizadoras, según las reivindicaciones anteriores caracterizados porque los nervios de la reivindicación 2ª tienen sus aristas superiores, convergentes con la base de las placas de las que son solidarios, presentando dichos nervios unos orificios.

90

4º.- Perfeccionamientos en las cámaras vaporizadoras, según las reivindicaciones anteriores caracterizados por constar de un doble tubo provisto de orificios que atraviesa la cámara vaporizadora en toda su longitud, y por ser regulable el número de orificios abiertos de dicho tubo.

95

5º.- Perfeccionamientos en las cámaras vaporizadoras, según las reivindicaciones anteriores caracterizados por constar de una recámara que contiene aceite de

100



230808

glicerina u otro producto similar.

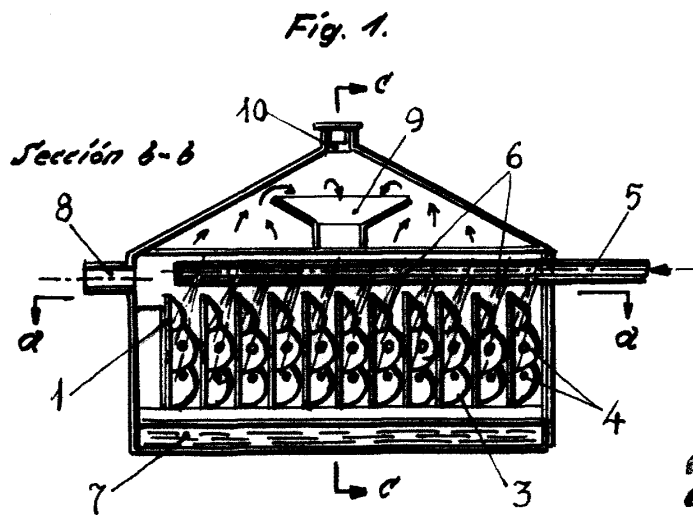
105

62.- "PERFECCIONAMIENTOS EN LAS CAMARAS VAPORIZADORAS", de conformidad en un todo en lo esencial y fines industriales a lo descrito en la precedente Memoria Descriptiva y gráficamente representado en el adjunto plano.

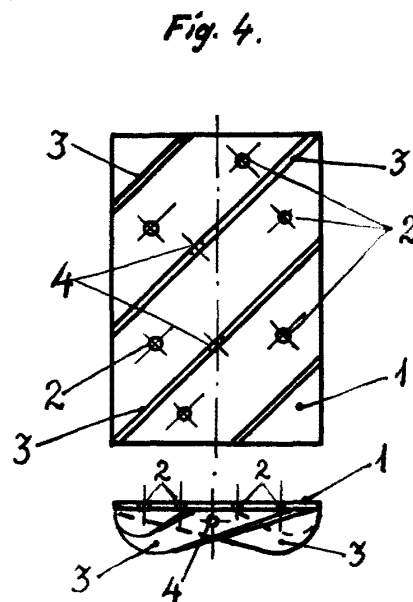
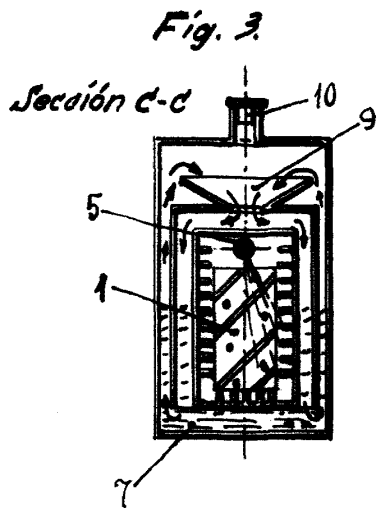
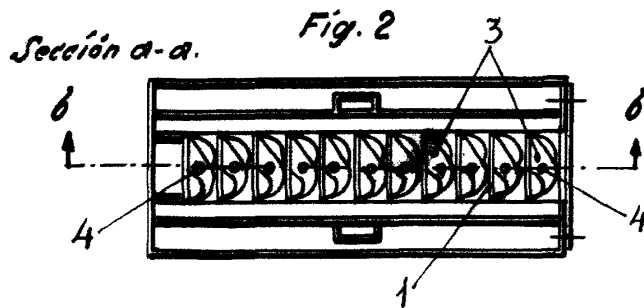
Esta Memoria consta de CINCO hojas mecanografiadas por una sola cara a doble espacio en 105 líneas.

Madrid, 6 Septiembre 1956  
Por autorización del interesado.

JOSE LOPEZ  
P. P.



230808



Escala variable  
Madrid 6 Septiembre 1956

JOSE LOPEZ  
P. P.