

230787

- 1 -

230787



MEMORIA DESCRIPTIVA  
que se acompaña a  
la solicitud de  
una PATENTE DE INVENCION por VEINTE AÑOS en ESPAÑA  
a favor de  
E. M. van de Pol's HANDELSONDERNEMING N.V., residen-  
te en Mauritskade 3, 's-Gravenhage, (Holanda), de na-  
cionalidad holandesa,  
p o r  
"COMPUERTA VERTEDERO PARA CANAL DE ACARREO DE BASURAS"  
Inventor: Johannes Petrus Hekelaar, de nacionalidad ho-  
landesa.

%%E%%C%%

230787

- 2 -

27 SEP. 19



La presente invención se refiere a una compuerta vertedero para canal de acarreo de basuras.

Se sabe dotar a los edificios de varios pisos de un canal para el acarreo de basuras, el cual se acopla mediante aberturas en las viviendas individuales que pueden ser cerradas. De los medios de cierre para estas aberturas se exigen muchas condiciones. Las esenciales son:

- a) un buen cierre, para evitar que los malos olores y las bacterias del canal penetren en la vivienda;
- b) las obstrucciones del canal deben ser evitadas, no pudiéndose introducir en él piezas demasiado grandes;
- c) debe impedirse que los desperdicios queden adheridos, y
- d) deben ser de limpieza fácil.

Se sabe dar a estos medios la forma de una compuerta vertedero cuya pared delantera adopta la forma de una tapa que cierra la boca del canal vertedero. En la posición de cierre se apoya, por consiguiente, la compuerta en la desviación del canal. Al abrirla, la compuerta bascula hacia adelante de modo que permita introducir las basuras, que al cerrarla caen dentro del canal. La desventaja de esta forma de realización reside en que se pueden introducir por la compuerta<sup>o</sup> a lo largo de ella grandes y a veces largos objetos en el canal vertedero que pueden obstruirlo, mientras en la posición abierta se establece una comunicación directa entre la habitación y el canal, de suerte que los malos olores y las bacterias fácilmente pueden penetrar en la vivienda. La invención pretende evitar estas desventajas.

La compuerta vertedero según la invención consta de una chapa de apoyo provista de abertura que sirve para ajustarse a la boca del canal para el acarreo de basuras, articulándose

230787<sup>- 3 -</sup>

27 SEP



35 en el borde inferior de esta boca un cajón abierto y una plan  
cha doblada. El cajón, con la compuerta cerrada, se encuentra  
detrás de la chapa de apoyo, y en este caso ocupa una posición  
casi vertical. La unión por charnelas con la chapa de apoyo  
se encuentra en su borde inferior delantero. La chapa doblada  
se articula en la línea de dobladura o en la proximidad de la  
chapa de apoyo. La parte delantera sirve de tapa para la  
40 abertura de la chapa de apoyo, y la parte trasera como fondo  
de compuerta. En la posición de cierre la tapa se encuentra  
completa o casi completamente vertical. El ángulo entre la  
parte delantera y la posterior de la chapa es mayor que el ángu  
gulo entre el borde inferior y la pared delantera del cajón.

45 El cajón, en su posición vertical, se apoya con un borde  
aplicado a su pared delantera en una ranura de la chapa de  
apoyo. Si la tapa se encuentra también cerrada, la plancha de  
fondo no se apoya en el borde inferior del cajón, y por consi  
guiente los objetos que se encuentran dentro del cajón pueden  
caer sobre él, por lo que son dirigidos hacia el canal de aca  
rreo desde la plancha de fondo oblicua. Como en esta posición  
50 se apoyan la pared delantera del cajón y también la tapa en  
la chapa de apoyo, se consigue un doble cierre del canal de  
acarreo, lo que por motivos higiénicos resulta muy favorable.

55 Al bajar la tapa se desplaza la placa de fondo hacia arri  
ba, apoyándose en el borde inferior del cajón, y arrastra a  
éste con movimiento ulterior de la tapa, por lo que el cajón  
bascula hacia delante. Un tope u otro órgano similar limita  
el movimiento de la compuerta vertedero. La posición máxima  
es aquella en que la abertura de la compuerta se sitúa casi  
al exterior de la chapa de apoyo. La forma del cajón preferen  
60 temente es tal que su borde posterior, en este caso, se en-

27 SEP 6



230787

cuenta en la proximidad del borde superior de la abertura de la chapa de apoyo, mientras también la anchura del cajón es tal que con juego relativamente reducido se acomoda en la abertura para la chapa de apoyo.

65

De este modo se impide que los objetos largos, que son demasiado grandes para ser introducidos en la compuerta, se inserten a lo largo del cajón y de tal suerte obstruyan el canal vertedero.

70

Muy conveniente resulta proveer la placa de fondo y el cajón de un dispositivo de cierre, de manera que en la posición no cerrada de la compuerta se comuniquen rígidamente entre sí. Esto imposibilita la introducción intencionada de objetos largos por la compuerta en el canal, mientras al mismo tiempo se impide que al abrirla penetren gases del canal en cantidades molestas al interior de la vivienda.

75

Es ventajoso construir el dispositivo de cierre que limita la abertura de la compuerta de manera que a voluntad pueda ser desconectado, con lo que se hace posible bascular la compuerta, privada de comunicación con el canal, completamente hacia adelante para su limpieza.

80

La invención se explica con detalle mediante un ejemplo de realización representado en los dibujos. Las figuras muestran esquemáticamente en corte vertical el mismo aparato en distintas posiciones, y a saber:

85

La Fig. 1, el aparato cerrado;

La Fig. 2, la tapa parcialmente abierta y la plancha de fondo en contacto con el cajón, el cual todavía queda en la vertical;

90

La Fig. 3 la tapa algo más abierta, el cajón ligeramente basculado y la plancha bloqueada con el cajón;

230787

27 SEP. 1933



La Fig. 4, el dispositivo en la posición de recepción de basuras; y

La Fig. 5, el dispositivo basculado por completo hacia adelante para su limpieza.

95

En los dibujos, el número de referencia (1) indica el canal para el acarreo de basuras, el cual es acoplado por una desviación (2) con la vivienda. La boca de la desviación va provista de una chapa de apoyo (3), dispuesta en una abertura (23). En el borde de esta abertura se sujeta con un dispositivo de charnela (7) una plancha doblada (4), (5) y un cajón (9).

100

La chapa de apoyo va provista de una doble ranura (8) en la cual se acomodan el borde exterior (12) de la pared delantera del cajón y la plancha (4), de suerte que se consigue en la posición de cierre para el dispositivo representado en la Fig. 1 un cierre de notable hermeticidad. Una empuñadura (6) facilita la abertura de la tapa (4). Como se aprecia en la Fig. 1, el ángulo entre las partes (4 y 5) de la plancha es mucho mayor que el ángulo entre el borde inferior (10) del cajón y su pared delantera (12). En esta posición el cajón (9), por consiguiente, queda abierto por su lado inferior, y las basuras del interior del mismo, de tal forma, pueden caer por el canal, siendo dirigidas desde la inclinada plancha de fondo (5).

105

110

115

En el lado exterior de una pared lateral del cajón (9) se dispone un trinquete (14) articulado en un perno (17), proviéndose la plancha de tapa de una leva (16) en la que el trinquete engrana con su gancho (15). En la posición vertical del cajón se apoya este trinquete con un saliente (18) en un tope (13), que se aplica al lado interior de la chapa de apoyo, de modo que se encuentre levantado y desconectado. Asimismo el cajón en su lado exterior va provisto de un pestillo (20)

120

230787



125 articulado en torno del pestillo (19), el cual, al abrirse la  
compuerta, choca en un momento determinado con el tope (13),  
impidiendo así una mayor abertura. Si se desea bascular la  
compuerta aun más, por ejemplo para la limpieza de la misma,  
se puede levantar el trinquete (20) después de la abertura  
normal de la compuerta, con lo que se la puede desplazar aun  
más.

130 Las figuras muestran la compuerta en diversas posiciones  
sucesivas.

135 En la Fig. 1 la compuerta está cerrada, La plancha delan  
tera (4) descansa en una ranura (8) de la chapa de apoyo (3)  
y se mantiene en la posición de cierre mediante un peso (22)  
aplicado a la plancha de fondo, (5). El cajón (9) descansa  
con un borde aplicado a su pared delantera asimismo en una ra  
nura de la chapa de apoyo. En esta posición del cajón se apo  
ya el trinquete articulado (14) con su saliente (18), aplicado  
140 en una pared lateral, en un tope (13) dispuesto en uno de los  
lados interiores de la chapa de apoyo, de suerte que el extre  
mo del trinquete provisto del gancho (15) quede algo levanta  
do. Para abrir se bascula la plancha delantera (4) mediante  
una empuñadura (6). La plancha de fondo (5), que está rígida  
mente unida a la plancha delantera, se levanta de tal modo, y  
145 en un momento dado establece contacto con el borde inferior  
del cajón (9). Esta posición se representa en la Fig. 2. Con  
ulterior movimiento de la plancha delantera, la plancha de  
fondo (5) arrastra el cajón, de suerte que éste empieza a bascu  
lar hacia adelante. Basta un pequeño movimiento del cajón pa  
150 ra liberar el trinquete (14), de modo que éste engrane por su  
gancho (15) con la leva (16), aplicada por el lado de la plan  
cha de fondo (5). De este modo quedan acoplados entre sí el

230787



155

cajón y la plancha de fondo. Un movimiento posterior de la plancha delantera hace bascular hacia adelante el cajón hasta que el pestillo articulado (20), también aplicado en una pared lateral del cajón, establece contacto con el tope (13) y de este modo impide una abertura posterior de la compuerta, Esta posición se indica en la Fig. 4. La boca del cajón ahora se encuentra completamente al exterior de la chapa de apoyo, de suerte que fácilmente pueden introducirse las basuras en el cajón, después de lo cual se cierra la compuerta. Atraviesa así sucesivamente las posiciones indicadas en las figuras 4, 3, 2 y 1. En la posición de cierre se encuentra la plancha de fondo rebatida, pudiendo caer las basuras del cajón en el canal, siendo vertidas por la placa de fondo inclinada.

160

165

Si se desea bascular la compuerta aun más hacia adelante, por ejemplo para limpiarla, se debe empujar hacia abajo el extremo delantero del pestillo (20) desde la posición representada en la Fig. 4, por lo que se alza la leva (21) del pestillo y se hace posible un movimiento ulterior de la compuerta. Una compuerta basculada hacia adelante en esta forma se muestra en la Fig. 5.

170

175

La descripción precedente del dispositivo sirve exclusivamente para explicar la invención mediante un ejemplo de realización. Son también posibles otras formas de realización sin salirse de la esencia de la misma.

N O T A

En resumen: La Patente de Invención que se solicita, recaerá sobre las reivindicaciones siguientes:

180

1) Compuerta vertedero para canal de acarreo de basuras, caracterizada porque va provista de una chapa de apoyo apli-



230787

185 cada a la abertura vertedero del canal, dentro de la cual  
las partes móviles se articulan en la proximidad del borde  
inferior de la abertura para la chapa de apoyo, y porque es-  
tas partes consisten en un cajón y una plancha doblada cuya  
parte delantera constituye la tapa para la abertura de la  
chapa de apoyo, y su parte trasera el fondo del cajón, por  
lo que el punto de articulación del cajón se encuentra en la  
190 proximidad de su borde inferior delantero y el de la plancha  
en la proximidad de su línea de dobladura, mientras que el ángulo  
entre la parte delantera y trasera de la plancha es ma-  
yor que el ángulo entre el borde inferior y la pared delante-  
ra del cajón, de tal modo que al bascular hacia adelante la  
tapa se apoya en el fondo en el borde inferior del cajón arras-  
trando al mismo.

195  
200 2) Compuerta vertedero, según la Reivindicación 1(, ca-  
racterizada porque el cajón y la plancha de fondo están provis-  
tos de órganos de cierre combinados de suerte que en la posi-  
ción no cerrada de la compuerta la plancha de fondo queda uni-  
da rígidamente al cajón.

205 3) Compuerta vertedero, según las reivindicaciones 1) y  
2), caracterizada porque los órganos de cierre están constituí-  
dos por un trinquete articulado en el cajón, que se eleva por  
un tope rígido de la chapa de apoyo o de la pared del canal  
en la posición de cierre del cajón, y por una leva de la plan-  
cha de fondo que puede engranar con el gancho al bascular el  
cajón hacia adelante.

210 4) Compuerta vertedero, según las reivindicaciones ante-  
riores, caracterizada porque va provista de un tope que impi-  
de que la compuerta, al abrirse, pueda bascular más allá de  
la posición en la que la abertura para el llenado del cajón

230787

21



se encuentra completa o casi completamente fuera de la chapa de apoyo.

215

5) Compuerta vertedero, según las reivindicaciones 1) y 4), caracterizada porque está provista de medios que vencen el efecto del contacto límite del tope, constituidos por un pestillo, que en la posición de abertura de la compuerta choca con el tope, y que se encuentra articulado en el cajón y puede ser levantado.

220

6) Se reivindica por último, como objeto sobre el que ha de recaer la Patente de Invención que se solicita: "COMPUERTA VERTEDERO PARA CANAL DE ACARREO DE BASURAS".

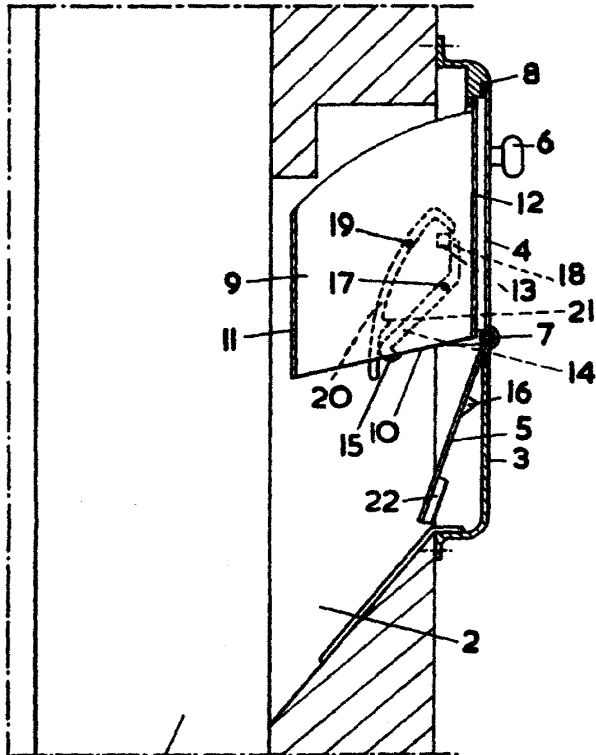
225

Todo conforme queda descrito en la presente memoria, que consta de nueve páginas escritas a máquina y dibujos adjuntos.

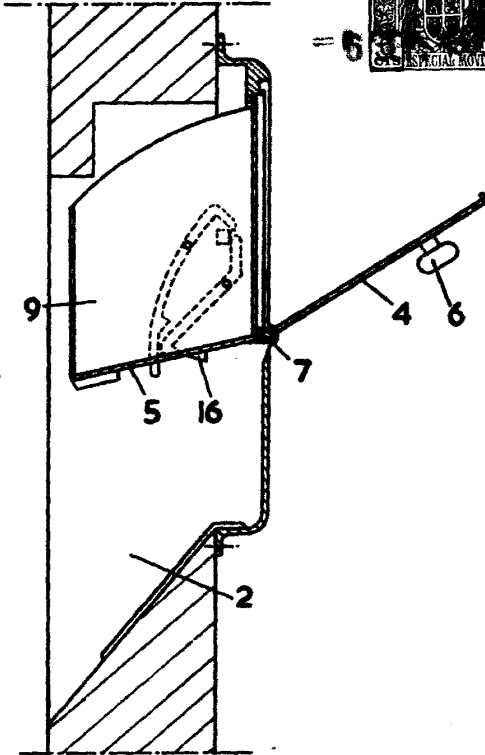
Madrid, a 6 de Septiembre de 1956

ALFONSO UNGRIA

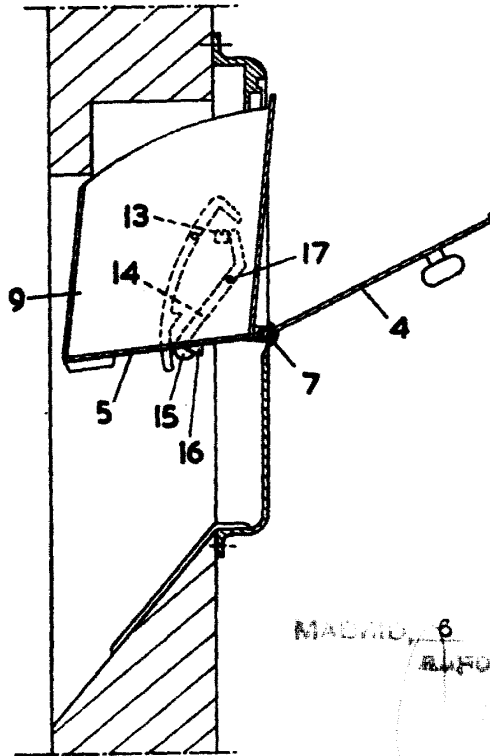
**FIG. 1**



**FIG. 2**



**FIG. 3**



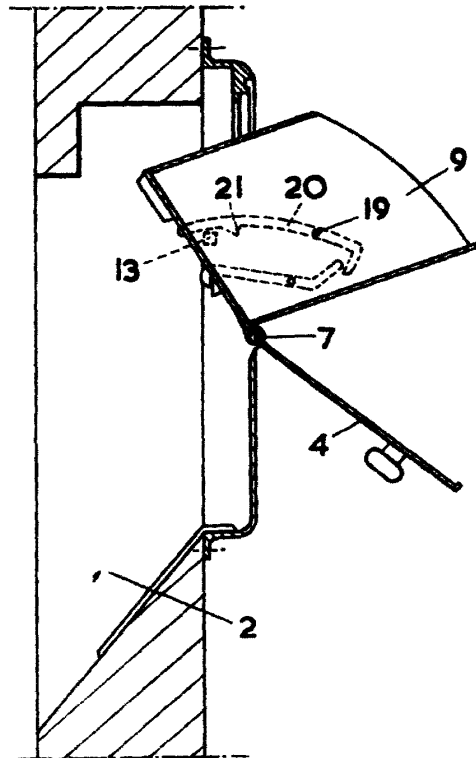
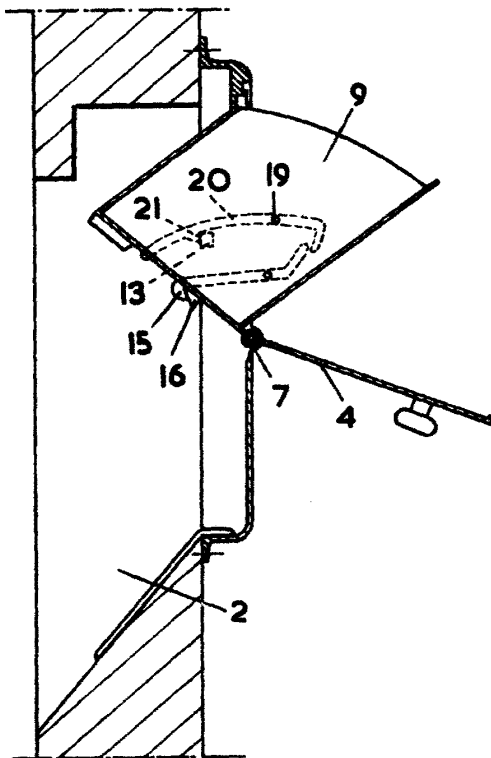
MADRID, 6 septiembre DE 1956.  
RUFOSO GARCIA

230787



FIG. 4

FIG. 5



MADRID, 6 de Septiembre DE 1956.  
ALFONSO UNGRIA