



ESPAÑA

19 ES	11	NUMERO	230782	10 Y
	21			
	22	FECHA DE PRESENTACION	26-Agosto-1977	

MODELO DE UTILIDAD

30 PRIORIDADES:	32 FECHA	33 PAIS
31 NUMERO		

47 FECHA DE PUBLICIDAD	51 CLASIFICACION INTERNACIONAL
------------------------	--------------------------------

54 TITULO DE LA INVENCIÓN

"PROTECTOR PARA TENDEDERO DE ROPA"

71 SOLICITANTE (S)

Dña. MARGIT KOCSIS KERKHOVEN y D. ANTONIO FABREGAT OLLE

DOMICILIO DEL SOLICITANTE

BARCELONA, Paseo de San Gervasio, 85 la primera, y el segundo en
BARCELONA, Balmes, 186

72 INVENTOR (ES)

73 TITULAR (ES)

74 REPRESENTANTE

D. JOSE MIGUEL GOMEZ-ACEBO Y POMBO

La presente solicitud se refiere a un protector para tendedores de ropa.

Un problema bien conocido para las amas de casa en los tendedores de ropa, especialmente en viviendas de la ciudad, situados normalmente en los patios interiores abiertos de los edificios, estriba en que para proteger que las prendas sean mojadas, bien por propias prendas situadas en pisos superiores o por la caída de la lluvia e incluso para proteger dichas prendas del polvo y de otras sustancias volátiles, el ama de casa coloca usualmente por encima y a lo largo del tendedero una lámina suelta de materia plástica o lona, cuya lámina se fija casi siempre mediante pinzas.

Este rutinario sistema, además de ser de aplicación complicada, no ofrece las máximas garantías de quedar perfectamente situado, ya que el viento puede desplazarlo de su lugar de actuación, presentando además el inconveniente de que en los momentos de no uso, la lámina o bien debe retirarse del tendedero con la consiguiente manipulación, o dejarse a la intemperie.

Con el protector para tendedores de ropa objeto de la presente invención se solucionan todos estos inconvenientes, consiguiéndose un protector de una gran eficacia y de unas condiciones prácticas de utilización para el ama de casa.

El protector para tendedores de ropa en cuestión se caracteriza esencialmente porque está formado por una lámina impermeable de extensión superior a la superficie de la planta del tendedero, adaptada para quedar enrollada sobre

un rodillo que, dispuesto en uno de los extremos longitudinales de la lámina, está sometido a la acción de un muelle de recuperación que tiende a mantener la lámina enrollada, siendo susceptible dicha lámina de ser desenrollada por encima del tendedero y ser mantenida en dicha posición, venciendo la resistencia del mencionado muelle, por enganche del extremo libre de la lámina en un punto fijo cualquiera.

Según otra característica de la presente invención, el conjunto de rodillo, muelle y lámina enrollada está alojado en el interior de una caja dotada de una abertura oblonga para el paso de la lámina y construida de un material resistente a los agentes atmosféricos.

En los dibujos adjuntos se ilustra, a título de ejemplo no limitativo, un ejemplo de realización del objeto de la presente invención.

La Fig. 1 representa al protector para tendederos de ropa en una vista esquemática en perspectiva, y

la Fig. 2 representa la disposición del protector para tendederos de ropa en una vista frontal.

Este protector para tendederos de ropa está constituido por una lámina 1 impermeable de extensión superior a la superficie de la planta del tendedero y adaptada para quedar enrollada sobre un rodillo 2 que, dispuesto en uno de los extremos longitudinales de la lámina 1, está sometido a la acción de un muelle 3 de recuperación que tiende a mantener a la lámina 1 enrollada.

Dicha lámina 1 es susceptible de ser desenrollada por

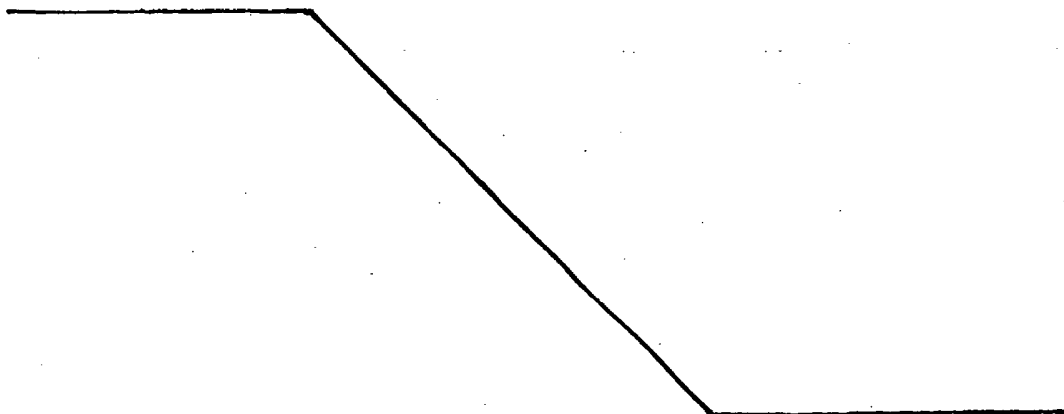
encima del tendadero, tal como se representa en la Fig. 2, y ser mantenida en dicha posición, venciendo la resistencia del mencionado muelle 3, por enganche del extremo libre de la lámina 1 en un punto fijo cualquiera. A este fin el extremo libre de la lámina 1 está provisto de una regleta 4, preferentemente metálica inoxidable, provista en la mitad de su longitud de una lengüeta 5, preferentemente de plástico, en la cual se ha practicado un orificio 6 para la fijación de este extremo de la lámina 1 a un punto fijo, todo ello tal como se representa en la Fig. 2.

El conjunto de rodillo 2, muelle 3 y lámina 1 enrollada está alojado en el interior de una caja 7 dotada de una abertura 8 oblonga para el paso de la lámina 1 y construida de un material resistente a los agentes atmosféricos.

Se hace constar que todo cuanto no altere, cambie o modifique lo esencial del Modelo de Utilidad descrito, puede quedar sometido a variaciones de detalle.

N O T A

El Modelo de Utilidad que se solicita recae sobre las siguientes reivindicaciones:



REIVINDICACIONES

1ª.- Protector para tendederos de ropa, caracterizado porque está constituido por una lámina impermeable de extensión superior a la superficie de la planta del tendedero, adaptada para quedar enrollada sobre un rodillo que, dispuesto en uno de los extremos longitudinales de la lámina, está sometido a la acción de un muelle de recuperación que tiende a mantener la lámina enrollada, siendo susceptible dicha lámina de ser desenrollada por encima del tendedero y ser mantenida en dicha posición, venciendo la resistencia del mencionado muelle, por enganche del extremo libre de la lámina en un punto fijo cualquiera.

2ª.- Protector según la reivindicación 1ª, caracterizado porque el conjunto de rodillo, muelle y lámina enrollada está alojado en el interior de una caja dotada de una abertura oblonga para el paso de la lámina y construida de un material resistente a los agentes atmosféricos.

3ª.- PROTECTOR PARA TENDEDERO DE ROPA

BARCELONA, 26 de Agosto de 1977.

MARGIT KOCSIS KERKHOVEN
 ANTONIO FABREGAT OLLE
 P.P.
 J. M. GOMEZ-ACEBO Y POMBO
 p. p. Fdo.: J. M. Valentin-Fernández

Valentin F

ESCALA VARIABLE

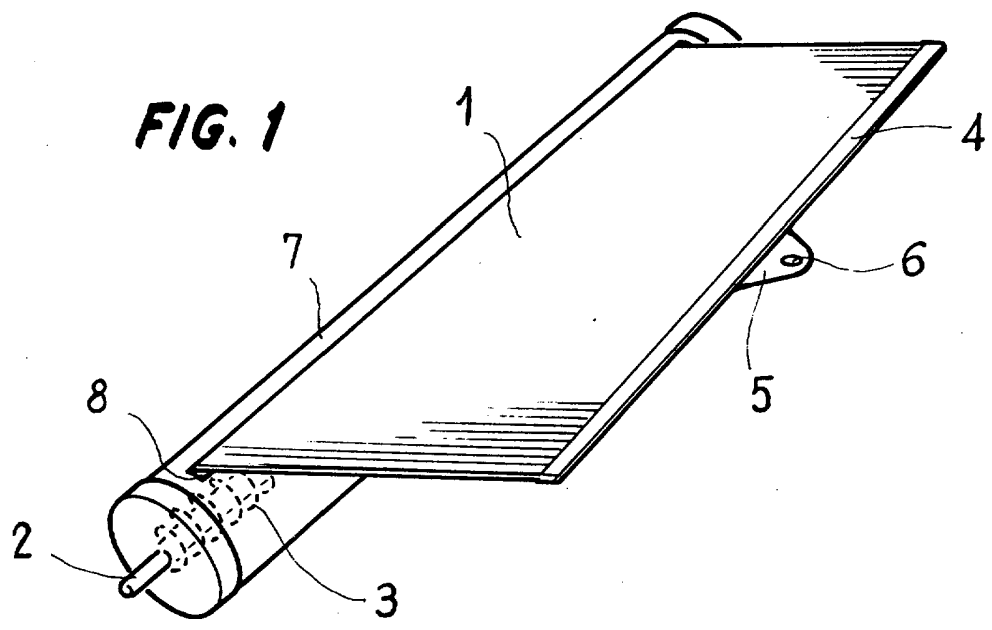


FIG. 1

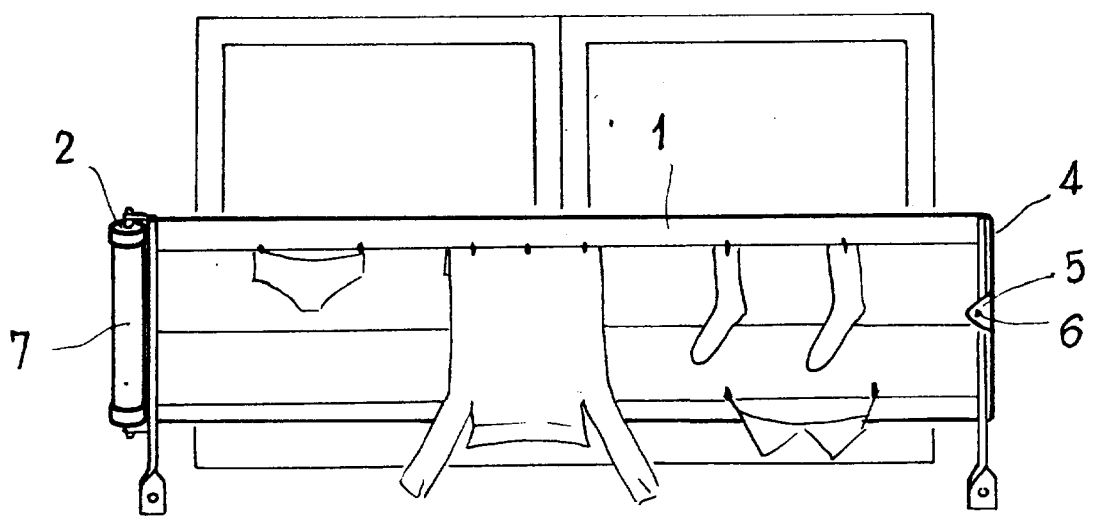


FIG. 2

BARCELONA, 26 de Agosto de 1977
D^a MARGIT KOCSIS KERKHOVEN y
D. ANTONIO FABREGAT OLLE
P.P.
J. M. GÓMEZ-ACEBO Y POMBO
p. p. Fdo. J. M. Valentin-Fernández

Valentin