



ESPAÑA

ES

31

NUMERO

230775 Y

21

22

FECHA DE PRESENTACION

26 AGO. 1977

MODELO DE UTILIDAD

30 PRIORIDADES:	32 FECHA	33 PAIS
31 NUMERO		

CADUCADO

47 FECHA DE PUBLICIDAD	51 CLASIFICACION INTERNACIONAL
	A47B

64 TITULO DE LA INVENCIÓN

"PUPITRE COMPONIBLE PERFECCIONADO PARA ORGANOS DE CONTROL"

71 SOLICITANTE (S)

D^a Montserrat SABATE Tarafa.

DOMICILIO DEL SOLICITANTE

BARCELONA - Muntaner, 414.

72 INVENTOR (ES)

73 TITULAR (ES)

74 REPRESENTANTE

D. Alfonso Durán Olivella.

MEMORIA DESCRIPTIVA

La presente memoria descriptiva y los dibujos complementarios adjuntos hacen referencia a un pupitre componible perfeccionado para órganos de control, especialmente indicado para aplicaciones muy diversas en

5. los campos de la electrónica, electricidad y telefonía, y caracterizado fundamentalmente por la elementalidad de su constitución y la simplicidad de sus partes componentes, presentando diseño y medidas particularmente concebidas para una óptica posición de trabajo del operador.

10.

El perfeccionamiento que aporta este nuevo pupitre, con respecto a otras realizaciones ya conocidas y utilizadas para los mismos fines, radica principalmente en su rigurosa originalidad, ajustándose sus partes

15. integrantes a normalizaciones industriales, para su mejor y más racional utilización y composición, permitiendo la funcionalidad de su estructura una gran versatilidad de soluciones a todos los casos prácticos que puedan presentarse.

Su naturaleza modular posibilita la formación de una gama muy extensa de composiciones estructurales, de configuraciones muy diversas, de acuerdo con las especificaciones requeridas para cada aplicación práctica en particular. Sus capacidades de alojamiento resultan, así

20.

25. mismo, muy variadas.

El pupitre componible perfeccionado para órganos de control, que más adelante se describirá en detalle,

comprende una mesa de madera, con armazón metálico forrado con material sintético y dotada de un marco de aluminio extrusionado y anodizado en la totalidad de su contorno, comportando superiormente uno o varios cuerpos

5. cerrados, con frontales rectos o inclinados para el alojamiento de chasis e instrumentos normalizados.

- La mesa presenta inferiormente una cavidad, relacionada con los cuerpos superiores, con posibilidad de adoptar protección normal, para el acoplamiento de equipo electrónico, mangueras y cableado o protección total, permitiendo la incorporación de mandos, incluso en la base de la mesa. También la cavidad puede estar materializada por una caja completa en la que se alojara el equipo complementario, situada en la parte inferior trasera de la mesa, con lo que se amplían notablemente las posibilidades de alojamiento de equipo.
- 10.
- 15.

- El conjunto se completa con un estribo con base de madera, forrado con goma especial y acabado con perfiles inoxidables, sendos pies de sustentación, con soportes de caucho antivibratorio y los correspondientes laterales, bastidores y tapas.
- 20.

- Para una mejor comprensión de las características generales que concurren en este pupitre componible perfeccionado para órganos de control, se acompañan a la presente memoria unos dibujos descriptivos, en los que se ha representado un caso práctico de realización del mismo, según los principios de las reivindicaciones, con la particularidad de que las figuras diseñadas debe-
- 25.

rán ser observadas en sentido amplio y general, y sin carácter restrictivo alguno, dada su condición meramente informativa.

En los dibujos:

5. La figura 1 es una representación, vista en perspectiva, del pupitre componible perfeccionado para órganos de control, objeto del presente Modelo de Utilidad.

La figura 2 es una representación, vista asimismo en perspectiva, de las distintas piezas integrantes del propio pupitre.

Las figuras 3, 4 y 5 son representaciones, vistas según secciones laterales, correspondientes a las distintas versiones de este pupitre componible perfeccionado.

15. La figura 6 se corresponde con un despiece completo de este pupitre componible perfeccionado para órganos de control.

Al objeto de facilitar la localización de las distintas partes constitutivas en este pupitre componible perfeccionado para órganos de control, se han situado números en las figuras, relacionados con las descripciones que se realizan a continuación.

Este pupitre componible está formado por la mesa -1- provista, en la totalidad de su contorno, del marco -2- y en la que se define la abertura alargada -3-, para acceso de la cavidad inferior -4-, materializada por las gavetas -5- , -6- o el compartimiento -7-, según las conveniencias específicas de cada aplicación

práctica.

La mesa -1- recibe superiormente, en la zona de ubicación de la abertura -3-, los bastidores -8- dotados de perfiles estructurales para la disposición de chasis modulares, guías y carátulas, situados verticalmente y regularmente distanciados entre sí para constituir uno o varios cuerpos. Los bastidores -8- apoyan en la base -9-, en la que se ha previsto la abertura -10- en coincidencia con la -3-.

10. Los bastidores -8-, en situaciones extremas, reciben los laterales -11- y -12-, afianzables con auxilio de los medios de sujeción -13- de tipo convencional. El conjunto se completa superiormente con la tapa -14- y la tapa trasera -15- o las parciales -16-, -17- y -18- afianzables, asimismo, con los medios -19- y -20-. Frontalmente cada cuerpo comprende las placas de cierre -21-.

En la parte inferior de la mesa -1- se encuentran, en situaciones extremas, los bastidores estructurales -22- y -23-, afianzándose en las caras de cada uno de ellos los laterales -24- y -25-, en superposición coincidente y con la colaboración de los medios de fijación -26-. Por debajo de los bastidores -22- y -23- se encuentran los pies de sustentación -27- y -28-, con soportes de caucho antivibratorio. La tapa posterior -29- y el estribo -30-, en funciones de reposapiés, realizado con base de madera y forrado en caucho negro antideslizante, completan la zona inferior del conjunto.

La gaveta -5- presenta la zona -31- para aco-

plamiento del equipo y componentes correspondientes, mientras que la -6- a través de la amplia bandeja -32- posibilita la incorporación de mandos en la base de la mesa -1-. El compartimiento -7- determina una caja total para el correspondiente equipo complementario, ampliando considerablemente la capacidad de alojamiento de equipo.

5. Todo cuanto no afecte, altere, cambie o modifique la esencia del pupitre descrito, será variable a los efectos del actual Modelo.

N O T A.

Se reivindica como objeto de este registro por Modelo de Utilidad:

- 1.- Pupitre componible perfeccionado para órganos de control, caracterizado esencialmente por el hecho de estar constituido por una mesa cuadrangular en la que se ha previsto una abertura alargada, relacionada a una cavidad situada por debajo de la mesa formada por un receptáculo, en el que se alojarán los correspondientes componentes y equipos de control, susceptibles de accionamiento a través de mandos incorporados en la base de la mesa, comportando ésta unos bastidores verticales, regularmente distanciados, que reciben superior, lateral y dorsalmente tapas, afianzables con auxilio de medios de fijación, definiendo por lo menos un cuerpo modular, presentando frontalmente placas de cierre, en situaciones ventajosamente inclinadas, estando dotada la mesa inferiormente de sendos costados laterales, formados por bastidores estructurales, terminando según pies de sustentación, entre los que se encuentra dispuesto un estribo, de superficie ligeramente inclinada y forrado de un recubrimiento antideslizante.

Sean cuales fueren las circunstancias que concurren en la esencialidad del Modelo de Utilidad, definido en la anterior reivindicación, cuyo objeto es:

2.- "PUPITRE COMPONIBLE PERFECCIONADO PARA ORGANOS DE CONTROL".

Consta la presente memoria de ocho hojas foliadas, mecanografiadas por una sola cara y de los dibujos unidos a la misma.

Barcelona, 26 AGO. 1977

P.A. de D^a Montserrat SABATE Tarafa,

ALFONSO DURÁN

p. p.



Fdo.: Carlos Durán Moya

DV/pv.

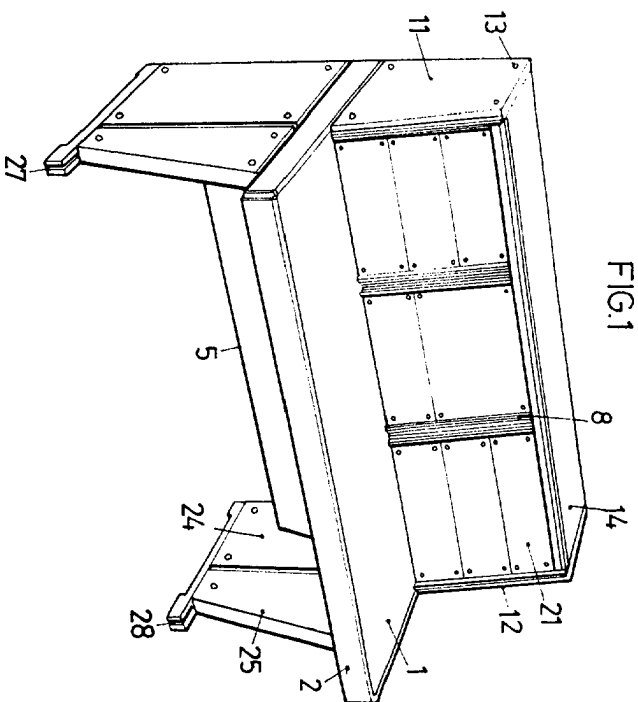


FIG. 1

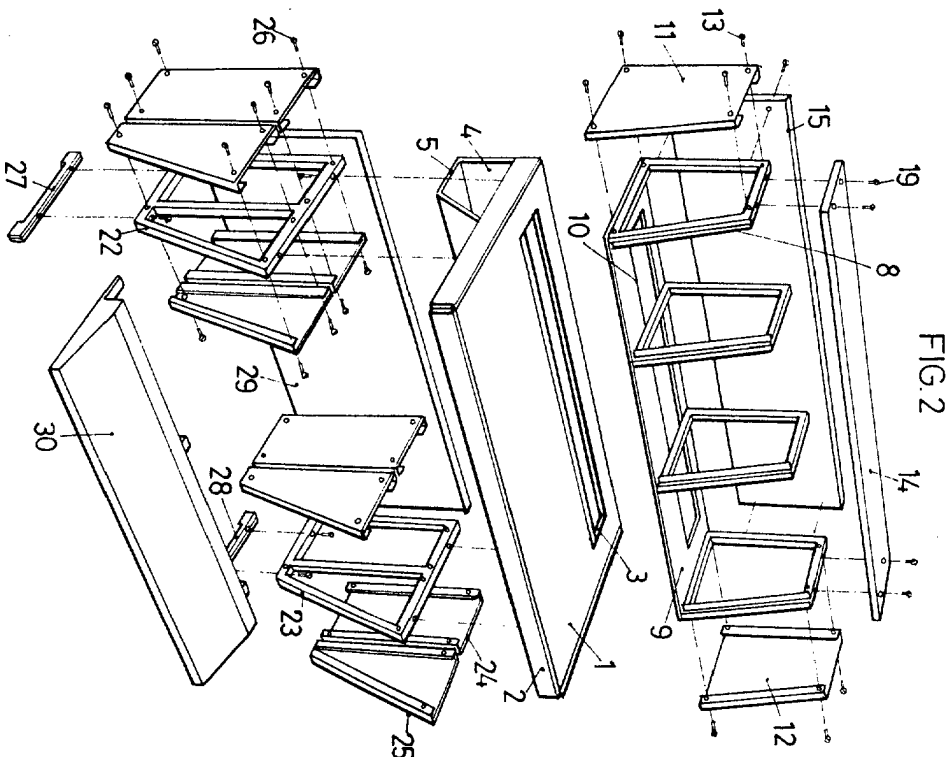


FIG. 2

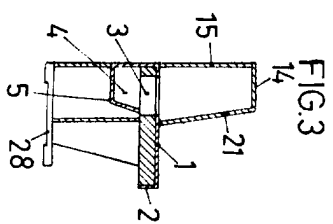


FIG. 3

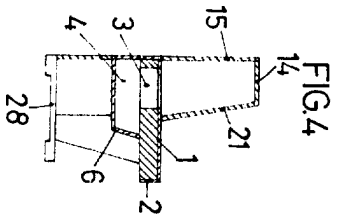


FIG. 4

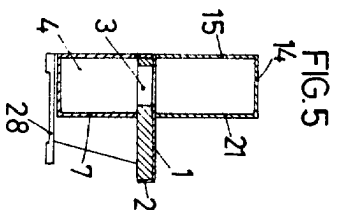


FIG. 5

BARCELONA, 26 AGO. 1977
 P. ALFONSO DURÁN
 P. P.

Alfonso Durán
 Filan Cardot Durán Mayá

