



ESPAÑA

19	ES	11	NUMERO	10	Y
		21	230736		
		22	FECHA DE REPRESENTACION		

MODELO DE UTILIDAD

①

30	PRIORIDADES:	32	FECHA	33	PAIS
31	NUMERO				

47	FECHA DE PUBLICIDAD	51	CLASIFICACION INTERNACIONAL
			H02B

54	TITULO DE LA INVENCIÓN
	PROTECTOR PARA BASE DE ENCHUFE

71	SOLICITANTE (S)
	HIJOS DE ARTURO SIMON, S.A.

	DOMICILIO DEL SOLICITANTE
	Barcelona, calle Diputación, n.º 390-392

72	INVENTOR (ES)

73	TITULAR (ES)
	el solicitante.

74	REPRESENTANTE	D. PEDRO PUJOL MATABOSCH, fallecido y sustituido por Dña M <sup>te</sup> Teresa Fina Sanglas
----	---------------	---

Es objeto de este modelo de utilidad, como su enunciado indica, un protector para base de enchufe, la cual cuenta con medios para su adaptación y fijación a aquélla obturando los pasos para conexión de las clavijas o vástagos del enchufe macho, de modo que solo éstos, si son introducidos simultáneamente, determinan el desobturado de los pasos y se introducen hasta los elementos de conexión de la indicada base de enchufe, cumpliendo este protector con la máxima seguridad y eficacia los fines con él perseguidos y para los que ha sido ideado.

De conformidad con la idea del modelo el protector comprende una pieza que por una de sus caras o planos, el anverso, conforma un cajeadó con perforaciones para disposición y paso de las clavijas del enchufe macho, y por su otra cara o reverse conforma un cajetín que comporta una pieza móvil en forma de "Z" estilizada, la cual presenta, en cada uno de sus extremos, una protuberancia de plano superior inclinado formando pequeña rampa, siendo las inclinaciones de dichos planos de sentido opuesto, junto a cada extremo de esta pieza se proyecta lateralmente un pitoncillo para fijación de un extremo de correspondiente resorte de recuperación, cuyos resortes tienden a mantener a la pieza móvil en forma de "Z" en posición normal que se corresponde con la de obturado de los pasos de acceso a los conectores de la base de enchufe. El protector se completa con una tapeta que cubre el alojamiento de

los elementos operantes citados del conjunto.

Estas son a grandes rasgos las peculiares características, del protector que se preconiza, las cuales, junto con otros detalles, se pondrán más claramente de manifiesto en el transcurso de la descripción que a continuación se da, en la que, para facilitar su comprensión, se hace referencia a la lámina de dibujos adjunta en que se representan las partes componentes del modelo así como su montaje. Estos detalles se dan a título ilustrativo y con referencia a un caso de posible realización práctica de la idea del modelo, por tanto esta memoria debe ser considerada sin carácter restrictivo alguno en cuanto se refiere a formas, dimensiones, proporciones y materias.

En la lámina de dibujos adjunta:

En la figura 1 se muestra en perspectiva el conjunto de piezas o partes que integran el protector que se preconiza, apreciándose en esta representación la conformación de todas y cada una de ellas.

La figura 2 muestra una vista en planta del dorso de la pieza cuerpo del protector, con cajeadado en que están montadas las piezas móviles u operantes.

Como se puede apreciar en las figuras enumeradas, el protector comprende una pieza -1- constitutiva de su cuerpo, cuya pieza, por su cara externa o anverso presenta un cajeadado -2- con perforaciones -3- en su fondo; en su cara

posterior o reverse conforma un cajetín «4» en que se alo-  
ja una pieza móvil «5» en forma de "Z" estilizada, cuya pie-  
za tiene en el centro un pivote «6» que se constituye en -  
eje de giro, y en cada uno de sus extremos cuenta con una -  
55. protuberancia de plano superior inclinado en bisel o rampa,  
adaptándose estas protuberancias en las perforaciones «3»  
de la pieza cuerpo soporte «1» obturandolas, la inclinación  
del plano de estas protuberancias «7» es opuesta en una con  
respecto a la otra; también en los extremos de la pieza «  
60. «5» se proyecta lateralmente un pitoncillo «8» que se aco-  
pla a un extremo de respectivo resorte «9», cuyos resortes  
tienden a mantener a la pieza «5» en posición normal de ob-  
turación de los pasos o perforaciones «3» de la pieza sopor-  
te «1». El conjunto se completa con una tapeta «10» que cie-  
65. rra al cajetín «4» del reverso de la pieza «1» y cubre a -  
los elementos en él montados.

En cuerpo «1» del protector cuenta con medios que  
posibilitan su acoplo y fijación a la base de enchufe a -  
proteger; una vez montado el protector, impide el libre -  
70. acceso a los conectores de la base de enchufe, en razón a  
que para llegar a ellos debe pasarse previamente por las -  
perforaciones o pasos «3», los cuales se encuentran obtura-  
dos por las protuberancias «7» de la pieza móvil «5», y cu-  
yo desplazamiento y desobturado solo es posible al introdu-  
75. cirse simultáneamente las dos clavijas o vástagos del enchu-

fe macho, los que hacen girar a la pieza -5- por efecto deslizante, en sentido opuesto, de las protuberancias -7-, venciendo el esfuerzo de los resortes -8- que haran retornar a la pieza +5- a la posición normal de obturado de los pasos  
80. -3- al ser retiradas o sacadas de ellos las clavijas del enchufe macho.

De la descripción que antecede y representaciones de la lámina de dibujos adjunta se infiere la constitución, montaje y funcionabilidad del protector para base de enchufe, objeto de la idea de este modelo de utilidad, así como  
85. las ventajas que ofrece con respecto a los ya conocidos.

Se hace constar a los efectos oportunos que en el objeto de la idea de este modelo de utilidad, se podrán introducir todas aquellas variaciones de detalle que las circunstancias y la práctica puedan aconsejar, siempre y cuando  
90. que, con las mismas, no se modifiquen las características esenciales del mismo.

N O T A

Se declara de novedad el contenido de las siguientes  
95. tes

REIVINDICACIONES

1.- Protector para base de enchufe, que se caracteriza por estar constituido por una pieza soporte, provista de medios para su acoplo y fijación a la base de enchufe, -  
100. cuya pieza en su anverso conforma un cajeadado con perforaciones en su fondo y, en un cajetín de su reverso, comporta una pieza movable de forma similar a una "Z" estilizada que, en sus extremos, tiene unas protuberancias con plano superior inclinado en bisel, y en su centro un pivote que se constituye en eje de la pieza, proyectandose de lados opuestos de  
105. sus extremos respectivo pitoncillo para retención de un extremo del correspondiente resorte, cuyos resortes tienden a mantener a la pieza movable en posición normal.

2.- Protector para base de enchufe, que se caracteriza porque la pieza movable, en posición normal, obtura con  
110. sus protuberancias extremas las perforaciones del anverso de la pieza soporte, cerrando el paso hacia los conectores de la base de enchufe, cuyo desobturado solo es posible al introducirse simultáneamente las dos clavijas del enchufe macho,  
115. cuyas puntas romas desplazan en sentido de giro a la pieza movable por efecto deslizante en sentido opuesto de los planos inclinados en bisel de dichas protuberancias; al ser retiradas las clavijas del enchufe macho la pieza movable, -  
120. por efecto de los resortes, retorna a su posición normal de obturado de los pasos de acceso a los conectores de la base

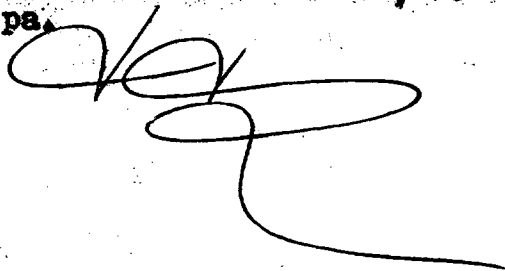
de enchufe.

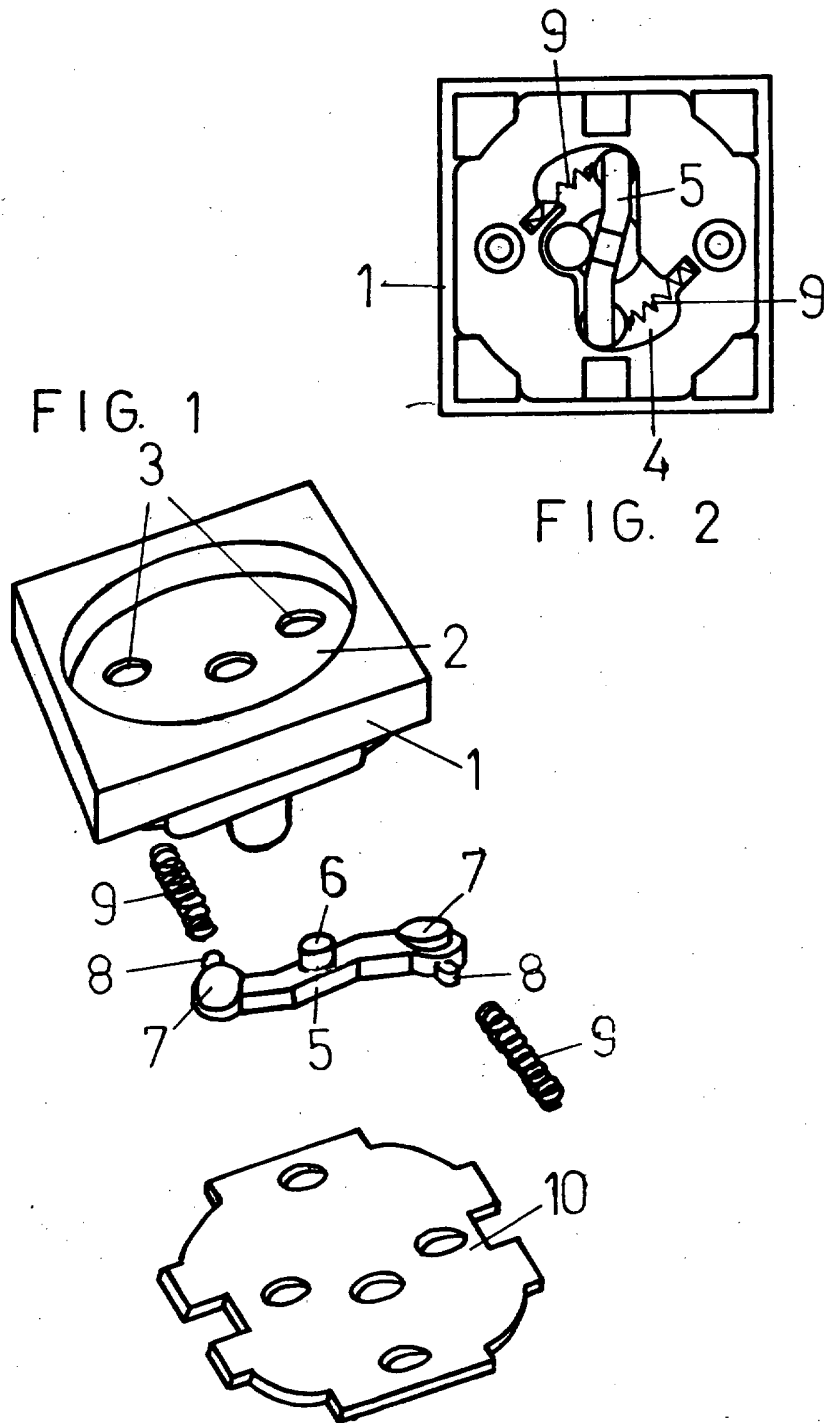
3.- PROTECTOR PARA BASE DE ENCHUFE.

Todo ello tal y como se describe y reivindica en la presente memoria que consta de seis hojas mecanografiadas por una sola de sus caras y se ilustra con 1ª lámina - 125. de dibujos adjunta.

Barcelona Madrid 3 Sept 1 977

HIJOS DE ARTURO SIMON, S.A.  
pa.

A large, stylized handwritten signature in black ink, consisting of several loops and a long horizontal stroke at the bottom.



Barcelona, Madrid 3 Sept 1 977

ESCALA VARIABLE