



ESPAÑA

⑩ ES ⑪ 230734 ⑫ Y  
⑭  
⑮  
⑯  
⑰  
⑱  
⑲  
⑳  
㉑  
㉒  
㉓  
㉔  
㉕  
㉖  
㉗  
㉘  
㉙  
㉚  
㉛  
㉜  
㉝  
㉞  
㉟  
㊱  
㊲  
㊳  
㊴  
㊵  
㊶  
㊷  
㊸  
㊹  
㊺  
㊻  
㊼  
㊽  
㊾  
㊿

MODELO DE UTILIDAD

9 4 FEB 1978

③① PRIORIDADES:  
③② NUMERO ③③ FECHA ③④ PAIS

④⑦ FECHA DE PUBLICIDAD ④⑧ CLASIFICACION INTERNACIONAL  
H02B

④④ TITULO DE LA INVENCIÓN  
CONJUNTO MODULAR PARA DISPOSITIVOS ELECTRICOS

④① SOLICITANTE (S)  
HIJOS DE ARTURO SIMON, S.

DOMICILIO DEL SOLICITANTE  
Barcelona, calle Diputación, n.ºs. 390-392.

④② INVENTOR (ES)

④③ TITULAR (ES)  
el solicitante

④④ REPRESENTANTE  
D. PEDRO PUJOL MATABOSCH, fallecido y sustituido por Dña.  
M<sup>ra</sup> Teresa Fina Sanglas

CADUCADO

Es objeto de la idea de este modelo de utilidad, como su enunciado indica, un conjunto modular para dispositivos eléctricos, varios o diferentes y, en particular, de aparatos de pequeño material eléctrico, cuyo conjunto

5. cumple con la máxima seguridad y eficacia los fines esenciales para los que ha sido ideado.

De conformidad con la idea del modelo, el conjunto modular comprende una placa que, siendo de forma general convencional, presenta la particularidad de contar con

10. varios tetones que se proyectan de su plano inferior en dos líneas paralelas, una en cada lado de la ventana central de la placa, y cuyos tetones tienen por finalidad el acople y fijación de los correspondientes cajetines o carcargas portadoras de los contactos o mecanismos de que se trate,

15. los cuales quedan cubiertos e inmovilizados por una placa intermedia que cubre la ventana o abertura de la placa soporte. El montaje de los cajetines citados en la placa soporte se determina por paso de los vástagos de ésta a través de respectivas aletas perforadas que se proyectan de

20. lados opuestos del cajetín o carcasa, y se fijan a dichos vástagos por medio de correspondientes arandelas de retención que se ensartan en los indicados tetones.

Para facilitar la comprensión del conjunto modular que se preconiza, en la descripción que a continuación se da se hace referencia a la lámina de dibujos adjun

25. ción se da se hace referencia a la lámina de dibujos adjun

ta en la que se muestran las partes integrantes del conjunto así como sus detalles peculiares. Estos detalles se dan a título ilustrativo y con referencia a un caso de posible realización práctica de la idea del modelo, por lo tanto esta memoria debe ser considerada sin carácter restrictivo alguno en cuanto a dimensiones, proporciones y materias se refiere.

En la lámina de dibujos adjuntas:

La figura 1 muestra en perspectiva las distintas piezas o elementos que integran el conjunto modular, en cuya representación se puede apreciar su forma y peculiaridades.

En la figura 2 se muestra un detalle en sección, en que se pone de manifiesto el acople y fijación de los elementos que componen o constituyen el conjunto modular que se preconiza.

Como se aprecia en las figuras enumeradas, el conjunto modular, comprende una placa soporte -1-, con ventana o abertura central -2-, que siendo de forma general convencional, tiene en su dorso o reverso unos tetones -3-, alineados a uno y otro lado longitudinal de la ventana -2- la cual se cierra mediante una pieza rectangular -4- que a su vez cubre e inmoviliza a los contactos o mecanismos alojados en los cajetines o carcacas -5-. Estos cajetines -5- conforman en lados opuestos aletas -

-6- perforadas las cuales son ensartadas por los respectivos tetones -3- al acoplarse los cajetines a la placa soporte -1- determinandose su fijación en ellos por medio de correspondientes arandelas -7- que se ensartan en los tetones -3- precisados, tal y como se muestra en la figura 2.

Dado que el acoplo y fijación entre las partes que componen el conjunto modular se realiza sin el concurso de ningun elemento de tornilleria, su montado resulta operación cómoda y sencilla.

60. De la descripción que antecede y representaciones de la lámina de dibujos adjunta se infiere la constitución, montaje y funcionabilidad del conjunto modular para dispositivos eléctricos objeto de la idea de este modelo, así como las ventajas que ofrece.

65. Se hace constar a los efectos oportunos que en el objeto de este modelo de utilidad se podrán introducir todas aquellas variaciones de detalle que las circunstancias y la práctica pudieran aconsejar, siempre y cuando que con las mismas, no se modifiquen las características esenciales del mismo.

70.

N O T A

Se declara de novedad el contenido de las siguientes

REIVINDICACIONES

75. 1.- Conjunto modular para dispositivos eléctricos, que se caracteriza por comprender una placa soporte con ventana en su centro y de cuyo dorso se proyectan -  
unos tetones alineados a uno y otro lado longitudinal de la ventana, siendo cerrada ésta por una pieza rectangular que, al propio tiempo, cubre e inmoviliza a los elementos alojados en cada cajetín modular, cuyos cajetines presentan, en lados opuestos, respectiva aleta perforada, siendo éstas ensartadas por los correspondientes tetones de la placa soporte al acoplarse los cajetines a aquélla,  
80. determinándose su fijación por medio de arandelas de retención que son también ensartadas en los tetones citados.

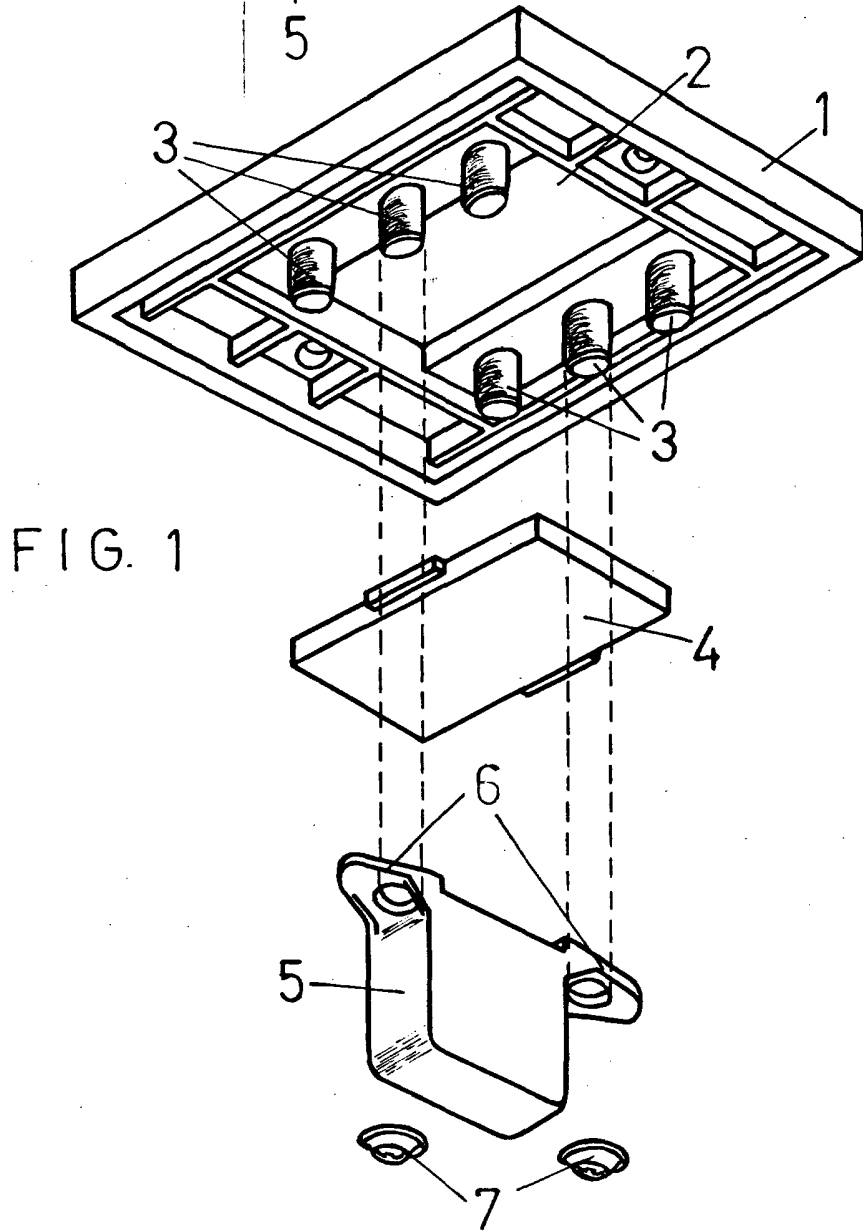
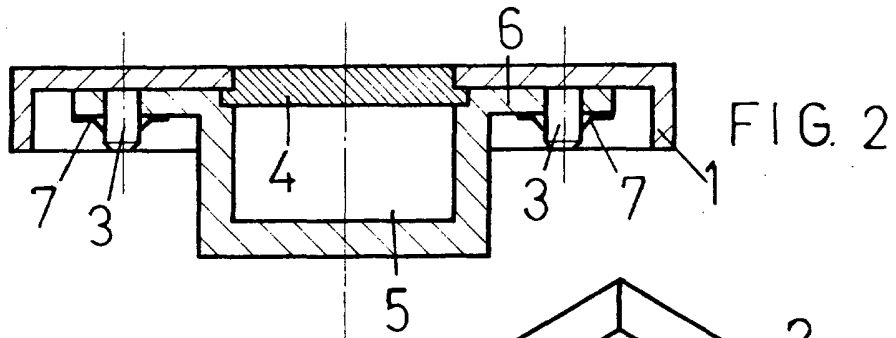
85. 2.- CONJUNTO MODULAR PARA DISPOSITIVOS ELECTRICOS.

90. Todo ello tal y como se describe y reivindica en la presente memoria que consta de cuatro hojas mecanografiadas por una sola de sus caras y se ilustra con la lámina de dibujos adjunta.

Barcelona, Madrid 3 Sept 1 977

HIJOS DE ARTURO SIMON, S.A.  
pa.





Barcelona, Madrid 3 Sept 1 977

ESCALA VARIABLE