



ESPAÑA

19	ES	11	NUMERO	10	Y
		21			
		22	FECHA DE PRESENTACION		
			24 AGO. 1977		

MODELO DE UTILIDAD

0

30	PRIORIDADES:	32	FECHA	33	PAIS
31	NUMERO				

47	FECHA DE PUBLICIDAD	51	CLASIFICACION INTERNACIONAL
			A63H

54	TITULO DE LA INVENCIÓN
"NUEVO JUGUETE DE ILUSION OPTICA."	

71	SOLICITANTE (S)
Doña Antonia Ortín García	

DOMICILIO DEL SOLICITANTE.	
Barcelona, calle de Blasco de Garay, no. 12, 4º	

72	INVENTOR (ES)
La peticionaria	

73	TITULAR (ES)
La peticionaria	

74	REPRESENTANTE
RUIZ PALACIOS	

El objeto del presente Modelo de Utilidad se refiere a un nuevo juguete de ilusión óptica con el que se consigue que una excéntrica gire a impulsos desiguales sobre un eje constituido por un cordel doblado por la mitad y sus dos extremos reunidos y asidos por el jugador del que pende el juguete, de manera que, aparentemente y por efecto de una ilusión óptica, una parte de mayor tamaño del juguete está estática mientras que la otra parte menor del propio juguete se desliza dentro de la mayor externa estática, cuando en realidad la pieza mayor, aparentemente inmóvil, es la que se desplaza giratoria y excéntricamente junto con la parte menor contribuyendo con este efecto óptico a hacer difícil el giro de la pieza conjunta.

Para una correcta interpretación se describe, a continuación, un caso de realización práctica a título de ejemplo no limitativo, del nuevo juguete, acompañándose de una hoja de dibujos en la que en la figura 1 se representa, de lado, el nuevo juguete y el tirante doble con dos anillas de asido, acortado; en la figura 2 se representan distintas vistas esquemáticas de algunas de las diferentes maneras como se puede accionar el nuevo juguete y la figura 3 es parte del juguete en alzado, visto de lado y en sección.

Consiste la invención en que el juguete objeto de la misma está constituido por un aro vertical (1) en el que en su llanta o borde interior hay adosado, formando cuerpo, una rueda vertical estática (2) con buje (3) y orificio axial (4) en el que se introduce un tirante (5) doblado en dos del que penden el aro (1) y la rueda solidaria (2) con lo que al hacer girar excéntricamente el aro (1) con movimientos alternados de elevación y descenso a través de sendas tracciones y liberaciones con el tirante (5) de dos extremos, aparentemente se ve desplazar la rueda estática (2) por el borde o llanta internos del aro amovible (1) que a su vez parece inmóvil.

Para evitar que los extremos con asideros (8) del tirante doblado (5) del que penden la rueda (2) y el aro (1) verticales, puedan rozar lateralmente al aro vertical (1) y por tanto frenarlo, el buje (3) de la rueda estática (2) es sobresaliente del grosor del aro (1) y así cada tramo del tirante (5), al elevarse, queda separado de los laterales del aro vertical (1) sin tocarlo.

Cuando se desee evitar el fácil cruzado de un extremo con el otro del tirante (5), entonces se dispone adosada a cada lado de la rueda (2) una cazoleta (6), preferiblemente transparente, con orificio central (7) en su base para el paso del tirante (5) en su salida del buje (3), la base sobresali

te de cuales cazoletas (6) guían verticalmente el nacimiento de la elevación de ambos extremos (5).

Se sobreentiende que en el presente caso serán variables cuantos detalles de construcción y acabado no alteren cambien o modifiquen la esencialidad de la invención.

Hecha la descripción del presente invento, lo que se declara como no practicado ni divulgado en España, comprende las reivindicaciones que en la siguiente página detallan.

1ª.- NUEVO JUGUETE DE ILUSION OPTICA, caracterizado por el hecho de que está constituido por un aro vertical y en el que en su llanta o borde interior hay adosado, formando cuerpo, una rueda vertical estática, con buje y orificio axil en el que se introduce un tirante doblado en dos del que penden el aro y la rueda solidaria con lo que al hacer girar excéntricamente el aro con movimientos alternados de elevación y descenso a través de sendas tracciones y liberaciones con el tirante de dos extremos, aparentemente se ve desplazar la rueda estática por el borde o llantas internos del aro amovible que a su vez parece estático.

2ª.- NUEVO JUGUETE DE ILUSION OPTICA, según la anterior reivindicación, en el que para evitar que los extremos con asideros del tirante doblado del que penden la rueda y el aro verticales puedan rozar lateralmente al aro vertical y por tanto frenarlo, el buje de la rueda estática es sobresaliente del grosor del aro y así cada tramo del tirante al elevarse, queda separado de los laterales del aro vertical sin tocarlo.

3ª.- NUEVO JUGUETE DE ILUSION OPTICA, según las anteriores reivindicaciones, en el que cuando se desee evitar el fácil cruzado de un extremo con el otro del tirante, entonces se dispone adosada a cada lado de la rueda una cazoleta, preferiblemente transparente, con orificio central en su ba

para el paso del tirante en su salida del buje, la base sobresaliente de cuales cazoletas guían verticalmente el nacimiento de la elevación de ambos extremos.

4ª.- NUEVO JUGUETE DE ILUSION OPTICA.

Según se describe y reivindica en la presente Memori
Descriptiva, que consta de SIETE hojas foliadas, escritas e
máquina por una sóla de sus caras y planos que la ilustran.

Barcelona, a 24 AGO. 1977

L. RUIZ PALACIOS
P. P.



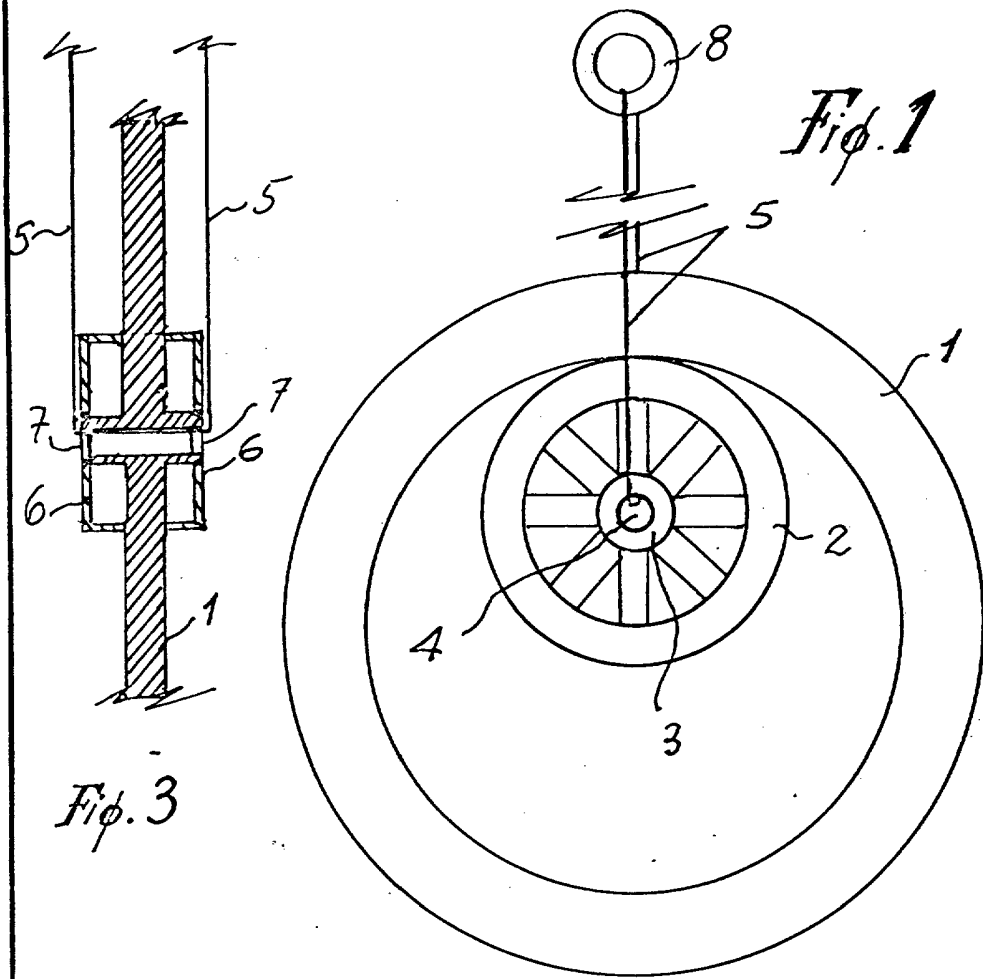


Fig. 1

Fig. 3

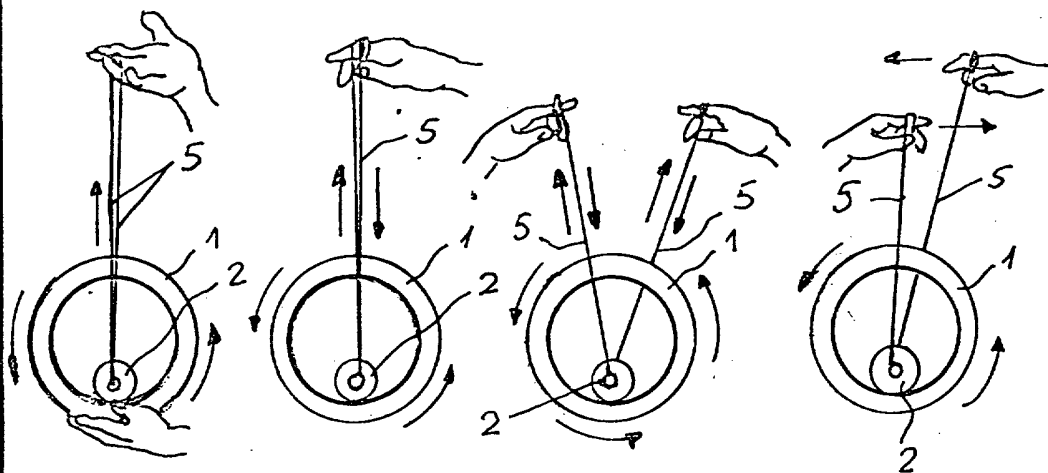


Fig. 2

L. RUIZ PALACIOS
P. P.

ESCALA VARIABLE