



ESPAÑA

19 ES	11 NUMERO	10 Y
	21 230.704	
	22 FECHA DE PRESENTACION	

MODELO DE UTILIDAD

230704

30 PRIORIDADES:	32 FECHA	33 PAIS
31 NUMERO		

47 FECHA DE PUBLICIDAD	51 CLASIFICACION INTERNACIONAL
------------------------	--------------------------------

54 TITULO DE LA INVENCION

"CARTA-SOBRE PARA ENVÍO POSTAL".

71 SOLICITANTE (S)

Don Donald WELSCH VILASECA

DOMICILIO DEL SOLICITANTE

Barcelona, calle Mandri, 66, ático 2ª

72 INVENTOR (ES)

73 TITULAR (ES)

74 REPRESENTANTE

Don Ignacio PONTI GRAU

El presente modelo de utilidad se refiere a una carta-sobre para envío postal.

Como es sabido, en las empresas de gran volumen de correspondencia, la misma se suele confeccionar por ordenador cuyo tratamiento es largo de modo que la documentación destinada al cliente sufre una demora. Por otra parte, el proceso es caro.

Se ha tratado de hallar una solución menos costosa y más rápida, principalmente por los Bancos que son las entidades más afectadas por los problemas expuestos. Los intentos de resolución de dichos problemas se hallan con varias servidumbres, tales como las impuestas por la normativa de Correos que aplica tarifas económicas sólo a los denominados "envíos normalizados" y que obliga a determinados tamaños límite de sobres para tales envíos y a la disposición de una ventanilla en el sobre, etc. Otras servidumbres vienen impuestas por la maquinaria de plegar y ensobrar, dado que el número de plegados a realizar es importante en cada documento en el sentido transversal y en el longitudinal, lo que influye negativamente en la velocidad de la máquina y en su operación.

Por otro lado, los impresos utilizados también imponen servidumbres. En este sentido, los impresos de ordenador se adaptan a espacios de escritura e interlíneas expresados en fracciones de pulgadas por lo que las máquinas rotativas impresoras del papel en continuo tienen cilindros de diámetros expresados en un número exacto de pulgadas y la longitud de los documentos debe ser un submúlti-

plo de las pulgadas del cilindro. Por lo que respecta a las anchuras de los documentos, usualmente se cortan a medida antes de serles adaptado el dispositivo de los arrastres por orificios, hallándose otras servidumbres por lo que respecta a la impresora del ordenador, ya que la tolerancia máxima de anchura y los saltos en anchura de los impresos se deben referir a pulgadas o fracciones de las mismas debido a los pasos de escritura. Asimismo se hallan servidumbres con relación al contenido de los impresos, dado que el impreso es el soporte de una información y está en función del contenido, condicionando las dimensiones y disposición de los datos.

Atendiendo a lo anterior, se han intentado varias soluciones que no han resultado satisfactorias. Tal es el caso de los sobres cerrados y listos para franquear que comprenden tiras de arrastre y sobre los que la impresora del ordenador escribe directamente, cuyos sobres son de precio prohibitivo y tienen un espesor que dificulta la normal operación de la impresora.

Otra solución no satisfactoria es la de las cartas en las que la impresión del destinatario y sus señas van en el dorso y no es posible el tratamiento por ordenador.

Con la carta-sobre para envío postal objeto de la invención se suprime la ventanilla, se posibilita la impresión en una sola cara, se eliminan las pestañas típicas de otros sobres y se halla un compromiso entre las distintas servidumbres.

La misma consiste en un impreso rectangular que se dobla por el centro y se adhiere por sus laterales y borde superior. La zona de adherencia está contenida entre un borde superior trepado, dos tramos laterales de borde trepados y un trepado inferior. El destinatario al recibir la comunicación simplemente rasga los trepados, eliminando las zonas adheridas. Haciendo esto queda abierta la comunicación y asimismo se suprime un faldón que contiene su nombre y dirección, con lo que se queda prácticamente con la información neta, lo que le evita tener que archivar excesivo papel.

Para facilitar la explicación más detallada y la comprensión de lo expuesto, se acompañan unos dibujos en los que se ha representado un caso práctico de realización de una carta-sobre de las características indicadas, que se cita sólo a título de ejemplo no limitativo del alcance del presente modelo de utilidad.

En dichos dibujos: La figura 1 es una vista en desarrollo de la carta-sobre; la figura 2 la muestra en perspectiva en posición semiplegada; y la figura 3 representa la carta-sobre cerrada.

De acuerdo con los dibujos, la carta-sobre de referencia consiste en una hoja rectangular de papel o cartulina -1- que en su borde superior presenta un trepado -2- y en sus bordes laterales está provista de sendos trepados -3-, en tanto que inferiormente está dotada de un trepado transversal -4-. La zona interior de la hoja -1- delimitada por los trepados -2-, -3- y -4- está destinada a recibir u-

na impresión o una escritura de textos, en tanto que la zona convencionalmente rayada en las figuras 1 y 3 está provista de una película de un adhesivo por contacto que permite pegar la carta-sobre después de doblarla por una línea de plegado transversal -5- tal como se indica en la figura 3.

En la zona de la hoja -1- formada entre el trepado -4- y el borde inferior se define un faldón -6- en el que a la izquierda se ha previsto una parte apta para impresión o escritura -7- relativa a una entidad o persona remitente, mientras que a la derecha se ha previsto un espacio destinado a escribir el nombre y señas -8- del destinatario.

Sobre la cara exterior de la parte media superior solapada de la hoja -1- se adhiere la estampilla de franqueo -9-.

En virtud de la indicada disposición, el destinatario de la carta-sobre, al recibirla rasga los trepados -2-, -3- y -4-, con lo que elimina la zona adherida, quedando abierta la carta-sobre y suprimiéndose el faldón -6-.

Mediante la carta-sobre es posible el envío de ejemplares múltiples (duplicados, triplicados, etc.). Las hojas adicionales se adhieren por las zonas de adherencia indicadas. Ventajosamente, las copias se pueden obtener por el procedimiento de copiativo químico para evitar la separación de los calcos. Si no se desea que en las copias aparezca determinada información, se pueden introducir las normales reservas.

Serán independientes del objeto de la invención

los materiales, formas y dimensiones de la carta-sobre de referencia, así como los detalles y características de orden accesorio empleadas en su puesta en práctica y, en general, todo cuanto no altere su esencialidad.

- . -

R E I V I N D I C A C I O N E S

1. Carta-sobre para envío postal, que se caracteriza esencialmente por el hecho de consistir en una hoja dotada de cuatro trepados, uno transversal en el borde superior, otro transversal inferior y dos en los bordes laterales, entre cuyos trepados queda delimitada una zona para escritura, definiéndose entre el trepado inferior y el borde inferior de la hoja un faldón apto para la escritura del nombre y señas del remitente a la izquierda y del nombre y señas del destinatario a la derecha, estando provista la hoja de una película de un adhesivo por contacto en la zona definida por el borde superior de la misma, el borde superior del faldón y los tramos de los bordes laterales comprendidos entre dichos bordes y comprendiendo la hoja una línea de plegado transversal, siendo apta la cara exterior de la parte media superior solapada de la carta-sobre para la aplicación de las estampillas de franqueo, todo ello de manera que, por rasgado de los trepados, se separa la zona que contiene los textos del resto de la carta-sobre.

2. Carta-sobre para envío postal.

La presente memoria consta de siete hojas foliadas.

Barcelona, 1 de septiembre de 1977

Donald WELSCH VILASECA

p.a.

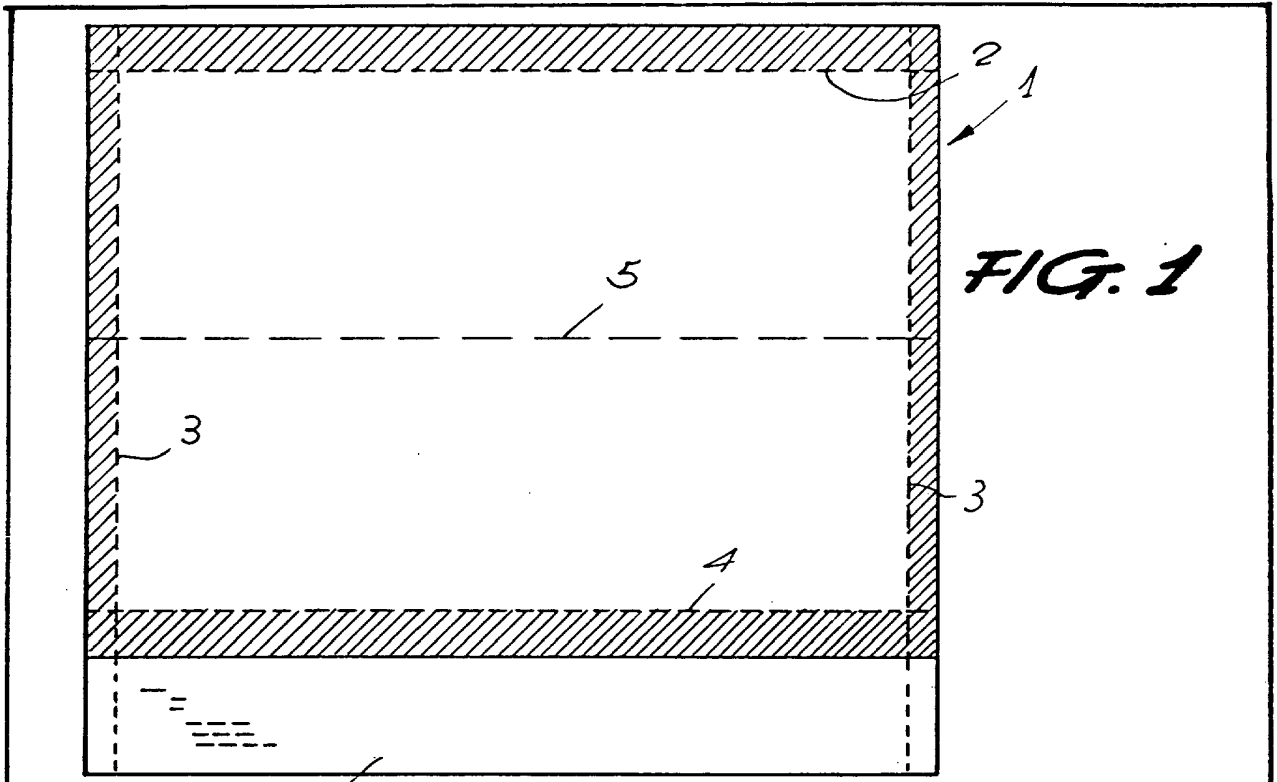


FIG. 1

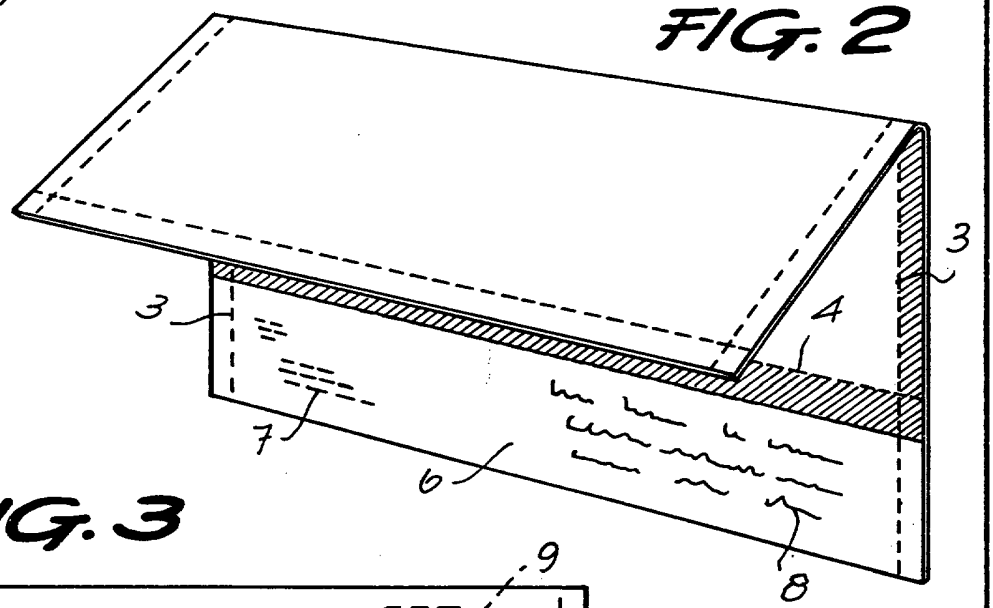


FIG. 2

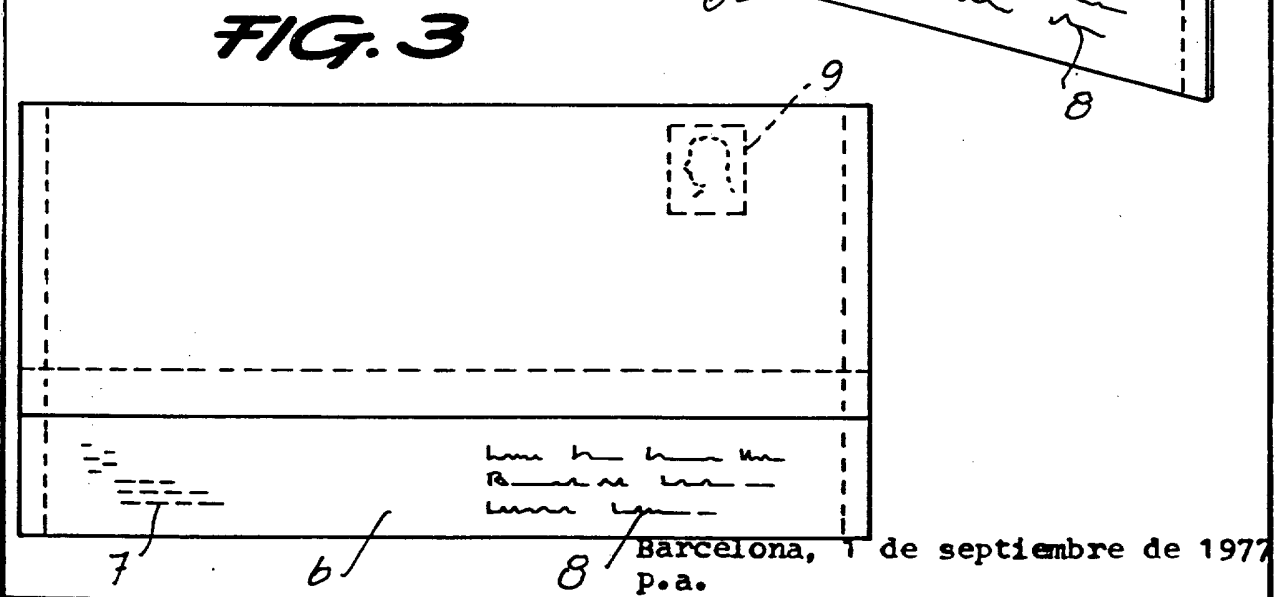


FIG. 3

28.042/1

Barcelona, 1 de septiembre de 1977
p.a.