

230681
1ª.



Memoria Descriptiva

para

una patente de invencion, por veinte años

a favor de

don Oscar Doebeli

-nac. suiza-

230681

residente en

Zürich 9/47 (Suiza)

Fellenbergstrasse, 239

por:

- Disposicion de quemador de petróleo -

Prioridad sol.pat.Suiza nº 33.292 del día 16
Mayo 1956.

.....

.....



230681

30

El presente invento se refiere a una disposición de quemador de petróleo.

Se conocen así llamados quemadores gasificadores de petróleo, en los que a una cabeza incandescente, compuesta de dos paredes concéntricas entre sí, perforadas, se le suministra petróleo por medio de una mecha entre las paredes agujereadas. El petróleo prendido en la mecha calienta la cabeza incandescente y el extremo superior de la mecha de tal modo que después del encendido se gasifica el petróleo y se quema como gas entre las paredes agujereadas. Para la regulación del calor generador por el quemador es ajustable la mecha en tales quemadores, la cual se sumerge en el petróleo con su extremo inferior, estando contenido el petróleo en un depósito para el mismo sobre el cual está montado el quemador. Pero como no se efectúa al mismo tiempo una variación de la posición de las partes de pared agujereadas y por ello una variación de la cantidad del aire de combustión, especialmente cuando la mecha está ajustada baja, a consecuencia del insuficiente calentamiento de la cabeza incandescente, es mala la formación de gas y por ello la combustión, de modo que se presenta un fuerte olor a petróleo. Esto debe achacarse además a la circunstancia de que se hace peor la gasificación a consecuencia de menor calor transmitido desde la cabeza incandescente a la mecha, respectivamente a su montura.

Inversamente, al estar ajustada alta la mecha, el calor transmitido por la cabeza incandescente a la montura de la mecha es tan grande que se recalientan excesivamente el depósito de pe-

230681



tróleo y el petróleo contenido en el mismo y se gasifica demasia-
do petróleo. Como el suministro de aire permanece invariable en
ello puede escapar gas de petróleo sin quemar, lo que nuevamente
da lugar a una indeseada formación de olor.

5 El objeto del invento es una disposición de quemador de
petróleo en cuyo quemador están eliminados ampliamente los men-
cionados inconvenientes.

Según el invento, la mecha dispuesta fijamente en un re-
cipiente de mecha, muestra una longitud constante determinada de
10 modo que su extremo superior siempre ocupa la misma posición con
respecto al canto superior del recipiente de la mecha. Este reci-
piente de mecha está unido con un depósito de petróleo por medio
de una tubería, cuyo depósito conserva un nivel constante del pe-
tróleo en el recipiente de la mecha. Además, la más exterior de
15 las paredes perforadas, conjuntamente con una tubuladura que ro-
dea al recipiente de la mecha, es regulable en su altura.

En el dibujo adjunto está representado un ejemplo de eje-
cución del objeto del invento, mostrando:

La fig. 1 la disposición de quemador de petróleo en vis-
20 ta lateral.

La fig. 2 un detalle de la disposición según la fig. 1,
a mayor escala, en parte en sección y

la fig. 3 el quemador gasificador de la disposición
igualmente a mayor escala y en sección.

25 La disposición de quemador de petróleo dibujada muestra
un recipiente 1 de mecha, que está unido mediante una tubería 2,
con un depósito de petróleo 3. El depósito de petróleo 3 está pro-
visto de una depresión 4, mediante la cual el mismo es enchufa-
ble sobre una espiga vertical 5 y alrededor de la cual es oscila-



230681

ble el mismo, conjuntamente con el quemador gasificador en la tubería 2, en un plano horizontal.

La espiga 5 está dispuesta en un extremo de un carril 6, mediante la cual toda la disposición de quemador de petróleo puede fijarse de tal modo en una caja de armario frigorífico, que el quemador gasificador puede ponerse debajo del hervidor del sistema de absorción de este armario frigorífico y para el encendido o la limpieza del quemador gasificador es totalmente oscilable fuera de la caja del armario frigorífico. En la posición de uso de la disposición de quemador de petróleo, el tubo 2 está situado en una depresión en forma de silla de montar de un soporte 7 sujeto en el carril 6.

La espiga 5 y el soporte 7 podrían estar sujetos también sin carril 6, inmediatamente en el fondo del armario frigorífico, en el que está dispuesto el quemador.

El quemador gasificador (fig. 3) de la disposición de quemador de petróleo está superpuesto de modo giratorio y desmontable sobre el recipiente 1 de la mecha, en el que está dispuesta fijamente la mecha 8, por ejemplo, de asbesto o de tejido de fibra de vidrio.

La mecha 8 posee una longitud constante, determinada, de modo que su extremo superior, con respecto al canto superior del recipiente de la mecha, siempre adopta la misma posición. El recipiente de la mecha posee sección transversal anular circular y en la abertura central vertical del recipiente 1 está enchufado desmontablemente el extremo inferior de la parte interior 9 de cabeza incandescente, provista de una pared periférica perforada, de transcurso cónico.



230681

Sobre la pared exterior del recipiente 1 de la mecha está corrido desde arriba un anillo 10 de brida que se apoya, mediante un anillo 11 sujeto en el mismo, sobre el borde superior de esta pared exterior. El anillo 11 lleva la pared 12 exterior, perforada de la cabeza incandescente, que igualmente transcurre cónicamente y de modo coaxial con la pared interior 9. Además reposa sobre el anillo 10 de brida el capuchón 13 de tapa, abierto por arriba, que rodea a las partes 9 y 12 de la cabeza incandescente.

En el anillo 10 de brida están dispuestas las aberturas de entrada de aire 14, de las que solamente es visible una en la fig. 3. La parte del anillo de brida 10 cilíndrica que rodea a la pared exterior del recipiente de mecha 1, está provista de dos hendiduras 15 que transcurren oblicuamente a la dirección periférica, en las que penetran dos vástagos 16 fijos en el recipiente 1 de la mecha.

En el dibujo solamente es visible uno de los vástagos 16 y una de las hendiduras 15. Mediante una palanca 17 de agarre en el anillo de brida 10 puede girarse este último sobre la pared exterior del recipiente de la mecha, en lo que, a consecuencia de los vástagos 16 y de la hendidura inclinada 15 se produce un desplazamiento axial del anillo de brida 10.

En este desplazamiento del anillo de brida 10 se ajusta la pared 12 con respecto a la pared fija 9 en su altura y a consecuencia de la forma cónica de ambas paredes 9 y 12, se modifica el intersticio entre ambas.

Como al mismo tiempo la pared cilíndrica del anillo de brida 10 al lado del extremo superior de la mecha se desplaza en

230681



su altura, se disminuye la cantidad del gas de petróleo expulsada de la mecha en el quemador que se encuentra en funcionamiento.

5 Ambas variaciones se realizan en el mismo sentido, es decir, hacia un aumento o una disminución del suministro de gas, respectivamente del espacio de combustión entre las paredes 9 y 12 de la cabeza incandescente. El quemador puede regularse por ello perfectamente.

10 Sobre el depósito de petróleo 3 puede montarse un depósito 18 de reserva para petróleo que está provisto de una válvula obturadora 19 cónica automática, en su tubuladura 20 de salida. El espárrago de accionamiento 21 de la válvula 19 choca, al colocar el depósito de reserva 18 sobre el depósito de petróleo 3, contra el extremo superior de la pared que circunda a la depresión 4 para el vástago 5, se rechaza y abre así la válvula. El 15 aflujo de petróleo al depósito de reserva se regula por sí mismo, ya que al bajar del nivel fijo en el depósito 3 y en el recipiente 1 de la mecha puede penetrar aire en el depósito de reserva 18 y puede salir petróleo.

20 La regulación del anillo de brida puede efectuarse desde un termostato.

230681



N O T A

Este registro consta de las siguientes reivindicaciones:

5 1.- Disposición de quemador de petróleo, especialmente para armarios frigoríficos de absorción, en la que el petróleo se suministra por una mecha hacia el espacio entre dos paredes concéntricas, cónicas, perforadas de una cabeza incandescente, ca
racterizada porque la mecha dispuesta fija en un recipiente de mecha, muestra una determinada longitud constante de modo que su extremo superior, con respecto al canto superior del recipiente de mecha, siempre adopta igual posición, en lo que este recipien-
10 te está comunicado mediante una tubería con un depósito de petró- leo que mantiene un nivel constante del petróleo en el recipien- te de la mecha, y porque la más exterior de las paredes perfora- das es ajustable en su altura conjuntamente con un anillo de bri- da que circunda al recipiente de mecha.

15 2.- Disposición de quemador de petróleo según la reivin- dicación 1, caracterizada porque el anillo de brida en el reci- piente de mecha es ajustable axialmente al girar la brida median- te por lo menos una hendidura de curso oblicuo y un vástago que penetra en esta hendidura en el recipiente de mecha.

20 3.- Disposición de quemador de petróleo según la reivin- dicación 2, caracterizada porque el recipiente de mecha con las partes de la cabeza incandescente montadas en el mismo, median- te la tubería y el depósito de petróleo, es oscilable alrededor de una espiga vertical de tal modo que el recipiente de mecha, con
25 la cabeza incandescente, es oscilable hacia fuera alrededor de esta espiga en un plano horizontal.

230681



4.- Disposición de quemador de petróleo según la reivindicación 3, caracterizada porque la espiga vertical está situada en una depresión en la cara inferior del depósito de petróleo.

5.- Disposición de quemador de petróleo según la reivindicación 4, caracterizada porque la misma muestra un depósito de reserva de petróleo, montable sobre el depósito de petróleo, cuyo depósito de reserva está provisto de una salida automática que se abre al superponerse sobre el depósito de petróleo.

6.- Disposición de quemador de petróleo.

Según se describe y reivindica en la presente memoria descriptiva y se ilustra con los dibujos que a la misma se acompañan.

Consta esta memoria de ocho hojas foliadas y escritas a máquina por una sola de sus caras.

Madrid, a 30 AGO. 1936

GUILLERMO FOER
P.A.

230681

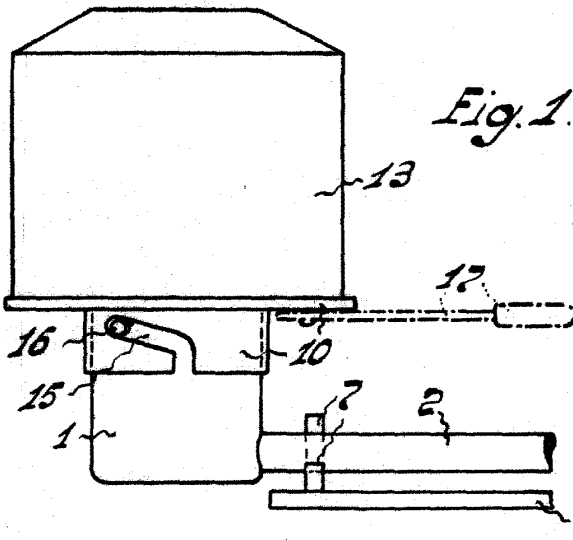


Fig. 1.

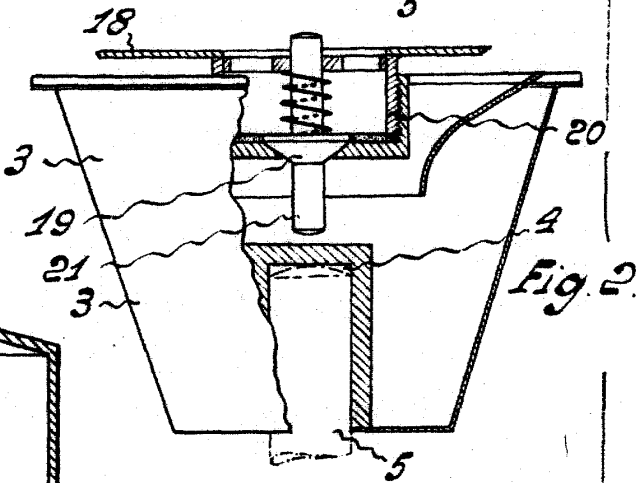
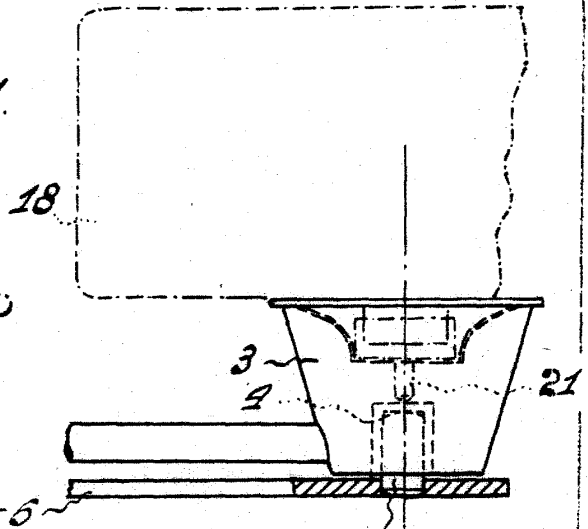


Fig. 2.

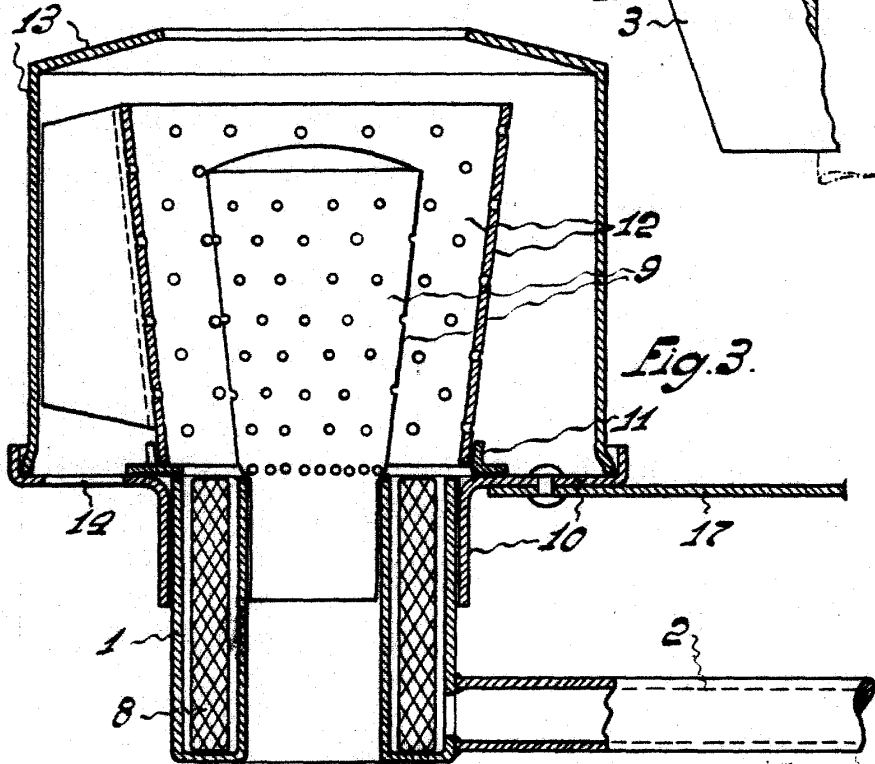


Fig. 3.

ESCALA VARIABLE

GUILLEMO ROE