



ESPAÑA

10 ES	11 NUMERO 21 230.660	10 Y
22	FECHA DE PRESENTACION 31 Agosto 1977	

230.660

MODELO DE UTILIDAD

20 PRIORIDADES: 31 NUMERO	32 FECHA	33 PAIS
------------------------------	----------	---------

47 FECHA DE PUBLICIDAD	51 CLASIFICACION INTERNACIONAL B62D
------------------------	--

54 TITULO DE LA INVENCIÓN BANDEJA ARMABLE PERFECCIONADA
--

71 SOLICITANTE (S) RAFAEL HINOJOSA, S.A.

DOMICILIO DEL SOLICITANTE

72 INVENTOR (ES)

73 TITULAR (ES)

74 REPRESENTANTE D. BERNARDO UNGRIA GOIBURU
--

js/.

1 El Estatuto vigente sobre Propiedad Industrial, de
26 de Julio de 1929, en su texto refundido publicado el 30
de Abril de 1930, establece los caracteres de patentabili-
dad de las invenciones de tipo industrial que tienen por
5 objeto obtener ventajas sobre lo ya conocido, admitiendo
por consiguiente como patentables, las nuevas máquinas, a-
paratos, instrumentos, procesos de fabricación, etc. La am-
plitud de conceptos previstos como patentables, ha llevado
al legislador a aclarar (Artº. 46) que la enumeración con-
10 tenida en dicho cuerpo legal es puramente enunciativa y no
limitativa, haciéndola extensiva incluso a los descubrimien-
tos de tipo científico. (Artº. 47).

15 El Decreto de 26 de Diciembre de 1947, recogiendo
la Orden de 18 de Noviembre de 1935, confirma el criterio
legal de que también serán patentables los instrumentos, ob-
jetos, o partes de los mismos, que aporten a la función a
que son destinados, un beneficio o efecto nuevo, y en defi-
nitiva que constituyan una mejora sustancial sobre lo ante-
riormente conocido.

20 Pues bien, a tenor de lo expuesto, y en base al ar-
ticulado que recoge los conceptos expresados, debe conside-
rarse, que la invención a que se refiere la presente memo-
ria, constituye una novedad industrial, con características
y ventajas que la hacen merecedora del privilegio de explo-
25 tación exclusiva que por ella se solicita, premiando así
los méritos de quien aporta a la industria del país una me-
jora efectiva y precisamente comprendida entre las enuncia-
das por la Ley como patentables. (Arts. 46 y 47 en relación
con el 171, en su nueva redacción afectada por la Orden de
30 18 de Noviembre de 1.935).

1 La presente invención, según se exprese en el enunciado de esta memoria descriptiva, se refiere a una bandeja armable perfeccionada.

5 La bandeja armable que la invención propone, concretamente, es del tipo de las que se constituyen a partir de una única lámina de material semirrígido, tal como cartón o similar, la cual cuenta con las oportunas líneas de doblez y de corte para facilitar su armado. En el armado de esta bandeja se obtienen cuatro nexos de refuerzos, que vienen representados por una especie de cajetines de sección triangular que se disponen en correspondencia con las cuatro esquinas de la bandeja.

10 La característica original y ventajosa de la bandeja armable que se describe, radica en el hecho de que los planos o solapas constitutivas de los testeros menores se prolongan en unas aletas que en la disposición correcta de dichas solapas para la obtención de los testeros menores se abaten sobre los referidos cajetines, quedando comprendidas estas aletas entre los cajetines en cuestión y las paredes o caras internas de los testeros mayores. Cada una de las referidas aletas presenta la particularidad de disponer de una pestaña que engancha en cada uno de los referidos cajetines verticales, de tal forma que quedan establecidos unos nexos de enclavamiento que aseguran la perfecta retención de los testeros de la bandeja.

20 Para que se comprendan más fácilmente las características de la bandeja armable que nos ocupa, se acompaña a la presente memoria descriptiva, formando parte integrante de la misma, una hoja de planos donde se repre-

1 formados mediante las solapas 5, los cuales presentan la particularidad de disponer colateralmente y en correspondencia con el borde libre de unas aletas 6 dotadas de una pestaña que se indica con 7.

5 Así, y en base a la estructura señalada, cuando la bandeja armable y a través de las características de la lámina base 1 adopta la configuración que refleja la figura 2ª, basta con abatir los testeros menores 5 sobre cada pareja de refuerzos verticales 2, para inmediatamente rebatir las aletas 6 y encastrar sus pestañas 7 en cada uno de los cajetines verticales 2, todo ello de acuerdo con la ilustración 3ª. De esta forma, quedan asegurada la retención entre los testeros de la bandeja.

10

15 No se considera necesario hacer más extensa esta descripción para que cualquier persona perita en la materia comprenda perfectamente cual es la idea que se desea registrar, así como las ventajas que de su realización industrial han de derivarse.

20 Por todo ello y para evitar posibles imitaciones, se presenta esta solicitud pidiendo la explotación exclusiva de la idea descrita de acuerdo con las consideraciones y puntos que se desean reivindicar que se concretan en las páginas siguientes.

25

30

1 Hecha la descripción a que se refiere la memoria
que antecede, es preciso insistir en que los detalles de
realización de la idea expuesta, pueden variar, es decir,
que pueden sufrir pequeñas alteraciones, basadas siempre
5 en los principios fundamentales de la idea, que son en esen-
cia los que quedan reflejados en los párrafos de la descrip-
ción hecha. En efecto, el Artículo 48 del Estatuto vigente
sobre Propiedad Industrial, establece como no patentables,
en su apartado tercero, "los cambios de forma, dimensiones,
10 proporciones y materias de un objeto ya patentado" fijando
así el criterio del legislador en el sentido de que paten-
tada una idea que pueda dar lugar a una realidad práctica
e industrializable, nadie podrá apoyarse en ella para, a
pretexto de haber introducido ligeras modificaciones, pre-
15 sentarla como nueva y propia.

Este principio, en cuanto al alcance de la protec-
ción del objeto patentado se refiere, se halla confirmado
por numerosas Sentencias del Tribunal Supremo, y entre -
ellas, como más terminantes, en las de fechas 16 de octubre
20 de 1954, 23 de enero de 1959, 20 de marzo de 1964 y otras.

Establecido el concepto expresado, en cuanto a la
amplitud que debe darse a la protección solicitada, se re-
dacta a continuación la Nota de Reivindicaciones, de acuer-
do con lo que se establece en el último párrafo del apar-
25 tado tercero del Artículo 100 de la Ley, sintetizando así
las novedades que se desean reivindicar:

NOTA DE REIVINDICACIONES

En resumen, el privilegio de explotación exclusi-
va que se solicita, recaerá sobre las reivindicaciones, si-
30 guientes:

1

1ª.- BANDEJA ARMABLE PERFECCIONADA, que estando conformada en una sola pieza y presentando en su armado elementos de refuerzo internos constituidos por cajetines verticales formados por dobleces sucesivas de las paredes laterales en las partes correspondientes a las esquinas internas de la bandeja y retenidos en su fondo o paredes por medios convencionales, se caracteriza fundamentalmente porque cada testero presenta sendas aletas, rebatibles sobre cada uno de los correspondientes cajetines verticales, cada una de las cuales incorpora una pestaña que en el armado de la bandeja engancha con la extremidad lateral de cada cajetin vertical asegurandose asi la retención de los testeros.

5

10

15

2ª.- Se reivindica por último como objeto sobre el que ha de recaer el Modelo de Utilidad que se solicita:
BANDEJA ARMABLE PERFECCIONADA.

Todo conforme queda descrito y reivindicado en la presente memoria descriptiva que consta de siete paginas mecanografiadas y dibujos adjuntos.

20

Madrid, 31 de Agosto de 1.977

BERNARDO UNGRIA

P.P.

25

30

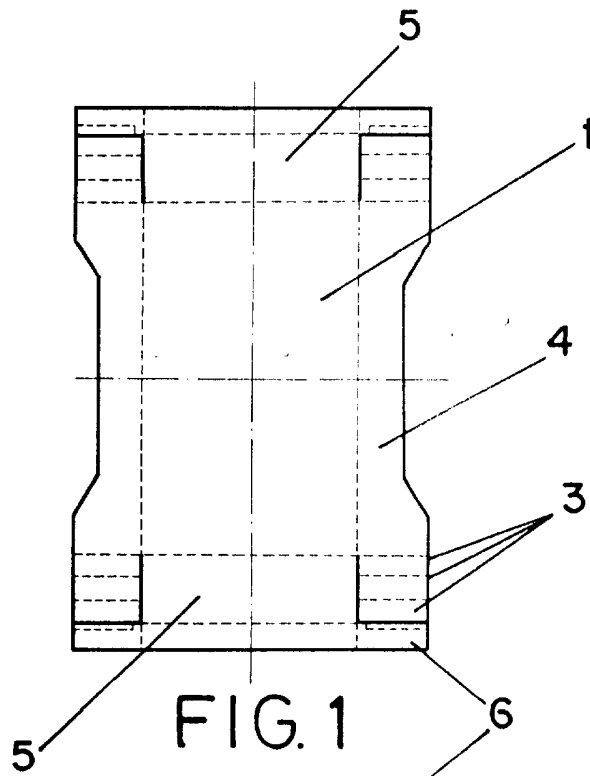


FIG. 1

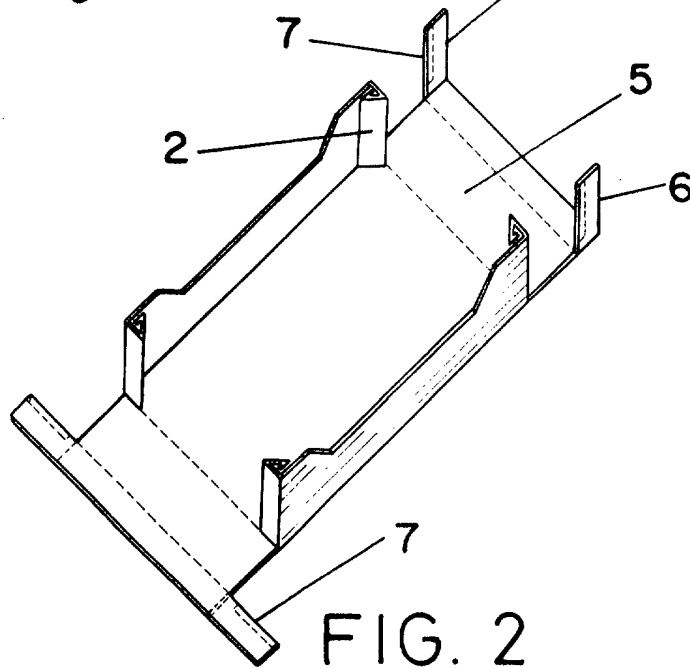


FIG. 2

ESCALA VARIABLE

Madrid, 31 de Agosto de 1977

BERNARDO HUNGRIA

P. P.

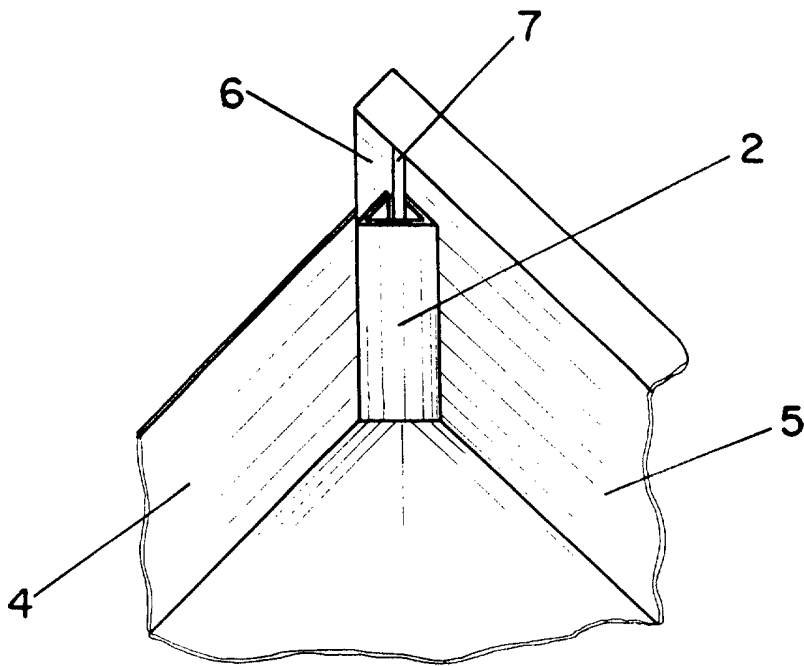


FIG. 3

ESCALA VARIABLE

Madrid, 31 de Agosto de 1977

BERNARDO UNGRIA

p. p.