



ESPAÑA

⑩ ES	⑪	230655	⑩ Y
	⑫		
	⑬	FECHA DE PRESENTACION	
		31 AGO 1977	

MODELO DE UTILIDAD

①

⑩ PRIORIDADES:	⑫ NUMERO	⑬ FECHA	⑭ PAIS
----------------	----------	---------	--------

⑮ FECHA DE PUBLICIDAD	⑯ CLASIFICACION INTERNACIONAL
	A47B

⑰ TITULO DE LA INVENCION

"MUEBLE PARA ACONDICIONAMIENTO DE CARTUCHOS DE CINTAS MAGNÉTICAS".

⑱ SOLICITANTE (S)

Don Jorge RENOM JUSTES

DOMICILIO DEL SOLICITANTE

Moyá (Barcelona), calle San Antonio, 10

⑲ INVENTOR (ES)

⑳ TITULAR (ES)

㉑ REPRESENTANTE

Don Ignacio PONTI GRAU

La presente invención se refiere a un mueble para acondicionamiento de cartuchos de cintas magnéticas, sumamente práctico.

La utilización de aparatos reproductores de cintas magnéticas es cada día más usual. Ello ha creado la necesidad de idear medios apropiados para el acondicionamiento de los cartuchos de cinta, debidamente clasificados y fácilmente accesibles.

Otra circunstancia a considerar es que muchos de tales aparatos reproductores de cinta son de tamaño reducido, por su condición de portátiles, lo que forzosamente obliga a dotarles de un altavoz pequeño. De ahí que, para mejorar la calidad del sonido, convenga adaptarles un altavoz supletorio.

Teniendo en cuenta las necesidades expuestas, se ha ideado el mueble para acondicionamiento de cartuchos de cintas magnéticas objeto de la invención.

El mueble en cuestión se caracteriza por el hecho de que dispone de una pluralidad de cajones destinados al acondicionamiento y clasificación de los cartuchos, cuyo mueble presenta un alojamiento o cavidad, capaz para contener un aparato reproductor de cintas magnéticas. En el fondo del alojamiento se halla instalado uno o más altavoces ocultos, con medios de conexión al aparato reproductor.

Queda previsto también el dotar al mueble de unas piezas suplementarias extremas, acoplables en forma amovible a los testeros del mismo y destinadas a determinar unos cajetines que podrán ser utilizados como almacén de discos.

fonográficos, revistero o análogo.

Además, se prevé también la disposición de elementos apropiados para el acoplamiento al mismo de unas patas, también amovibles, con lo que se tiene la posibilidad de
5 convertirlo en una mesilla o mueble desplazable.

Igualmente llevará en su parte posterior elementos convencionales que permitan su suspensión de un paramento.

Para la mejor comprensión de cuanto queda descrito en la presente memoria, se acompaña un dibujo en el que,
10 tan sólo a título de ejemplo, se representa un caso práctico de realización del objeto de la invención.

En dicho dibujo, la figura 1 es una vista en perspectiva del mueble; la figura 2 es una vista en alzado lateral parcialmente seccionado; y la figura 3 muestra una variante de realización que aumenta las posibilidades de aplicación y utilización del mueble.
15

El mueble -1- descrito presenta en el dibujo dos columnas de cajones laterales -2-, destinados a contener los cartuchos de cinta, debidamente ordenados y clasificados. Entre ambas columnas de cajones está previsto un espacio central -3-, que permite alojar un aparato reproductor
20 cinta magnetofónica -4-. En la parte posterior del mueble se ha previsto un compartimiento -5-, en el que está instalado uno o más altavoces -6- por lo menos, con medios de conexión al aparato -4- (enchufe -5a- para alimentación de la red, conexión para el altavoz -5b-, etc.). El compartimiento -5- está separado del espacio -3- por una rejilla -7-.
25

En la figura 3 se muestra una realización del mue-

ble, en el que se han incorporado al mismo las piezas suplementarias extremas -8-, que se acoplarán al mismo en forma amovible y facultativamente, determinando las mismas unos cajetines extremos -9-, abiertos como mínimo por el frontis del mueble y que servirán para acondicionar en los mismos discos fonográficos, libros, revistas u otros elementos análogos.

De la misma forma, queda también previsto el dotar al mueble de unas patas amovibles -10-, dotada de tornillos -11- o similares para su acoplamiento a otros medios complementarios previstos en la base del propio mueble, de forma que sea posible transformar el mismo en una mesilla o mueble desplazable.

Finalmente, y aun cuando no se representa explícitamente, el mueble irá dotado en su cara posterior de elementos apropiados para facilitar su suspensión de un parámetro cualquiera.

Como se deduce fácilmente de lo descrito y por la observación del dibujo, el mueble constituye un lugar idóneo para el alojamiento de los cartuchos de cinta, a la vez que constituye un complemento eficaz para mejorar la audición del aparato, al disponer de un altavoz suplementario -6-.

Es evidente que el número y distribución de cajones -2- puede variar, respecto al caso ilustrado en los dibujos.

Por otra parte, el poder disponer en casos determinados de los cajetines -9-, de las patas -10- y de los e-

lementos posteriores de suspensión, proporciona al mueble una versatilidad completa y amplia las posibilidades de su uso y adaptación a cualquier decoración o necesidad específica.

5 Asimismo serán independientes del objeto de la invención los materiales empleados en la construcción de los distintos componentes del mueble, formas y dimensiones de los mismos, número de altavoces y cuantos detalles accesorios puedan presentarse, siempre y cuando no afecten a su

10 esencialidad.

- . -

R E I V I N D I C A C I O N E S

1. Mueble para acondicionamiento de cartuchos de cintas magnéticas, caracterizado esencialmente por el hecho de que dispone de una pluralidad de cajones destinados al acondicionamiento de los cartuchos y de un alojamiento en el que puede situarse un aparato reproductor de
5 cintas magnéticas, cuyo mueble consta, además, como mínimo, de un compartimiento en el que se halla situado, por lo menos, un altavoz conectable al aparato reproductor.

2. Mueble para acondicionamiento de cartuchos
10 de cintas magnéticas, según la reivindicación anterior, caracterizado por el hecho de que potestativamente va dotado en sus extremos, de unas piezas suplementarias, montadas en forma amovible, que determinan cajetines, la contención de discos fonográficos, libros, revistas o elementos similares.

3. Mueble para acondicionamiento de cartuchos
15 de cintas magnéticas, según las reivindicaciones 1 y 2, caracterizado por el hecho de que presenta eventualmente medios para acoplamiento amovible de unas patas adecuadas, así como otros que permiten su suspensión de un paramento en
20 forma convencional.

4. Mueble para acondicionamiento de cartuchos de cintas magnéticas.

Todo ello según queda descrito en la presente memoria y resumido en las reivindicaciones contenidas al final de la misma, establecidas de acuerdo con el artículo 100 del vigente Estatuto sobre Propiedad Industrial y que

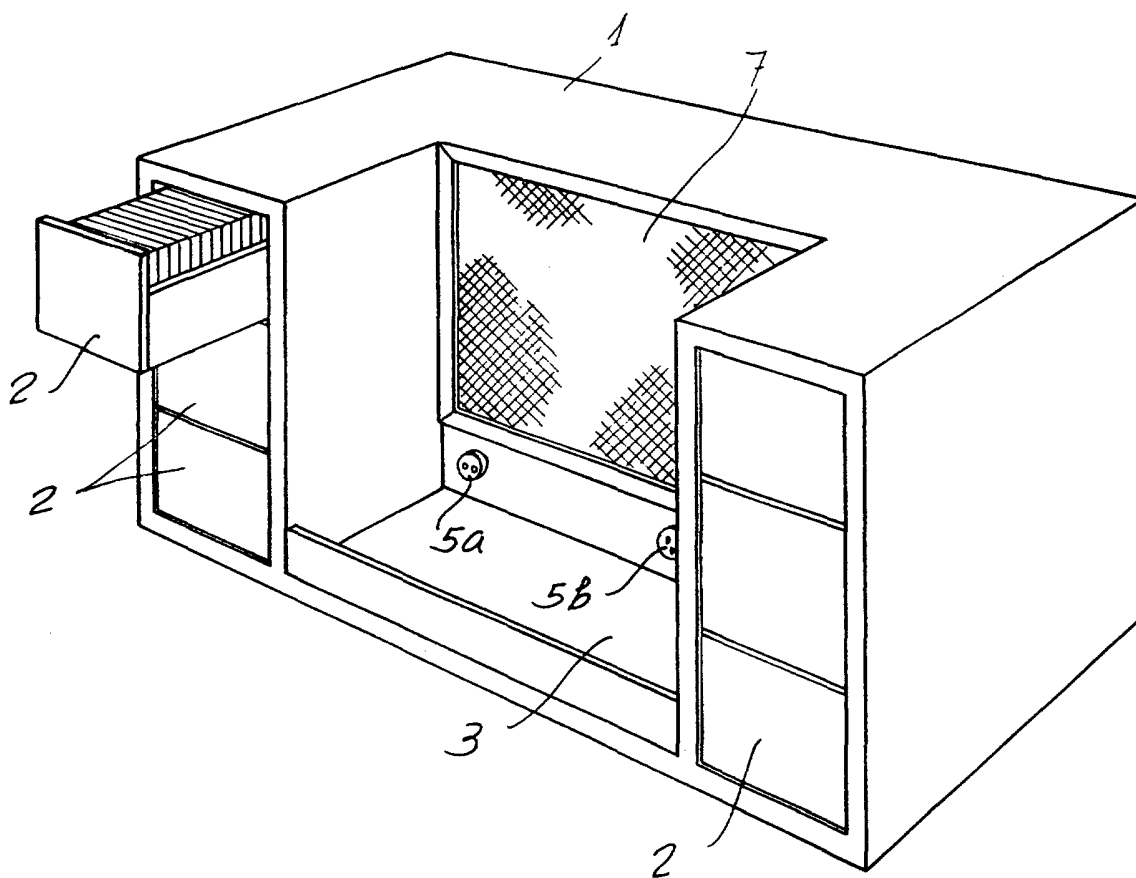
comprenden en conjunto siete hojas foliadas, escritas a máquina por una sola de sus caras.

Barcelona, 31 de agosto de 1977

Jorge RENOM JUSTES

p.a.

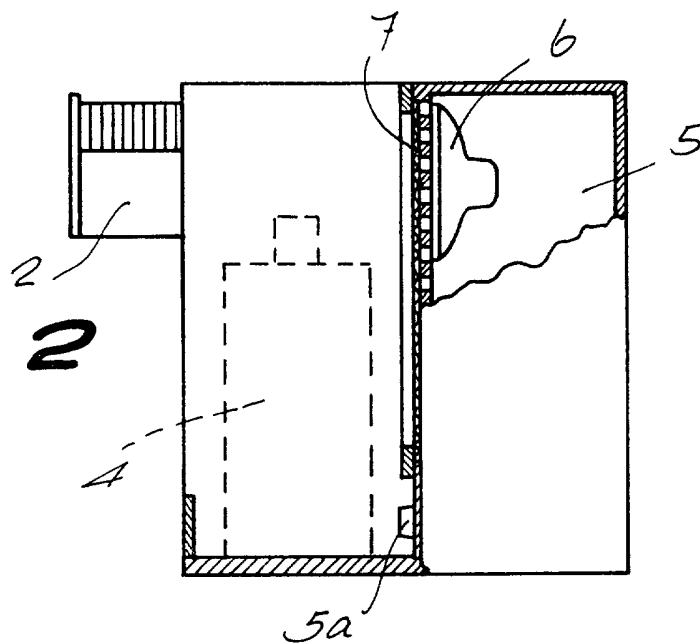
FIG. 1



2/11/77

Barcelona, 31 de agosto de 1977
p.a.

FIG. 2



21.911/2

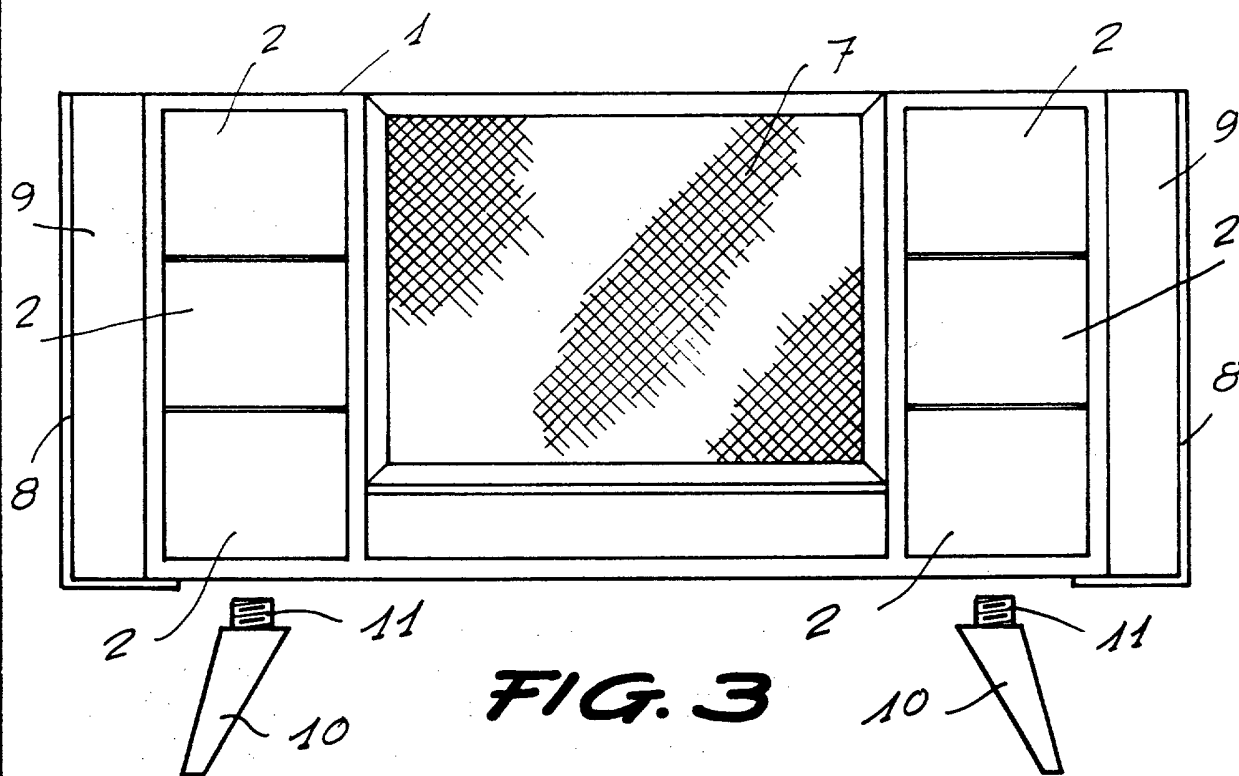


FIG. 3

Barcelona, 31 de agosto de 1977

P.a.