



ESPAÑA

19 ES	11	NUMERO	230636	10 Y
	21			
	22	FECHA DE PRESENTACION	29.8.77	

MODELO DE UTILIDAD

30 PRIORIDADES:	32 FECHA	33 PAIS
31 NUMERO		
CADUCADO		

47 FECHA DE PUBLICIDAD	51 CLASIFICACION INTERNACIONAL
	A47G

54 TITULO DE LA INVENCIÓN
"NUEVO GANCHO PERCHA"

71 SOLICITANTE (S)
D.Francisco Enrich España y D.Antonio Mañé Moreno -

DOMICILIO DEL SOLICITANTE
Barcelona - Portola, 22-24 y Maladetta, 16 respectivamente -

72 INVENTOR (ES)

73 TITULAR (ES)

74 REPRESENTANTE
D.Teresa Fina Sanglas -

El presente Modelo de Utilidad, que en lo que tiene de esencial se describe en ésta memoria, consiste en un nuevo gancho-percha, que por su simplicidad de concepción, facilidad de colocación, escasez de espacio ocupado y economía de confección, lo hacen muy adecuado, para gran cantidad de utilizaciones de la más diversa índole.

- Fundamentalmente, el Modelo que nos ocupa, consiste en un gancho formado esencialmente por un vástago o varilla, cilíndrica vertical recta, que se curva luego por su parte inferior hacia adelante, y posteriormente hacia arriba, para formar el adecuado gancho y que en su tramo recto posterior de mayor longitud, es susceptible de girar en el interior del correspondiente
10. casquillo cilíndrico, que forma el curvado de uno de los laterales de una brida o aleta plana recta, destinada a la fijación del gancho-percha a la pared a la que deba aplicarse, a cuyo efecto dispone de los correspondientes orificios, para paso de los tornillos de sujeción,
15. quedando limitado el desplazamiento vertical del gancho, propiamente dicho, hacia abajo, mediante un pasador tope dispuesto en la proximidad del extremo superior de su tramo vertical, y que actuará de tope contra el borde superior del casquillo de la brida.
20. Para mejor comprensión de cuanto antecede, y, sin que ello signifique restricción alguna, a la ge-
- 25.

neralidad de aplicaciones posibles del Modelo que nos ocupa, en la figura adjunta y, en todo lo que sigue, nos vamos a referir a un ejemplo concreto de realización práctica del mismo.

La figura única representa una vista en perspectiva del gancho-percha objeto de la presente invención, en posición de utilización, es decir, con el gancho no rebatido sobre la brida.

35. Según se observa en dicha figura, el gancho está formado por el tramo de varilla recta -1-, que se curva hacia adelante y hacia arriba, formando el gancho -7- propiamente dicho, siendo la parte -1-, susceptible de girar dentro del casquillo -3-, que forma el borde curvado lateral de la brida o solapa -2-, de fijación del gancho-percha a la pared. A éste efecto dicha brida -2- dispone de los orificios -6-, para paso de los tornillos. Para evitar el desplazamiento hacia abajo del gancho en el interior del casquillo -3-, en la proximidad del extremo superior -4-, del tramo cilíndrico recto -1- del gancho, existe el pasador -5-, que actúa de tope contra el canto superior del casquillo -3-.

Se desprenden fácilmente de ésta construcción las ventajas de éste gancho-percha, que aparte de quedar totalmente sujeto a la pared, mueble o elemento donde se aplique, ocupa un espacio mínimo, en los momentos en que no se utiliza, por el hecho de ser rebatible el

gancho contra la brida. Al fabricarse en tamaños diversos, su utilización puede servir para los más
55. amplios usos, como pueden ser desde la sujeción de una escalera, hasta la de una simple bolsa para el pan, independientemente de la dimensión y el peso.

No alterarán la esencialidad del presente Modelo de Utilidad, todas aquellas modificaciones
60. de carácter secundario, como pueden ser formas y dimensiones generales, materiales utilizados en su fabricación, detalles accesorios de construcción o de acabado, ni en general cuantas no cambien sustancialmente el objeto descrito que se resume en
65. las siguientes:

REIVINDICACIONES:

- 1ª - Nuevo gancho-percha, que esencialmente se caracteriza por consistir en un gancho formado por un vástago o varilla cilíndrica vertical recta, que se curva luego por su parte inferior hacia adelante, y posteriormente hacia arriba, para formar el adecuado gancho y que en su tramo recto posterior de mayor longitud, es susceptible de girar en el interior del correspondiente casquillo cilíndrico, que forma el curvado de uno de los laterales de una brida o aleta plana recta, destinada a la fijación del gancho-percha, a la pared a la que deba aplicarse, a cuyo efecto dispone de los correspondientes orificios, para paso de los tornillos de sujeción, quedando limitado el desplazamiento vertical del gancho propiamente dicho, hacia abajo, mediante un pasador tope dispuesto en la proximidad del extremo superior de su tramo vertical, y que actuará de tope contra el borde superior del casquillo de la brida.

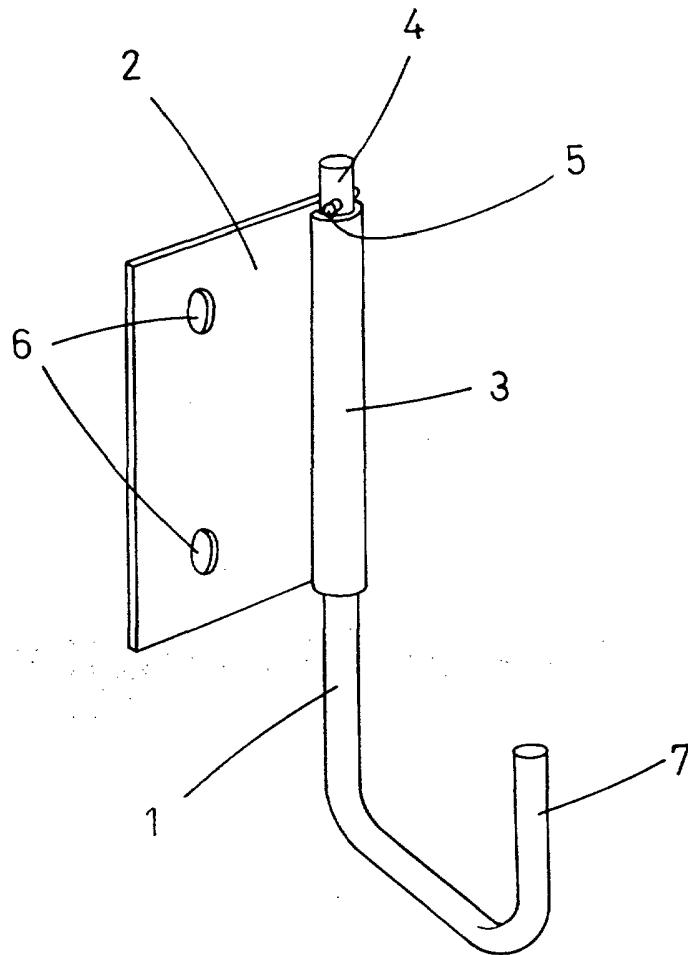
2ª - "NUEVO GANCHO-PERCHA",

85. Todo tal y como queda descrito, reivindicado, y representado en los dibujos adjuntos.,

Consta la presente memoria de cuatro hojas escritas a máquina por una sola de sus caras.,

Madrid, a 29 de agosto de 1.977.





29 AGO. 1977

Escala variable