



ESPAÑA

19	ES	11	NUMERO	10	Y
		21			
		22	FECHA DE PRESENTACION		
			27 AGO 1977		

MODELO DE UTILIDAD

230628

30	PRIORIDADES:	32	FECHA	33	PAIS
	31	NUMERO			

47	FECHA DE PUBLICIDAD	51	CLASIFICACION INTERNACIONAL
			G09F

54	TITULO DE LA INVENCIÓN
	"MUESTRARIO PARA PRODUCTOS DE COSMÉTICA".

71	SOLICITANTE (S)
	GENERAL COSMETICS DE ESPAÑA, S. A.

	DOMICILIO DEL SOLICITANTE
	Barcelona, Calle Provenza, 260, 5º

72	INVENTOR (ES)

73	TITULAR (ES)

74	REPRESENTANTE
	Don Ignacio PONTI GRAU

La presente invención se refiere a un dispositivo muestrario especialmente concebido para productos de cosmética, el cual, no obstante ser de dimensiones reducidas, tiene una capacidad muy notable para el fin a que se destina.

5

El indicado muestrario se caracteriza, en líneas generales, por el hecho de estar constituido por una pluralidad de placas superpuestas entre sí y articuladas a un eje común, cada una de cuyas placas tiene formados en una de sus caras una serie de alvéolos, que forman otros tantos contenedores de un producto de cosmética, estando este conjunto dotado de una placa superior de cierre, y cada una de dichas placas, incluso la de cierre, de un orificio coincidente con los de las demás en la posición superpuesta para recibir un vástago inmovilizador.

10

15

Este vástago inmovilizador puede estar constituido ventajosamente por un pincel aplicador, cuando no es utilizado para aplicar las muestras.

Los dibujos adjuntos muestran tan sólo a título de ejemplo, no limitativo del alcance de la presente invención, un caso práctico de realización de un muestrario para productos de cosmética según las características descritas.

20

25

En dichos dibujos, la figura 1 es una vista en perspectiva del dispositivo en la posición de cierre al estar todas las placas y la tapa superpuestas entre sí e inmovilizadas al estar atravesados sus orificios por un pincel aplicador; la figura 2 es una sección en diagonal

del conjunto representado en la figura anterior; y la figura 3 es una vista en planta con la tapa parcialmente abierta.

5 Así, pues, según la representación de los dibujos, que responden a una realización preferida, el muestrario para productos de cosmética, según la invención, queda constituido por una pluralidad de placas -1-, cuya forma, según el ejemplo representado y que se describe, es romboidal, pero ello no excluye la posibilidad de recurrir  
10 a otras formas, las cuales presentan la particularidad de estar articuladas, con posibilidad de giro independiente, a un eje común -2-.

Cada una de estas placas -1- está dotada, por su cara superior, de una serie de alvéolos -3-, que pueden  
15 variar en número y distribución, y también en tamaño y forma, cuya finalidad es la de contener los distintos productos de cosmética -4-. La placa superior -5- carece de tales particularidades porque constituye una tapa de cierre.

Todas las placas -1- y la -5- están dotadas de  
20 un orificio -6-, formado en un punto opuesto al de su articulación al eje -2-, y coincidiendo con los de las otras placas, de tal manera que, cuando todas ellas están superpuestas, tal y como representa en las figuras 1 y 2, aquellos orificios -6-, determinan un alojamiento vertical en  
25 el que es susceptible de alojarse un vástago inmovilizador.

Dicho vástago puede quedar constituido ventajosamente por el propio mango -7- del pincel -8- aplicador de las muestras -4-, encontrando de este modo un alojamiento

para cuando no es utilizado.

Este dispositivo podrá mejorarse con todos cuantos detalles constructivos se estimen oportuno incorporar con el fin de mejorar las condiciones de trabajo del mismo. Así, pues, entre otros, cabe prever la posibilidad de inscribir en la cara vista de la tapa -5- todas cuantas indicaciones se estimen oportunas relacionadas con las muestras contenidas, posibilidad que se extiende incluso hasta para los bordes o cantos visibles de las placas indicadas.

Serán independientes del objeto de la presente invención los materiales empleados en los distintos elementos constitutivos del muestrario para productos de cosmética, así como las formas y dimensiones, tanto absolutas como relativas, de los mismos, y, en consecuencia, todo cuanto no afecte a su esencialidad.

- . -

## R E I V I N D I C A C I O N E S

5 1. Muestrario para productos de cosmética, caracterizado por el hecho de estar constituido por una pluralidad de placas superpuestas entre sí y articuladas a un eje común, cada una de cuyas placas tiene formados en una de sus caras una serie de alvéolos que forman otros tantos contenedores de un producto de cosmética, estando dotado este conjunto de una placa superior de cierre, y cada una de dichas placas, incluso la de cierre, de un orificio coincidente con los de las demás en la posición superpuesta para recibir un vástago inmovilizador.

10

2. Muestrario para productos de cosmética, según la reivindicación 1, caracterizado porque el vástago inmovilizador está constituido ventajosamente por el mango del propio pincel aplicador.

15 3. Muestrario para productos de cosmética.  
La presente memoria descriptiva consta de cinco hojas foliadas escritas a máquina por una sola cara.

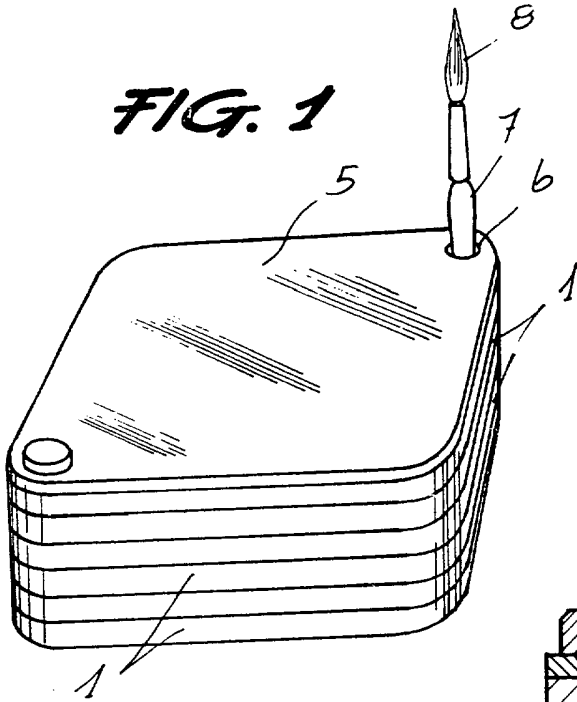
Barcelona, 27 de agosto de 1.977.

GENERAL COSMETICS DE ESPAÑA, S. A.

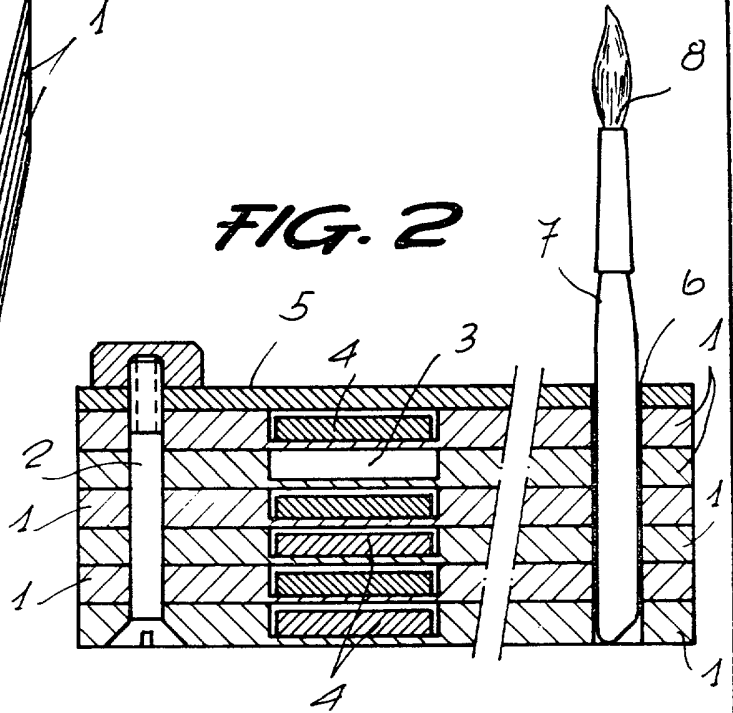
p.a.



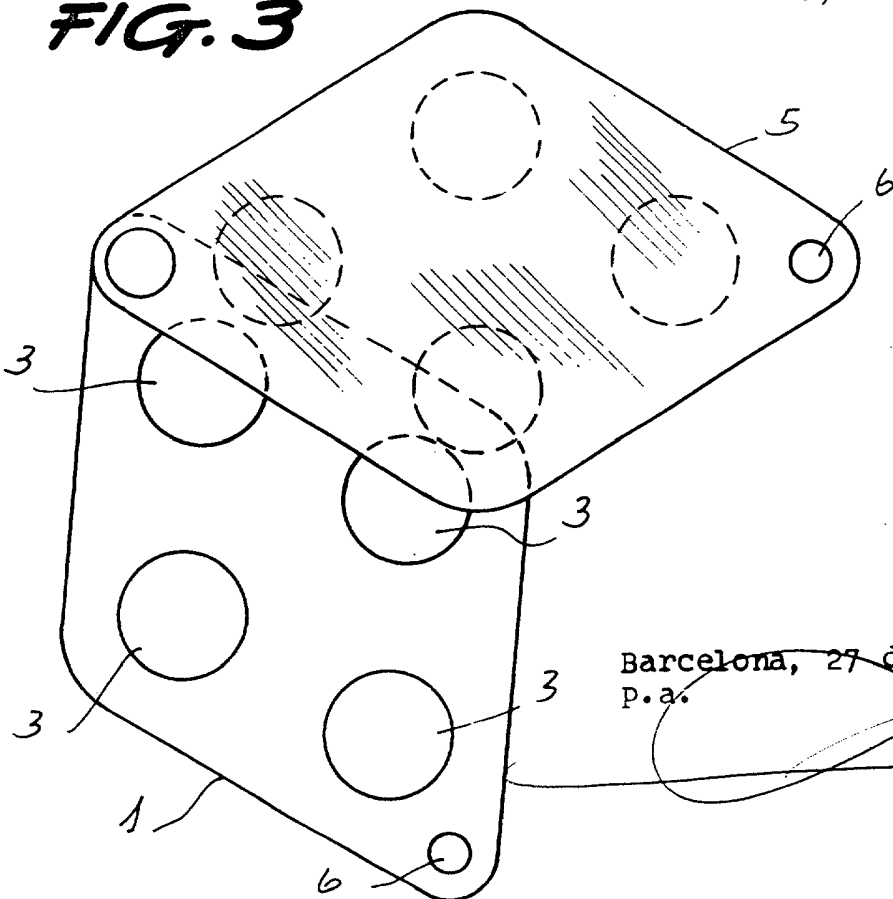
**FIG. 1**



**FIG. 2**



**FIG. 3**



Barcelona, 27 de agosto de 1977  
P.a.

27.967/1