



ESPAÑA

JMP/MCH

230621

19 ES	11 NUMERO	10 Y
	21 230.621	
	22 FECHA DE PRESENTACION	
	26-8-1977	

MODELO DE UTILIDAD

Once 10 MAR. 1978

30 PRIORIDADES:	32 FECHA	33 PAIS
31 NUMERO		

47 FECHA DE PUBLICIDAD	51 CLASIFICACION INTERNACIONAL
1-1-77	A47 F*

54 TITULO DE LA INVENCIÓN
JUGUETE DE ENTRETENIMIENTO Y HABILIDAD

71 SOLICITANTE (S)
D ^a MARIA ASUNCION MOLA LLEO

DOMICILIO DEL SOLICITANTE
Beethoven 6 BARCELONA

72 INVENTOR (ES)

73 TITULAR (ES)

74 REPRESENTANTE
D. BERNARDO UNGRIA GOIBURU

1 El Estatuto vigente sobre Propiedad Industrial, de
26 de Julio de 1929, en su texto refundido publicado el 30
de Abril de 1930, establece los caracteres de patentabili-
5 objeto obtener ventajas sobre lo ya conocido, admitiendo
por consiguiente como patentables, las nuevas máquinas, a-
paratos, instrumentos, procesos de fabricación, etc. La am
plitud de conceptos previstos como patentables, ha llevado
10 al legislador a aclarar (Artº. 46) que la enumeración con-
tenida en dicho cuerpo legal es puramente enunciativa y no
limitativa, haciéndola extensiva incluso a los descubrimien-
tos de tipo científico (Artº. 47).

15 El Decreto de 26 de Diciembre de 1947, recogiendo
la Orden de 18 de Noviembre de 1935, confirma el criterio
legal de que también serán patentables los instrumentos, ob
jetos, o partes de los mismos, que aporten a la función a
que son destinados, un beneficio o efecto nuevo, y en defi-
nitiva que constituyan una mejora sustancial sobre lo ante
riormente conocido.

20 Pues bien, a tenor de lo expuesto, y en base al ar
ticulado que recoge los conceptos expresados, debe conside-
rarse, que la invención a que se refiere la presente memo-
ria, constituye una novedad industrial, con características
y ventajas que la hacen merecedora del privilegio de explo-
25 tación exclusiva que por ella se solicita, premiando así
los méritos de quien aporta a la industria del país una me-
jora efectiva y precisamente comprendida entre las enuncia-
das por la Ley como patentables. (Arts. 46 y 47 en relación
30 con el 171, en su nueva redacción afectada por la Orden de
18 de Noviembre de 1.935).

1 La presente invención, según se expresa en el enunciado de esta memoria descriptiva, se refiere a un juguete de entretenimiento y habilidad.

5 El juguete que la invención propone presenta la particularidad de ir integrado en un útil de escritura, aprovechando la envolvente o carcasa de éste comprendida entre la base y la punta activa.

10 Básicamente, se trata de una placa que se instala en el interior del útil de escritura formando un tabique longitudinal y diametral. En una de las caras de la referida placa se han previsto una serie de pivotes, caprichosamente repartidos, en combinación funcional con otras tantas anillas. Cada anilla tendrá un color diferente que estarán cromáticamente identificados con el previsto para los anteriormente citados pivotes.

15 El juego consiste en colocar cada anilla en el pivote que le corresponda, todo ello agitando hábilmente el conjunto.

20 Para que se comprenda más fácilmente las características del juguete que nos ocupa, se acompaña a la presente memoria descriptiva, formando parte integrante de la misma, una hoja de planos donde la figura única representada muestra una vista en perspectiva del juguete en cuestión, de forma que con la ayuda de tal hojas va a explicarse al tiempo que la estructura la forma de utilización de dicho juguete.

25 En efecto, el juguete de entretenimiento y habilidad que se refiere la presente memoria va integrado en un útil de escritura, referencia 1, y dispuesto aprovechando la envolvente o carcasa 2 que en dicho útil de es-

30

1 escritura enlaza la base y la punta activa.

5 La carcasa está concebida o realizada en un material transparente, y lleva adosada en su interior una pared o tabique 3 tendido siguiendo el eje longitudinal entre las anteriormente citadas partes del útil. En una de las caras de este tabique o placa 3 se han previsto una pluralidad de pivotes 4, con coloraciones distintas, y por otras tantas anillas 5 que están cromáticamente identificadas con los pivotes 4.

10 En base a la estructura que se acaba de exponer, el juego consiste en colocar cada anilla 5 en el pivote 4 que le corresponda en virtud de la coloración; todo ello agitando hábilmente el conjunto o útil de escritura referenciado con 1.

15 No se considera necesario hacer más extensa esta descripción para que cualquier persona perita en la materia comprenda perfectamente cual es la idea que se desea registrar, así como las ventajas que de su realización industrial han de derivarse.

20 Por todo ello, y para evitar posibles imitaciones se presenta esta solicitud pidiendo la explotación exclusiva de la idea descrita, de acuerdo con las consideraciones y puntos que se desean reivindicar, que se concretan en las páginas siguientes:

25

30

1 Hecha la descripción a que se refiere la memoria
que antecede, es preciso insistir en que los detalles de
realización de la idea expuesta, pueden variar, es decir,
que pueden sufrir pequeñas alteraciones, basadas siempre
5 en los principios fundamentales de la idea, que son en esen-
cia los que quedan reflejados en los párrafos de la descrip-
ción hecha. En efecto, el Artículo 48 del Estatuto vigente
sobre Propiedad Industrial, establece como no patentables,
en su apartado tercero, "los cambios de forma, dimensiones,
10 proporciones y materias de un objeto ya patentado" fijando
así el criterio del legislador en el sentido de que paten-
tada una idea que pueda dar lugar a una realidad práctica
e industrializable, nadie podrá apoyarse en ella para, a
pretexto de haber introducido ligeras modificaciones, pre-
15 sentarla como nueva y propia.

Este principio, en cuanto al alcance de la protec-
ción del objeto patentado se refiere, se halla confirmado
por numerosas Sentencias del Tribunal Supremo, y entre -
ellas, como más terminantes, en las de fechas 16 de octubre
20 de 1954, 23 de enero de 1959, 20 de marzo de 1964 y otras.

Establecido el concepto expresado, en cuanto a la
amplitud que debe darse a la protección solicitada, se re-
25 dacta a continuación la Nota de Reivindicaciones, de acuer-
do con lo que se establece en el último párrafo del apar-
tado tercero del Artículo 100 de la Ley, sintetizando así
las novedades que se desean reivindicar:

NOTA DE REIVINDICACIONES

30 En resumen, el privilegio de explotación exclusi-
va que se solicita, recaerá sobre las reivindicaciones si-
guientes:

1 1ª.- JUGUETE DE ENTRETENIMIENTO Y HABILIDAD,
caracterizado esencialmente porque está constituido por una
pluralidad de anillas, ventajosamente de distinto color, y
por otros tantos pivotes que emergen de un plano y que es-
5 tán cromáticamente identificados con las anillas, estando
el plano constituido por una placa diametralmente dispues-
ta en el interior de una cápsula tubular y transparente inte-
grada por sus extremos en el cuerpo de un útil de escritu-
ra al que complementa.

10 2ª.- Se reivindica por último como objeto sobre
el que ha de recaer el Modelo de Utilidad que se solicita:
"JUGUETE DE ENTRETENIMIENTO Y HABILIDAD".

15 Todo conforme queda descrito y reivindicado en
la presente memoria descriptiva que consta de seis paginas
mecnografiadas y dibujos adjuntos.

Madrid, 26 de Agosto de 1.977

BERNARDO UNGRIA

D.P.



1

5

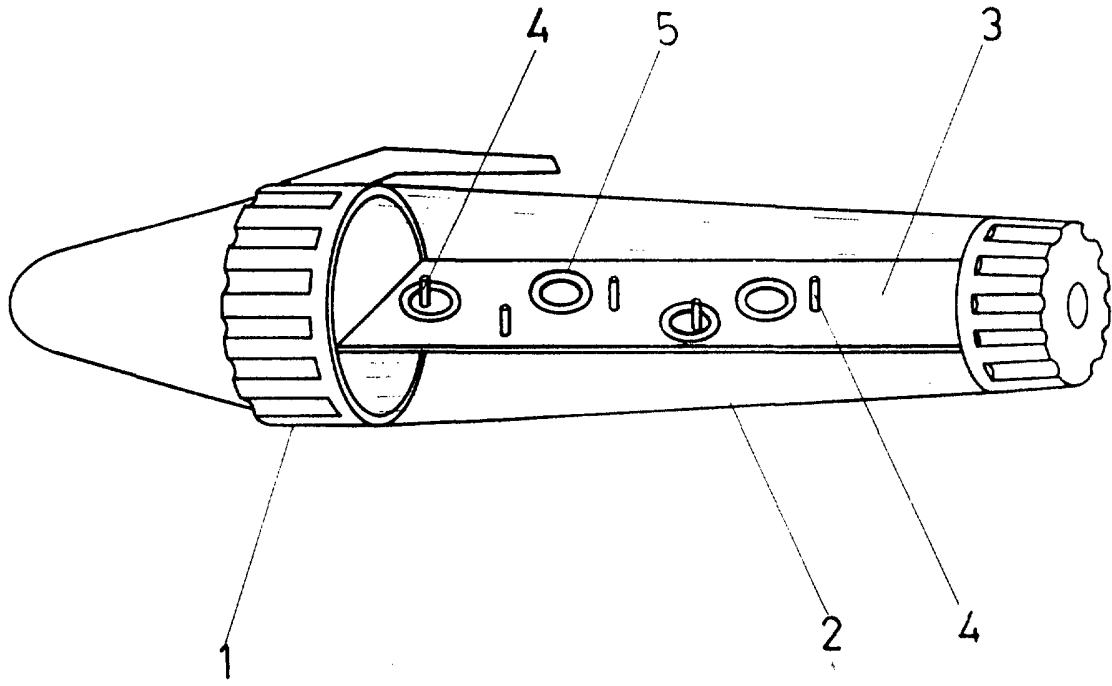
10

15

20

25

30



ESCALA VARIABLE

Madrid, de de 197
BERNARDO MUGRITA
P. P.

A handwritten signature in black ink, appearing to read 'Bernardo Mugrita', written over the printed name.