



ESPAÑA

19 ES	11 NUMERO	10 Y
	21	
22	FECHA DE PRESENTACION	
	26-8-77	

MODELO DE UTILIDAD

Case 230619

10 MAR. 1978

30 PRIORIDADES:	32 FECHA	33 PAIS
31 NUMERO		

47 FECHA DE PUBLICIDAD	61 CLASIFICACION INTERNACIONAL
1.1.78	A63 F

64 TITULO DE LA INVENCIÓN
JUGUETE DE ENTRETENIMIENTO.

71 SOLICITANTE (S)
DA MARIA ASUNCION MOLA LLEO.

DOMICILIO DEL SOLICITANTE
Beethoven, 6 BARCELONA.

72 INVENTOR (ES)

73 TITULAR (ES)

74 REPRESENTANTE
D. BERNARDO UNGRIA GOIBURU

1 El Estatuto vigente sobre Propiedad Industrial, de
26 de Julio de 1929, en su texto refundido publicado el 30
de Abril de 1930, establece los caracteres de patentabili-
5 objeto obtener ventajas sobre lo ya conocido, admitiendo
por consiguiente como patentables, las nuevas máquinas, a-
paratos, instrumentos, procesos de fabricación, etc. La am
plitud de conceptos previstos como patentables, ha llevado
al legislador a aclarar (Artº. 46) que la enumeración con-
10 tenida en dicho cuerpo legal es puramente enunciativa y no
limitativa, haciéndola extensiva incluso a los descubrimien-
tos de tipo científico (Artº. 47).

15 El Decreto de 26 de Diciembre de 1947, recogiendo
la Orden de 18 de Noviembre de 1935, confirma el criterio
legal de que también serán patentables los instrumentos, ob-
jetos, o partes de los mismos, que aporten a la función a
que son destinados, un beneficio o efecto nuevo, y en defi-
nitiva que constituyan una mejora sustancial sobre lo ante-
riormente conocido.

20 Pues bien, a tenor de lo expuesto, y en base al ar-
ticulado que recoge los conceptos expresados, debe conside-
rarse, que la invención a que se refiere la presente memo-
ria, constituye una novedad industrial, con características
y ventajas que la hacen merecedora del privilegio de explo-
25 tación exclusiva que por ella se solicita, premiando así
los méritos de quien aporta a la industria del país una me-
jora efectiva y precisamente comprendida entre las enuncia-
das por la Ley como patentables. (Arts. 46 y 47 en relación
con el 171, en su nueva redacción afectada por la Orden de
30 18 de Noviembre de 1.935).

1 La presente invención, según se desprende del
enunciado de esta memoria descriptiva, consiste en un JUGUE-
TE DE ENTRETENIMIENTO, de original confección y juego rela-
tivamente sencillo, y concebido principalmente para ser alo-
5 jado en el interior del mango o astil de un útil de escritu-
ra.

El juguete en sí, consta de una cápsula portado-
ra, tal y como puede ser el mando de un útil de escritura y
que alberga los diversos componentes del juego. Se trata de
10 trasladar una serie de bolas contenidas en un disco giratorio
a través de un puente, y conseguir su introducción en un ter-
minal o colector situado en un extremo de dicho puente, de-
pendiendo de la habilidad del jugador el impedir que dichas
bolas caigan por los laterales del citado puente.

15 La cápsula anteriormente descrita que, a tenor
del objeto del juego, deberá ser transparente, alberga en su
interior un puente o pasarela que por el extremo no libre de
la cápsula, desemboca en un colector, mientras que por el ex-
tremo contrario, finaliza en una plataforma diametral. Dicha
20 plataforma es colindante con el diámetro de la base de un cuer-
po giratorio troncocónico que remata el extremo libre de la
cápsula portadora del juguete. Esta base, posee unos aloja-
mientos semi-esféricos destinados a albergar las bolas, pro-
tagonistas del juego.

25 Una vez jugada una bola según las anteriores des-
cripciones, trasladaremos una nueva bola a la plataforma dia-
metral mediante una traslación del terminal giratorio, ini-
ciando de esta manera un nuevo ciclo de juego.

30 Para complementar la descripción que seguidamen-
te se va a realizar, y ayudar a una mejor comprensión de las

1 características del invento, se acompaña a la presente memoria descriptiva de un juego de planos en los que con carácter ilustrativo y no limitativo se ha representado lo siguiente:

5 La figura (1) muestra una vista en perspectiva del juguete recreativo, en la que pueden apreciarse los distintos elementos que lo forman.

La figura (2) muestra un detalle en perspectiva del terminal giratorio y la plataforma diametral.

10 La figura (3) muestra un detalle en perspectiva del terminal giratorio y la plataforma diametral, al tiempo que se representa la llegada de las bolas a sus alojamientos de la base del terminal giratorio.

15 A la vista de las mencionadas figuras, puede observarse como el juguete recreativo se compone a partir de una cápsula (1), preferentemente formada por el astil o mango de un útil de escritura, que por su extremo libre comprende un terminal giratorio (2) provisto de unos alojamientos (3) practicados en la base interna (4) del terminal (2) giratorio, destinados a albergar en su interior las bolas (5) protagonistas del juego. La mencionada base (4) es normal a una plataforma diametral (6) que desemboca en un puente (7) del cual a su vez finaliza en un colector (8), que ha de recibir las bolas (5), una vez que han conseguido atravesar el citado puente (7).

20
25
30 Opcionalmente el conjunto puede ser coronado por un capuchón (9) que oculte en su interior la cabeza escritora del útil.

1 Hecha la descripción a que se refiere la memoria
que antecede, es preciso insistir en que los detalles de
realización de la idea expuesta, pueden variar, es decir,
que pueden sufrir pequeñas alteraciones, basadas siempre
5 en los principios fundamentales de la idea, que son en esen-
cia los que quedan reflejados en los párrafos de la descrip-
ción hecha. En efecto, el Artículo 48 del Estatuto vigente
sobre Propiedad Industrial, establece como no patentables,
en su apartado tercero, "los cambios de forma, dimensiones,
10 proporciones y materias de un objeto ya patentado" fijando
así el criterio del legislador en el sentido de que paten-
tada una idea que pueda dar lugar a una realidad práctica
e industrializable, nadie podrá apoyarse en ella para, a
pretexto de haber introducido ligeras modificaciones, pre-
15 sentarla como nueva y propia.

Este principio, en cuanto al alcance de la protec-
ción del objeto patentado se refiere, se halla confirmado
por numerosas Sentencias del Tribunal Supremo, y entre -
ellas, como más terminantes, en las de fechas 16 de octubre
20 de 1954, 23 de enero de 1959, 20 de marzo de 1964 y otras.

Establecido el concepto expresado, en cuanto a la
amplitud que debe darse a la protección solicitada, se re-
25 dacta a continuación la Nota de Reivindicaciones, de acuer-
do con lo que se establece en el último párrafo del apar-
tado tercero del Artículo 100 de la Ley, sintetizando así
las novedades que se desean reivindicar:

NOTA DE REIVINDICACIONES

30 En resumen, el privilegio de explotación exclusi-
va que se solicita, recaerá sobre las reivindicaciones si-
guientes:

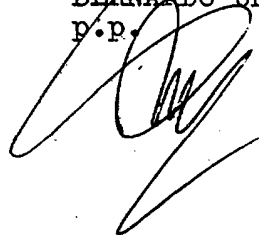
1 1ª.- "JUGUETE DE ENTRETENIMIENTO"; caracterizado
esencialmente porque está constituido por una cápsula hue-
ca y transparente de sección circular, ciega por un extre-
mo y provista en el otro de dos orificios mediante los cua-
5 les se comunica con un terminal giratorio y concéntrico a
la cápsula que incorpora al paso de dichos orificios una
pluralidad de alojamientos unitariamente contenedores de
bolas, las cuales penetran por uno de los orificios del ex-
tremo de la cápsula y se expulsan por el otro hacia una -
10 plataforma diametral que a través de un puente comunica -
con un colector coplanario con la plataforma, previsto en
el extremo opuesto de la cápsula, la cual preferentemente
está integrada en el ástil o mango de un util de escritura.

15 2ª.- Se reivindica por último como objeto sobre
el que ha de recaer el Modelo de Utilidad que se solicita:
"JUGUETE DE ENTRETENIMIENTO".

Todo tal y como se reivindica en la presente me-
moria descriptiva que consta de seis página mecanografiada.
y dibujos aquntos.

20 Madrid, 26 Agosto 1977

BERNARDO UNGRIA
P.P.



25

30

440101

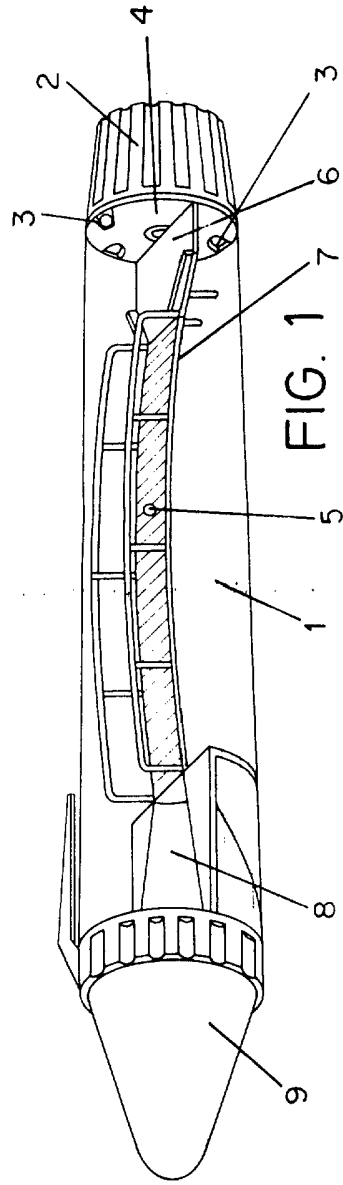


FIG. 1

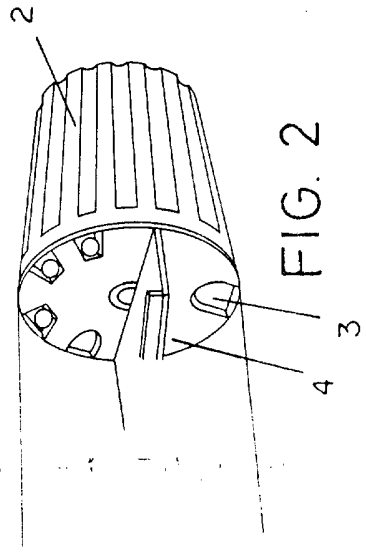


FIG. 2

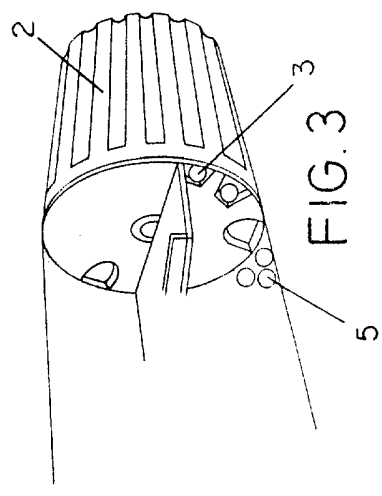


FIG. 3

ESCALA VARIABLE de 0 a 100 mm
de BERNARDO UNGERIA P. P.
Madrid, 1977