



ESPAÑA

19 ES	11 NUMERO 21 230.617	10 Y
	22 FECHA DE PRESENTACION 26.8.1977	

MODELO DE UTILIDAD

*Com.*  
230617

50 PRIORIDADES: 51 NUMERO	52 FECHA	53 PAIS
------------------------------	----------	---------

47 FECHA DE PUBLICIDAD 11/77	51 CLASIFICACION INTERNACIONAL A47D
---------------------------------	--

54 TITULO DE LA INVENCIÓN  
JUGUETE RECREATIVO Y DE COMPETICION.

71 SOLICITANTE (S)  
D<sup>a</sup> M<sup>a</sup> ASUNCION MOLA LLEO

DOMICILIO DEL SOLICITANTE  
Beethoven - 6 - BARCELONA

72 INVENTOR (ES)

73 TITULAR (ES)

74 REPRESENTANTE  
D. BERNARDO UNGRIA GOIBURU

JMP/MG.

1 El Estatuto vigente sobre Propiedad Industrial, de  
26 de Julio de 1929, en su texto refundido publicado el 30  
de Abril de 1930, establece los caracteres de patentabili-  
5 dad de las invenciones de tipo industrial que tienen por  
objeto obtener ventajas sobre lo ya conocido, admitiendo  
por consiguiente como patentables, las nuevas máquinas, a-  
paratos, instrumentos, procesos de fabricación, etc. La am  
plitud de conceptos previstos como patentables, ha llevado  
al legislador a aclarar (Artº. 46) que la enumeración con-  
10 tenida en dicho cuerpo legal es puramente enunciativa y no  
limitativa, haciéndola extensiva incluso a los descubrimien-  
tos de tipo científico (Artº. 47).

15 El Decreto de 26 de Diciembre de 1947, recogiendo  
la Orden de 18 de Noviembre de 1935, confirma el criterio  
legal de que también serán patentables los instru  
mentos, ob-  
jetos, o partes de los mismos, que aporten a la función a  
que son destinados, un beneficio o efecto nuevo, y en defi-  
nitiva que constituyan una mejora sustancial sobre lo ante  
riormente conocido.

20 Pues bien, a tenor de lo expuesto, y en base al ar  
ticulado que recoge los conceptos expresados, debe conside-  
rarse, que la invención a que se refiere la presente memo-  
ria, constituye una novedad industrial, con características  
y ventajas que la hacen merecedora del privilegio de explo-  
25 tación exclusiva que por ella se solicita, premiando así  
los méritos de quien aporta a la industria del país una me-  
jora efectiva y precisamente comprendida entre las enuncia-  
das por la Ley como patentables. (Arts. 46 y 47 en relación  
con el 171, en su nueva redacción afectada por la Orden de  
30 18 de Noviembre de 1.935).

1           La presente invención, según se expresa en el enun-  
ciado de esta memoria descriptiva, se refiere a un juguete  
recreativo y de competición.

5           El juguete recreativo que nos ocupa presenta la par-  
ticularidad de ir alojado y solidarizado a una carcasa -  
transparente y tubular integrada en el cuerpo de un útil de  
escritura, y consiste dicho juguete en disponer longitudi-  
nal y diametralmente en el interior de dicha carcasa un ta-  
blero sobre el que han de discurrir una pluralidad de bolas  
10 lanzadas unitariamente por el jugador a través de un mando  
externo con respecto al útil de escritura. La presencia del  
referido tablero define en el interior de la carcasa dos -  
cámaras independientes, una superior y otra inferior, cons-  
tituyendo esta última el paso o canalización para las bolas  
15 que hacia la parte anterior del útil de escritura revierten  
sobre la cámara superior y, en consecuencia, sobre la super-  
ficie útil del tablero. Precisamente esta superficie útil  
se debe a que en la misma existen dos agrupaciones de ele-  
mentos, una constituida por una pluralidad de vastaguillos  
20 o pivotes, y la otra conformada a base de alineaciones de -  
tabiques curvo-cóncavos que han de constituir asiento esta-  
ble para las bolas.

25           El juego, en consecuencia, consiste en disparar -  
las bolas para que estas afluyan a la cámara superior y que  
den depositadas en los referidos tabiques curvo-cóncavos, -  
habiéndose previsto tantos tabiques como bolas para que el  
juego finalice una vez todos los cuerpos esféricos estén -  
dispuestos en sus correspondientes asientos. Por detrás de  
esta configuración de cuerpos cóncavos existe un tabique -  
30 que frenará aquellas bolas que no han encontrado la zona -

1 de asentamiento, y que por tal motivo este tabique consti-  
tuirá la tercera zona del tablero de juego para aquellas -  
bolas que no han puntuado.

5 Una vez que se han lanzado todas las bolas basta  
con que el usuario invierta la posición del juego recreati-  
vo para que todas las bolas traspasen el mencionado tabi-  
que a través de una abertura practicado en el mismo y que-  
den depositadas en una cámara a través de la cual las bo-  
las pasarán a la cámara inferior en donde se encuentra el  
10 órgano de accionamiento o de lanzamiento de las bolas.

15 Para que se comprenda más fácilmente las caracte-  
rísticas del juguete recreativo y de competición que la  
invención propone, se acompaña a la presente memoria des-  
criptiva, formando parte integrante de la misma, una hoja  
de planos donde se representa lo siguiente:

20 Figura 1ª.- Corresponde a una vista en perspec-  
tiva del juguete recreativo y de competición que constitu-  
ye el objeto de la presente invención. En esta ilustración  
se observa con claridad la disposición de todos y cada uno  
de los elementos que integran dicho juguete, apreciándose  
como dichos elementos se hallan ubicados en el interior de  
una carcasa transparente.

25 Por último, la figura 2ª representa asimismo en  
perspectiva un detalle de la parte anterior de dicho jueg-  
te recreativo, parte anterior que corresponde a la zona -  
de ubicación de la ventana u orificio a través de la cual  
pasan las bolas desde la cámara inferior a la superior pa-  
ra deslizarse sobre el tablero.

30 De acuerdo con lo que se ha dicho y como puede  
comprobarse, el juguete recreativo y de competición a que

1 se refiere la presente memoria se constituye a partir de un  
tablero, referencia -1-, dispuesto longitudinal y diametral  
mente en el interior de una carcasa transparente -2- inte-  
grada en el útil de escritura que en general se referencia  
5 con -3-.

El tablero -1- cuenta posteriormente con un re-  
mate discoidal -4-, ajustado al perímetro interno de la car-  
casa -2-, entre cuyo cuerpo discoidal -4- y la base poste-  
rior -5- se establece una cámara -6- para la ubicación de -  
10 un mando de accionamiento -7- que emerge del útil de escri-  
tura -3-. Dicho mando de accionamiento -7- se halla asocia-  
do a un percutor que emerge a través del orificio -8- a una  
cámara inferior establecida entre el propio tablero -1- y -  
el doble fondo -9-. Esta cámara inferior constituye una ca-  
15 nalización para las bolas -10- que, impulsadas por el perc-  
tor del accionamiento -7- se ven obligadas a emerger a la -  
cámara superior a través de la ventana -11-. Esta ventana -  
-11-, tal como muestra la figura 2ª, cuenta con un deflec-  
tor -12- para que los cuerpos esféricos -10- sean orienta-  
dos a la cara superior del tablero -1-.

La zona anterior de este tablero -1- cuenta -  
con una multitud de pivotes -13-, caprichosamente reparti-  
dos, que constituirán obstáculos para los cuerpos esféricos  
-10- que se deslizan por dicho tablero -1- debido a la in-  
25 clinación que previamente el usuario ha dispuesto para el -  
juguete. En la zona inmediatamente anterior respecto a di-  
chos pivotes -13-, el tablero -1- cuenta con alineaciones -  
de tabiques curvo-cóncavos -14- como zonas de asiento o re-  
tención para las bolas -10-. Por detrás de la última ali-  
30 neación de los tabiques -14- queda establecida una zona -16-

1 mediante la presencia de otro tabique -15-, asimismo ajustado al perímetro interno de la carcasa transparente -1-, siendo la zona -16- el lugar de emplazamiento para las bolas no puntuables, esto es para las bolas que no han sido  
5 retenidas por los tabiques -14-.

El referido tabique -15- cuenta superiormente con una abertura o ventana -17- que comunica con otra cámara posterior -18- donde están almacenados los cuerpos esféricos para su inmediato uso. Tales cuerpos esféricos pasarán a través del agujero -19- a la cámara inferior y quedarán alineados con el orificio -8- a cuyo través saldrá el  
10 percutor del mando de accionamiento -7- para impulsar las bolas en cuestión.

Para disponer el juguete en la posición óptima de iniciación del juego, basta con que el usuario disponga  
15 invertidamente el juguete al objeto de que las bolas -10- pasen por la abertura -17- y queden todas localizadas en la cámara -18-. Conseguido esto y mediante ligeros movimientos sobre el juguete, las bolas se irán cayendo a la cámara inferior y disponiéndose enfrente del correspondiente  
20 percutor, momento en que el usuario accionando el mando -7- las irá impulsando unitariamente para jugarlas sobre el tablero -1-.

No se considera necesario hacer más extensa esta descripción para que cualquier persona perita en la materia comprenda perfectamente cual es la idea que se desea registrar así como las ventajas que de su realización industrial  
25 han de derivarse.

Por todo ello, y para evitar posibles imitaciones se presenta esta solicitud pidiendo la explotación en  
30

1 exclusiva de la idea descrita, de acuerdo con las considera  
ciones y puntos que se desean reivindicar, que se concretan  
en las páginas siguientes:

5

---

10

---

15

---

20

---

25

---

30

---



1 Hecha la descripción a que se refiere la memoria  
que antecede, es preciso insistir en que los detalles de  
realización de la idea expuesta, pueden variar, es decir,  
que pueden sufrir pequeñas alteraciones, basadas siempre  
5 en los principios fundamentales de la idea, que son en esen  
cia los que quedan reflejados en los párrafos de la descrip  
ción hecha. En efecto, el Artículo 48 del Estatuto vigente  
sobre Propiedad Industrial, establece como no patentables,  
en su apartado tercero, "los cambios de forma, dimensiones,  
10 proporciones y materias de un objeto ya patentado" fijando  
así el criterio del legislador en el sentido de que paten  
tada una idea que pueda dar lugar a una realidad práctica  
e industrializable, nadie podrá apoyarse en ella para, a  
pretexto de haber introducido ligeras modificaciones, pre  
15 sentarla como nueva y propia.

Este principio, en cuanto al alcance de la protec  
ción del objeto patentado se refiere, se halla confirmado  
por numerosas Sentencias del Tribunal Supremo, y entre -  
ellas, como más terminantes, en las de fechas 16 de octubre  
20 de 1954, 23 de enero de 1959, 20 de marzo de 1964 y otras.

Establecido el concepto expresado, en cuanto a la  
amplitud que debe darse a la protección solicitada, se re  
dacta a continuación la Nota de Reivindicaciones, de acuer  
do con lo que se establece en el último párrafo del apar  
25 tado tercero del Artículo 100 de la Ley, sintetizando así  
las novedades que se desean reivindicar:

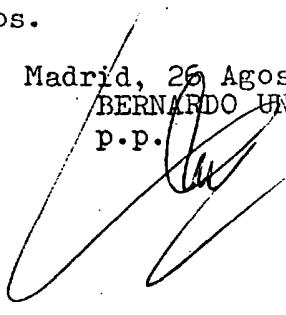
#### NOTA DE REIVINDICACIONES

En resumen, el privilegio de explotación exclusi  
va que se solicita, recaerá sobre las reivindicaciones si  
30 guientes:

1                   1.- JUGUETE RECREATIVO Y DE COMPETICION, caracte  
rizado esencialmente porque está constituido por un tablero  
de juego de bolas provisto de un doble fondo que se comunica  
con el tablero a través de una abertura provista de un de-  
5                   flector emergente en la parte anterior del tablero, cuya abe-  
tura está situada, ante una zona provista de pivotes emergen-  
tes, prevista ante una segunda zona de retención y emplaza-  
miento de bolas puntuables, tras la que se ha provisto una -  
10                   tercera zona para bolas no puntuables, estando dicha tercera  
zona limitada por un tabique provisto de una abertura que -  
comunica con una cámara colectora de bolas provista de medios  
de guía aptos para situar las bolas unitariamente en el cam-  
po de acción de un lanzador dispuesto bajo la pista y encau-  
zando hacia la abertura con deflector, estando el conjunto -  
15                   alojado y solidarizado a una carcasa transparente y tubular  
integrada en el cuerpo de un útil de escritura.

2.- Se reivindica por último como objeto sobre  
el que ha de recaer el Modelo de Utilidad que se solicita:  
20                   JUGUETE RECREATIVO Y DE COMPETICION.

Todo conforme queda descrito y reivindicado en -  
la presente memoria descriptiva que consta de nueve páginas  
mecnografiadas y dibujos adjuntos.

Madrid, 25 Agosto 1.977  
BERNARDO UNGRIA  
P.P.  


1

5

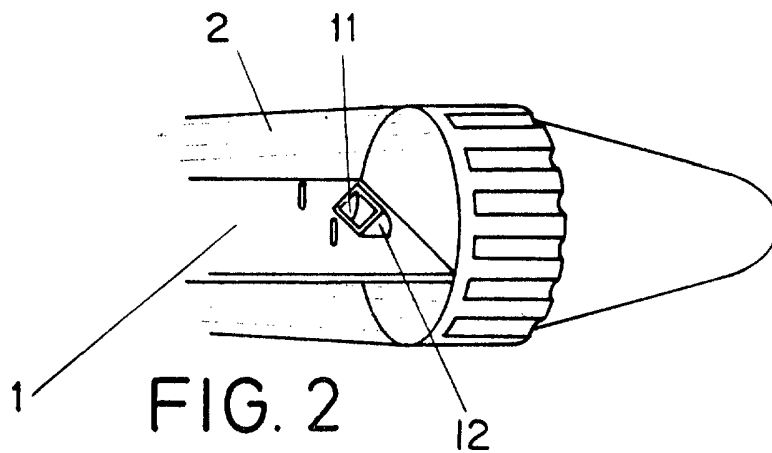
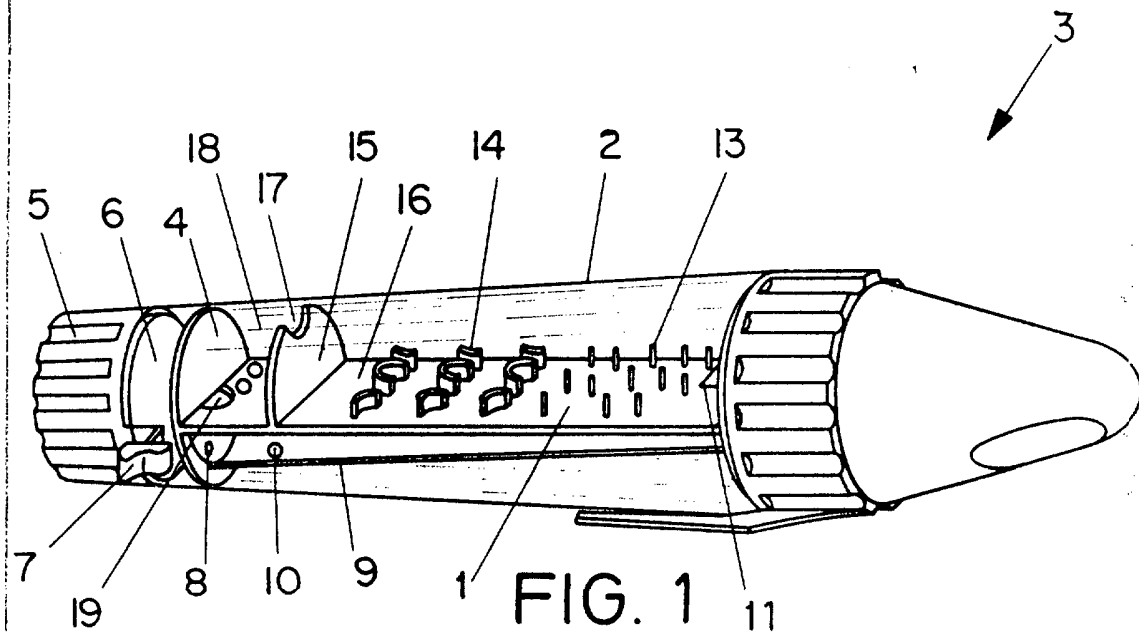
10

15

20

25

30



ESCALA VARIABLE

Madrid, de de 197

BERNARDO UNGRIA

p. p.