



ESPAÑA

⑩ ES	⑪ NUMERO	⑩ Y
	230.613	
	⑫ FECHA DE PRESENTACION	
	26-8-77	

MODELO DE UTILIDAD

Com 10 MAR. 1978
230613

③① PRIORIDADES:	③② FECHA	③③ PAIS
③① NUMERO		

④⑦ FECHA DE PUBLICIDAD	⑤① CLASIFICACION INTERNACIONAL
1.1.77	A44C

④④ TITULO DE LA INVENCION
ARMAZON PARA MUEBLES DE ASIENTO.

⑦① SOLICITANTE (S)
D. FELIPE AZA GRANDE

DOMICILIO DEL SOLICITANTE
Cartra. de Pamplona - VIANA (Navarra)

⑦② INVENTOR (ES)

⑦③ TITULAR (ES)

⑦④ REPRESENTANTE
D. BERNARDO UNGRIA GOIBURU

1 El Estatuto vigente sobre Propiedad Industrial, de
26 de Julio de 1929, en su texto refundido publicado el 30
de Abril de 1930, establece los caracteres de patentabili-
5 objeto obtener ventajas sobre lo ya conocido, admitiendo
por consiguiente como patentables, las nuevas máquinas, a-
paratos, instrumentos, procesos de fabricación, etc. La am-
plitud de conceptos previstos como patentables, ha llevado
al legislador a aclarar (Artº. 46) que la enumeración con-
10 tenida en dicho cuerpo legal es puramente enunciativa y no
limitativa, haciéndola extensiva incluso a los descubrimien-
tos de tipo científico (Artº. 47).

15 El Decreto de 26 de Diciembre de 1947, recogiendo
la Orden de 18 de Noviembre de 1935, confirma el criterio
legal de que también serán patentables los instrumentos, ob-
jetos, o partes de los mismos, que aporten a la función a
que son destinados, un beneficio o efecto nuevo, y en defi-
nitiva que constituyan una mejora sustancial sobre lo ante-
riormente conocido.

20 Pues bien, a tenor de lo expuesto, y en base al ar-
ticulado que recoge los conceptos expresados, debe conside-
rarse, que la invención a que se refiere la presente memo-
ria, constituye una novedad industrial, con características
y ventajas que la hacen merecedora del privilegio de explo-
25 tación exclusiva que por ella se solicita, premiando así
los méritos de quien aporta a la industria del país una me-
jora efectiva y precisamente comprendida entre las enuncia-
das por la Ley como patentables. (Arts. 46 y 47 en relación
con el 171, en su nueva redacción afectada por la Orden de
30 18 de Noviembre de 1.935).

1 La presente invención, según se expresa en el enunciado de esta memoria descriptiva, se refiere a un armazón para muebles de asiento.

5 El armazón que la invención propone, básicamente, está especialmente concebido para la conformación de brazos, respaldos y frentes de sillones y sofás. Dicho armazón está constituido mediante cuerpos tubulares, de cualquier sección, obtenidos preferentemente de naturaleza plástica y divididos en porciones rectas acordes con las
10 medidas necesarias al fin propuesto, y unidos o vinculados a codos de 90° en su parte superior, todo ello dando forma a un conjunto apoyabrazos, patas y bases de sustentación del mueble.

15 Para que se comprendan más fácilmente las características del armazón para muebles de asiento que nos ocupa, se acompaña a la presente memoria descriptiva, formando parte integrante de la misma, una hoja de planos donde se representa lo siguiente:

20 Figura 1ª.- Corresponde a una vista en perspectiva de dos porciones de cuerpos tubulares operativamente dispuestos para relacionarse a un codo o nudo de enclavamiento entre partes. En esta ilustración aparecen los terminales de los referidos cuerpos tubulares asociados a los tacos de madera con el concurso de los cuales se lleva
25 a cabo la aludida vinculación al correspondiente codo.

30 Aunque en la ilustración que se acaba de comentar los cuerpos tubulares son de sección cilíndrica y, del mismo modo es cilíndrica la configuración de los tacos de madera, tales cuerpos tubulares podrían ser de secciones cuadradas o rectangulares sin que por ello varíen en absoluto

1 to la esencia de la invención.

Figura 2ª.- Representa una porción de cuerpo tubular seccionada longitudinalmente al objeto de mostrar como en el interior de dicho cuerpo tubular ha sido alojado un taco de madera, todo ello con el fin de macizar algunas zonas para la colocación de herrajes.

De acuerdo con lo que se ha dicho y como puede comprobarse, el armazón para muebles de asiento a que se refiere la presente memoria se constituye mediante porciones de cuerpos tubulares, referencia 1, divididos en porciones que se ajustan a las medidas que requieren los cuerpos a conformar, tales como apoyabrazos, patas y bases de sustentación.

Las uniones de los diferentes cuerpos tubulares 1 que han de constituir, por ejemplo, el brazo o los brazos de un sillón o sofá, se llevan a cabo con el concurso de unos tacos de madera, referencia 2, alojados parcialmente en las extremidades de dichos cuerpos tubulares 1. La presencia de estos tacos de madera 2, vienen a determinar para el conjunto una especie de espigas que, por medio de presión y pegamento adecuado, quedarán íntimamente ligados tanto a los cuerpos tubulares 1 como a los codos a 90º 3.

En la parte inferior de los cuerpos tubulares 1 en funciones de patas, y hasta la longitud necesaria, llevan alojados otros trozos de madera 4 (ver figura 2ª) perfectamente ajustados a la configuración interior del correspondiente cuerpo tubular 1. La presencia de estos tacos de madera 4 tienen por objeto macizar las patas y permitir la colocación de herrajes especiales, donde quedarán insertados el frente y la trasera del sillón o sofá que se

1

está construyendo.

5

Es de resaltar que el macizado de los cuerpos tubulares 1 a base de los tacos de madera 4 admite que esta sea de calidades secundarias, resolviendo un cometido de la máxima importancia en virtud de que al no ser madera vista se elimina en gran medida la mano de obra, mecanizados, lijados, teñidos, lacados y otros acabados, todo ello porque, tal como decíamos anteriormente, la madera queda alojada en el interior de los cuerpos tubulares, cuyos acabados exteriores, de otro lado, son realmente simples.

10

15

No se considera necesario hacer más extensa esta descripción para que cualquier persona experta en la materia comprenda perfectamente cual es la idea que se desea registrar, así como las ventajas que de su realización industrial han de derivarse.

20

Por todo ello y para evitar posibles imitaciones se presenta esta solicitud pidiendo la explotación exclusiva de la idea descrita, de acuerdo con las consideraciones y puntos que se desean reivindicar y que se concretan en las páginas siguientes.

25

30

1 Hecha la descripción a que se refiere la memoria
que antecede, es preciso insistir en que los detalles de
realización de la idea expuesta, pueden variar, es decir,
que pueden sufrir pequeñas alteraciones, basadas siempre
5 en los principios fundamentales de la idea, que son en esen-
cia los que quedan reflejados en los párrafos de la descrip-
ción hecha. En efecto, el Artículo 48 del Estatuto vigente
sobre Propiedad Industrial, establece como no patentables,
en su apartado tercero, "los cambios de forma, dimensiones,
10 proporciones y materias de un objeto ya patentado" fijando
así el criterio del legislador en el sentido de que paten-
tada una idea que pueda dar lugar a una realidad práctica
e industrializable, nadie podrá apoyarse en ella para, a
pretexto de haber introducido ligeras modificaciones, pre-
15 sentarla como nueva y propia.

Este principio, en cuanto al alcance de la protec-
ción del objeto patentado se refiere, se halla confirmado
por numerosas Sentencias del Tribunal Supremo, y entre -
20 ellas, como más terminantes, en las de fechas 16 de octubre
de 1954, 23 de enero de 1959, 20 de marzo de 1964 y otras.

Establecido el concepto expresado, en cuanto a la
amplitud que debe darse a la protección solicitada, se re-
25 dacta a continuación la Nota de Reivindicaciones, de acuer-
do con lo que se establece en el último párrafo del apar-
tado tercero del Artículo 100 de la Ley, sintetizando así
las novedades que se desean reivindicar:

NOTA DE REIVINDICACIONES

30 En resumen, el privilegio de explotación exclusi-
va que se solicita, recaerá sobre las reivindicaciones si-
guientes:

1

1a.- ARMAZON PARA MUEBLES DE ASIEN-
TO, que esencialmente se caracteriza por comprender una serie de
tramos tubulares macizados o no con tacos de madera inter-
nos y quedando unidos entre si estos tramos, que pueden ser
rectos o acodados, mediante una espiga de madera cuya sec-
ción transversal es identica a la interna de los tramos y
en los que se introduce por sus extremos.

5

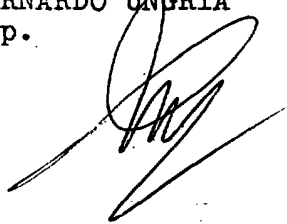
10

2a.- Se reivindica por último como objeto
sobre el que ha de recaer el Modelo de Utilidad que se so-
licita por: ARMAZON PARA MUEBLES DE ASIEN-
TO.

Todo conforme queda descrito y reivindicado
en la presente memoria descriptiva que consta de siete pa-
ginas mecanografiadas y dibujos adjuntos.

15

Madrid, 26 de Agosto de 1.977
BERNARDO UNGRIA
P.P.



20

25

30

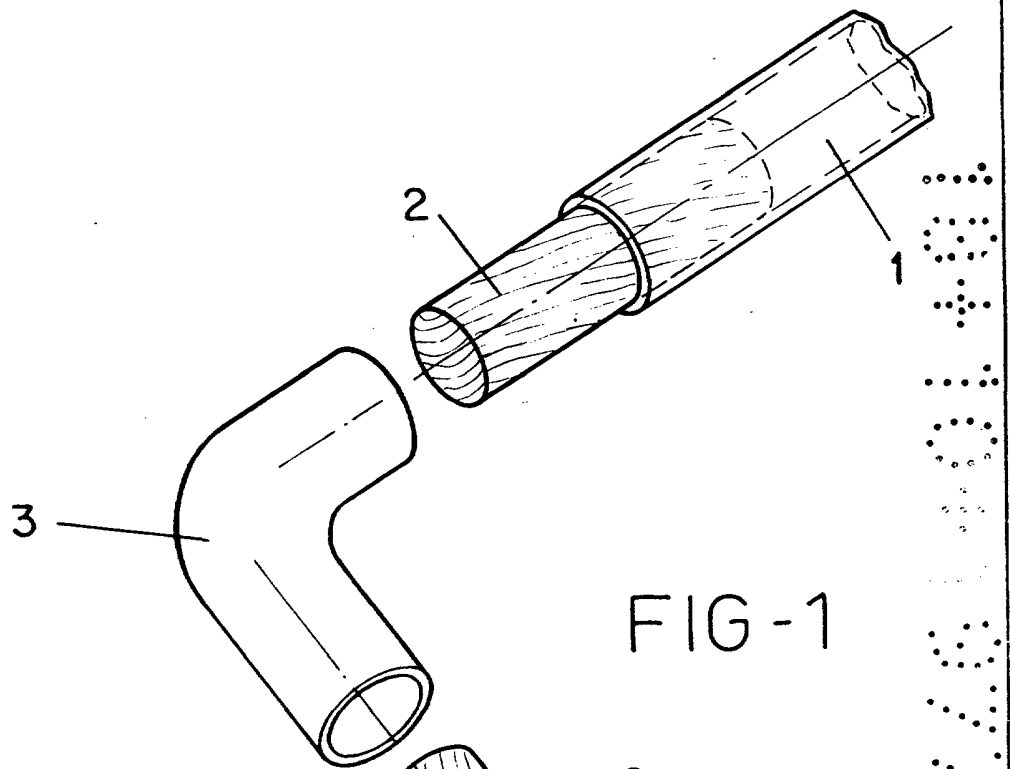


FIG-1

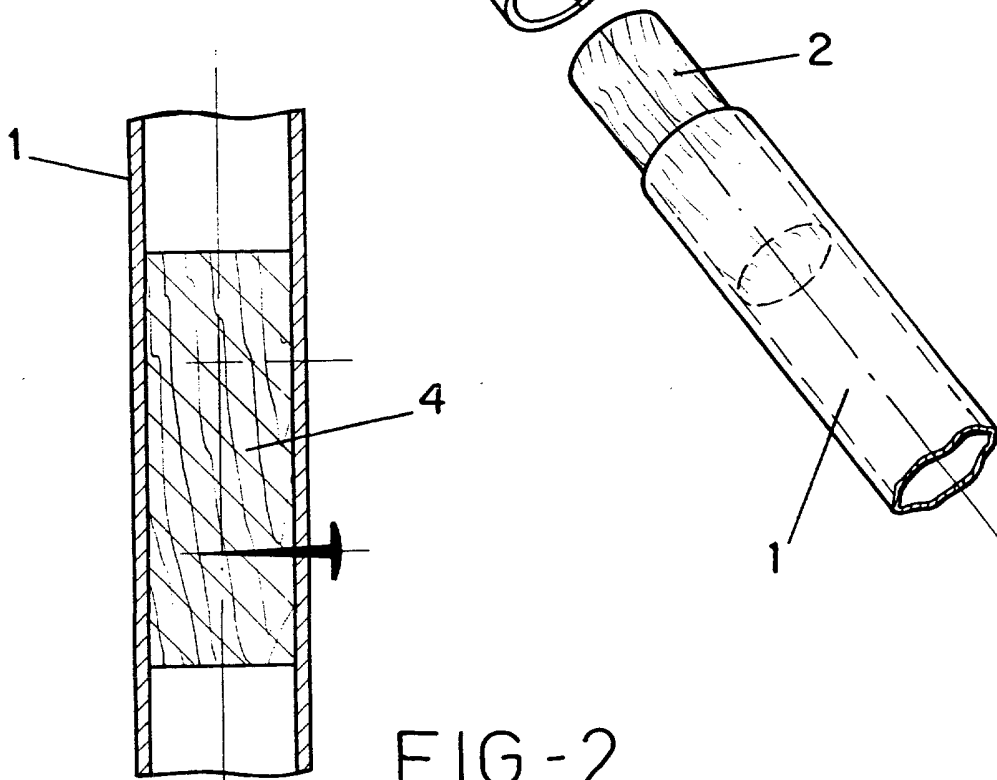


FIG-2

ESCALA VARIABLE

Madrid, 26 de Agosto de 1977

BERNARDO UNGRIA

P. P.