

230595



1958

230595

MEMORIA DESCRIPTIVA

de la Patente de Invención, por 20 años, solicitada a favor de Don Arturo S A L E S Aladesa, de nacionalidad Española, residente en Barcelona, calle de Juegos Florales numero 51, por " UN MECANISMO INTERRUPTOR CONMUTADOR PARA CIRCUITOS ELECTRICOS ".

La presente Patente de Invención tiene por objeto garantizar el derecho a la fabricación y explotación exclusiva de un mecanismo interruptor conmutador para circuitos eléctricos.

La mayoría de los mecanismos interruptores y conmutadores conocidos con el nombre de interruptores o conmutadores de raballo tienen el inconveniente de incluir entre los elementos constitutivos de los mismos un muelle o resorte y un pivote de giro, cuyo desgaste determina la inutilización del mecanismo.

Además su movimiento es poco suave y agradable y por el contrario en la mayoría de los casos produce una brusca sacudida que contribuye precisamente a su pronto deterioro. Además este movimiento determina también el que los contactos se queman con relativa rapidez, siendo este otro de los motivos que deterioran rápidamente tales mecanismos.



1856

15 Con el mecanismo objeto de la presente Patente de Invención se subsanan los inconvenientes citados y al mismo tiempo se consigue un contacto limpio y perfecto de los elementos contactores a través de un movimiento suave determinado por presión en un pulsador oscilante.

20 Consiste esencialmente este mecanismo en una lámina conductora de cobre o material análogo, elástica, sujeta por uno de sus extremos a una base o soporte de material aislante y cuyo otro extremo libre está provisto de dos hendiduras longitudinales que determinan una lengüeta presentando además unos platinos de  
25 contacto en ambas caras que son los que establecen el contacto con los terminales de los conductores.

Esta pieza se hace oscilar mediante el pulsador provisto de dos láminas arqueadas que se fijan en la parte central de la lengüeta y que determinan las oscilaciones de ésta acordadas al  
30 movimiento del propio pulsador.

En los dibujos de la hoja adjunta y a título de ejemplo se representa un caso particular de realización práctica del mecanismo objeto de la presente Patente de Invención, mostrando la figura 1, un corte longitudinal del mismo en una posición, la  
35 figura 2, otro corte en la posición opuesta y la figura 3, una vista en planta del mecanismo desprovisto del pulsador para apreciar mejor el detalle de la pieza contactora oscilante.

40 Siguiendo los diseños vemos el mecanismo constituido por una lámina contactora oscilante -1- uno de cuyos extremos se halla fijo a una base soporte -2- mediante un tornillo -3- y una pletina metálica -4-.

La lámina -1- está provista de dos hendiduras longitudinales -5- que determinan una lengüeta interior -6- a la que se sujeta uno de los salientes arqueados -7- del pulsador -8- en tanto que



45 el segundo saliente -9- del propio pulsador queda sujeto en la misma lámina oscilante -1- pero en el lado opuesto de la abertura que deja libre la lengüeta -6-.

De esta manera se consigue en la lámina -6- un efecto de resorte laminar conocido mecánicamente con el nombre de "rana" que determina la proyección del extremo -10- de la propia pieza hacia arriba o hacia abajo según sea la posición del pulsador -8- presentando dicho extremo -10- un platino contactor -11- en cada una de sus caras, que es el que establece contacto con los terminales -12-.

55 En la figura 4, se representa una disposición de los terminales en una vista en planta por la cara inferior de la base soporte -2-.

De esta manera el mecanismo puede funcionar como interruptor o como conmutador, según convenga, para lo cual el tornillo -3- se halla en contacto, a través de una lámina de cobre -13-, con un terminal establecido en la parte inferior de la base soporte -2- y de los otros dos terminales se utilizarán uno o los dos a la vez según se emplee el mecanismo como interruptor o como conmutador.

65 Se fabricará el mecanismo descrito con los materiales apropiados a cada uno de los elementos que lo integran, variando sus dimensiones, forma y acabado y en general, cuantos detalles no alteren, cambien o modifiquen su esencialidad.

===== N O T A =====

70 Se reivindica como objeto de esta Patente:-

1º.-Un mecanismo interruptor conmutador para circuitos eléctricos, que esencialmente está constituido por una lámina oscilante, sujeta por uno de sus extremos a una placa o soporte, la cual presenta dos hendiduras longitudinales que determinan una lengüeta-

230595



- 4 -

75 dirigida hacia el interior estando provista dicha pieza lami-  
nar en el extremo libre de sendos platinos contactores en ca-  
da una de sus caras y oscilando por la acción de un pulsador -  
provisto de dos salientes en forma de arco uno de los cuales -  
se sujeta al extremo de la lengüeta interior de la pieza metá-  
80 lica y el otro a la parte fija de la misma por simple presión.  
2º.- Un mecanismo interruptor conmutador para circuitos eléctri-  
cos, según reivindicación 1ª., caracterizado por tres termina-  
les de sujeción de extremos de conductores eléctricos uno de  
los cuales se halla conectado al extremo fijo de la pieza la-  
85 minar oscilante y los otros dos a sendos contactos dispuestos-  
respectivamente encima y debajo del extremo libre de la pieza  
oscilante, la cual en cada una de sus posiciones establece con-  
tacto con uno de los dos terminales.  
3º.- Un mecanismo interruptor conmutador para circuitos eléc-  
90 tricos.  
Consta la presente memoria descriptiva de cuatro hojas folia -  
92 das y escritas por una sola cara.

Barcelona, 23 de AGOSTO de 1.956.

P. A.

M. LLORT

*M. Llort*

25 A6



Fig. 1

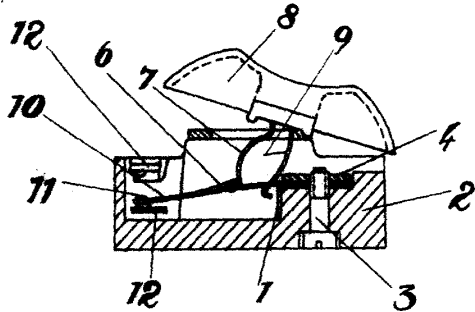


Fig. 3

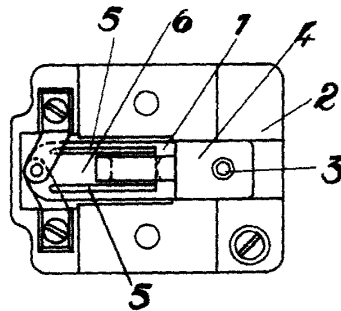


Fig. 2

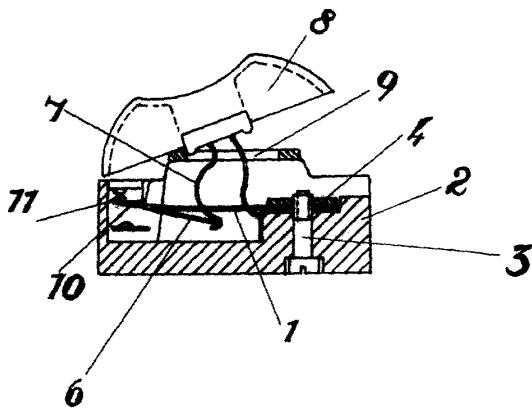
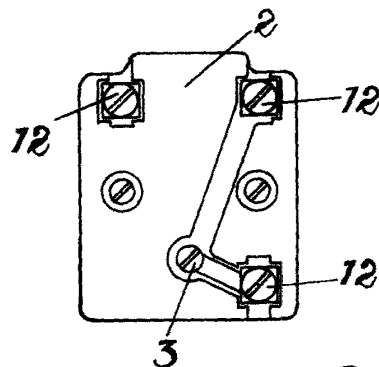


Fig. 4



BARCELONA 23 de Agosto de 1966  
M. LLORI  
Ingeniero J. Galland

Escala variable.