

ESPAÑA

19 ES	21	NUMERO	230.592	10 Y
	22	FECHA DE PRESENTACION	25.8.77	

MODELO DE UTILIDAD 230592

30 PRIORIDADES:		31 NUMERO	32 FECHA	33 PAIS
34 FECHA DE PUBLICIDAD		35 CLASIFICACION INTERNACIONAL A01K		
36 TITULO DE LA INVENCIÓN BOYA LUMINOSA PARA PESCA.				
37 SOLICITANTE (S) DON ALFREDO MARTINEZ MAS				
DOMICILIO DEL SOLICITANTE Arevalo de B ^{ca} , 15-4 ^a - VALENCIA				
38 INVENTOR (ES)				
39 TITULAR (ES)				
40 REPRESENTANTE DON BERNARDO UNGRIA GOIBURU.				

1 El Estatuto vigente sobre Propiedad Industrial, de
26 de Julio de 1929, en su texto refundido publicado el 30
de Abril de 1930, establece los caracteres de patentabili-
dad de las invenciones de tipo industrial que tienen por
5 objeto obtener ventajas sobre lo ya conocido, admitiendo
por consiguiente como patentables, las nuevas máquinas, a-
paratos, instrumentos, procesos de fabricación, etc. La am-
plitud de conceptos previstos como patentables, ha llevado
al legislador a aclarar (Artº. 46) que la enumeración con-
10 tenida en dicho cuerpo legal es puramente enunciativa y no
limitativa, haciéndola extensiva incluso a los descubrimien-
tos de tipo científico (Artº. 47).

15 El Decreto de 26 de Diciembre de 1947, recogiendo
la Orden de 18 de Noviembre de 1935, confirma el criterio
legal de que también serán patentables los instrumentos, ob-
jetos, o partes de los mismos, que aporten a la función a
que son destinados, un beneficio o efecto nuevo, y en defi-
nitiva que constituyan una mejora sustancial sobre lo ante-
riormente conocido.

20 Pues bien, a tenor de lo expuesto, y en base al ar-
ticulado que recoge los conceptos expresados, debe conside-
rarse, que la invención a que se refiere la presente memo-
ria, constituye una novedad industrial, con características
y ventajas que la hacen merecedora del privilegio de explo-
25 tación exclusiva que por ella se solicita, premiando así
los méritos de quien aporta a la industria del país una me-
jora efectiva y precisamente comprendida entre las enuncia-
das por la Ley como patentables. (Arts. 46 y 47 en relación
con el 171, en su nueva redacción afectada por la Orden de
30 18 de Noviembre de 1.935).

1 La presente invención, según se expresa
en el enunciado de esta memoria descriptiva, se refiere
a una boya luminosa para pesca.

5 La boya que la invención propone, consis-
tente, es del tipo de las que están constituídas me-
diante una carcasa obtenida a base de dos piezas acoplá-
bles entre sí de una forma hermética. Una de dichas piezas
es de naturaleza opaca y encierra en su interior una pila
10 eléctrica en alineación con una lámpara sostenida en una
pieza discoidal, y cuya lámpara queda comprendida en el
interior de la otra pieza de la carcasa, pieza ésta que
se obtiene a base de un material traslúcido. La pila eléc-
trica se relaciona con la lámpara a través de una lámina
metálica conductora.

15 Pues bien, partiendo de la estructura que
se acaba de exponer, la boya luminosa para pesca que nos
ocupa, se caracteriza por el hecho de que en el fondo de
la mitad opaca de la carcasa se ha dispuesto radialmente
una serie de aletas que delimitan un alojamiento para la
20 pila eléctrica. Asimismo, en esta superficie de fondo, in-
mediatamente por debajo de las referidas aletas, se ha pre-
visto un vástago metálico que sobresale parcialmente de di-
cha mitad opaca, y que se constituye en una especie de con-
trapeso que mantiene la perfecta verticalidad de la boya
25 cuando ésta se encuentra flotando.

Otra característica original y ventajosa de
la boya en cuestión, consiste en que la pieza discoidal que
sostiene a la lámpara presenta en su cara inferior una serie
de aletas radiales con dos finalidades: una permitir el per-
fecto asentamiento de dicha pieza discoidal en correspon-
30

1

dencia con la embocadura de la mitad inferior de la carcasa, y otra conseguir el perfecto centrado de la pila eléctrica.

5

También la pieza discoidal que ahora se comenta presenta la particularidad de disponer radialmente en el orificio de ubicación de la lámpara de una pequeña escotadura que sirve para fijar o estabilizar convenientemente la extremidad superior de la lámina conductora, que relaciona a esta lámpara con la pila eléctrica citada.

10

Para que se comprendan más fácilmente las características de la boya luminosa que nos ocupa, se acompaña a la presente memoria descriptiva, formando parte integrante de la misma, un juego de planos donde se representa lo siguiente:

15

Figura 1A.- Corresponde a una sección longitudinal de la boya luminosa para pesca que constituye el objeto de la presente invención. En esta ilustración aparecen todas y cada una de las partes que componen dicha boya, partes que aparecen en una posición previa de acoplamiento mutuo entre sí.

20

Figure 2A.- Representa una vista en planta inferior de la pieza discoidal que es soporte para la lámpara. En esta figura se observan claramente las aletas radiales de dicha pieza discoidal así como la escotadura radial de su orificio que permite el asentamiento de la lámina metálica conductora.

25

Figure 3A.- Esta figura es una vista en planta superior del anteriormente citado cuerpo discoidal que es soporte para la lámpara.

30

Por último, la figura 4A, es una sección

1 en planta, según la línea de corte A-B de la figura la, en la que se muestra las aletas radiales del fondo de la mitad inferior de la carcasa.

5 De acuerdo con lo que se ha dicho y como puede comprobarse, la boya luminosa para pesca a que se refiere la presente memoria, se constituye a partir de una carcasa formada por dos mitades acoplables entre sí de una forma hermética con la colaboración de la correspondiente junta de cierre. La mitad inferior es opaca, referencia 1, en tanto que la mitad superior 2 está constituida a base de un material translúcido. La asociación de estas dos partes da por resultado la anteriormente citada carcasa en cuyo interior queda alojada una pila eléctrica 3, precisamente en correspondencia con la mitad opaca inferior 1. Junto con la pila eléctrica 3 se instala una lámpara 4 soportada por una pieza discoidal 5 operativamente dispuesta para acoplarse a la embocadura de la mitad inferior 1 de la carcasa. En consecuencia, la aludida lámpara 4 queda comprendida dentro del recinto que define la pieza superior translúcida 2. La pila eléctrica 3 se halla relacionada con la lámpara 4 a través de una lámina metálica conductora 6.

10

15

20

25 En la mitad opaca inferior 1 de la carcasa se ha previsto en la zona de fondo y en disposición radial una serie de aletas 7 que delimiten un alojamiento para la perfecta estabilización de la pila eléctrica 3. En correspondencia asimismo con el fondo de esta mitad inferior 1 de la carcasa se ha previsto un vástago metálico 8 que sobresale parcialmente de dicha mitad 1 y comporta un orificio 9 en su extremo sobresaliente. Dicho vástago metálico 8

30

1 actúa como un contrapeso para mantener la perfecta verticalidad de la boya cuando ésta se encuentre en flotación.

5 Haciendo nuevamente mención a la pieza discoidal 5 que es soporte para la lámpara 4, diremos que de la cara inferior de dicha pieza discoidal 5 se derivan verticalmente y equidistantemente entre sí otra serie de aletas 10 que sirven como elemento de centrado para la pila eléctrica 3. Este sistema de centrado junto con las aletas 7 de la mitad inferior 1 de la carcasa dan por resultado una ubicación perfecta y estable para dicha pila eléctrica 3.

15 De otro lado, y asimismo con referencia a la pieza discoidal 5, diremos que radialmente del orificio a cuyo través emerge la lámpara 4 existe una escotadura 11 que realmente es un cajeado donde queda dispuesta la extremidad superior de la lámina metálica conductora 6, con lo cual la relación de ésta con respecto a la pila eléctrica 3 es constante e invariable.

20 No se considera necesario hacer más extensa esta descripción para que cualquier persona perita en la materia comprenda perfectamente cual es la idea que se desea registrar así como las ventajas que de su realización industrial han de derivarse.

25 Por todo ello y para evitar posibles imitaciones se presenta esta solicitud pidiendo la explotación en exclusiva de la idea descrita de acuerdo con las consideraciones y puntos que se deseen reivindicar que se concretan en las páginas siguientes.

1 Hecha la descripción a que se refiere la memoria
que antecede, es preciso insistir en que los detalles de
realización de la idea expuesta, pueden variar, es decir,
que pueden sufrir pequeñas alteraciones, basadas siempre
5 en los principios fundamentales de la idea, que son en esen-
cia los que quedan reflejados en los párrafos de la descrip-
ción hecha. En efecto, el Artículo 48 del Estatuto vigente
sobre Propiedad Industrial, establece como no patentables,
en su apartado tercero, "los cambios de forma, dimensiones,
10 proporciones y materias de un objeto ya patentado" fijando
así el criterio del legislador en el sentido de que paten-
tada una idea que pueda dar lugar a una realidad práctica
e industrializable, nadie podrá apoyarse en ella para, a
pretexto de haber introducido ligeras modificaciones, pre-
15 sentarla como nueva y propia.

Este principio, en cuanto al alcance de la protec-
ción del objeto patentado se refiere, se halla confirmado
por numerosas Sentencias del Tribunal Supremo, y entre -
ellas, como más terminantes, en las de fechas 16 de octubre
20 de 1954, 23 de enero de 1959, 20 de marzo de 1964 y otras.

Establecido el concepto expresado, en cuanto a la
amplitud que debe darse a la protección solicitada, se re-
dacta a continuación la Nota de Reivindicaciones, de acuer-
do con lo que se establece en el último párrafo del apar-
25 tado tercero del Artículo 100 de la Ley, sintetizando así
las novedades que se desean reivindicar:

NOTA DE REIVINDICACIONES

En resumen, el privilegio de explotación exclusi-
va que se solicita, recaerá sobre las reivindicaciones si-
30 guientes:

1 1a.- BOYA LUMINOSA PARA PESCA, que siendo del
tipo de las que se constituye a partir de una carcasa for-
mada por dos mitades, acopladas entre si de forma hermetica,
siendo la mitad inferior opaca -1- y la mitad superior -2-
5 translucida, alojando dicha carcasa en su interior una pila
electrica -3-, que queda contenida en la mitad opaca infe-
rior -1- y una lampara -4- anclada a una pieza discoidal
-5- dispuesta en la embocadura de dicha mitad opaca inferior
-1-, quedando contenida la mencionada lampara -4- en la mi-
10 tad translucida -2- superior, estando relacionada la pila
electrica -3- con la lampara -4- por una lamina metalica -6-
conductora, caracterizada esencialmente porque la mitad opa-
ca inferior -1- presenta en su fondo, y en disposicion ra-
dial, una serie de aletas -7- que delimitan un alojamiento
15 para la pila electrica -3-, alojando, dicha mitad opaca -1-
en su extremo inferior, un vástago metalico -8- parcialmen-
te sobresaliente de dicha mitad opaca -1-, estando dicho
vástago metalico -8- transversalmente orificado -9- en su
extremo sobresaliente, de manera que dicho vástago metalico
20 -8- contrapesa y mantiene la verticalidad de la boya cuando
esta se encuentra en flotación; y porque la pieza discoidal
-5-, centralmente orificada, dispuesta en la embocadura de
la mitad opaca -1- inferior, sobre la cual se encuentra montada la
lámpara -4-, presenta en su cara inferior una serie de aletas -
25 10, igualmente en disposicion radial, que retiene a dicha
pieza discoidal -5- sobre la embocadura de la mitad opaca
inferior -1-, a la vez que centran a la pila electrica -3-
en su correcta posición, presentando el orificio central de
dicha pieza discoidal -5-, en su periferia, un cajeado -11-
30 donde queda dispuesta la lámina metalica -6- conductora que

1 relaciona la lámpara -4- con la pila eléctrica -3-.

2ª.- Se reivindica por último como objeto sobre el que ha de recaer el Modelo de Utilidad que se solicita: "BOYA LUMINOSA PARA PESCA".

5 Todo conforme queda descrito y reivindicado en la presente memoria descriptiva que consta de nueve páginas mecanografiadas.

Madrid, 25 de Agosto de 1977

BERNARDO UNGRIA

P.P.



10

15

20

25

30

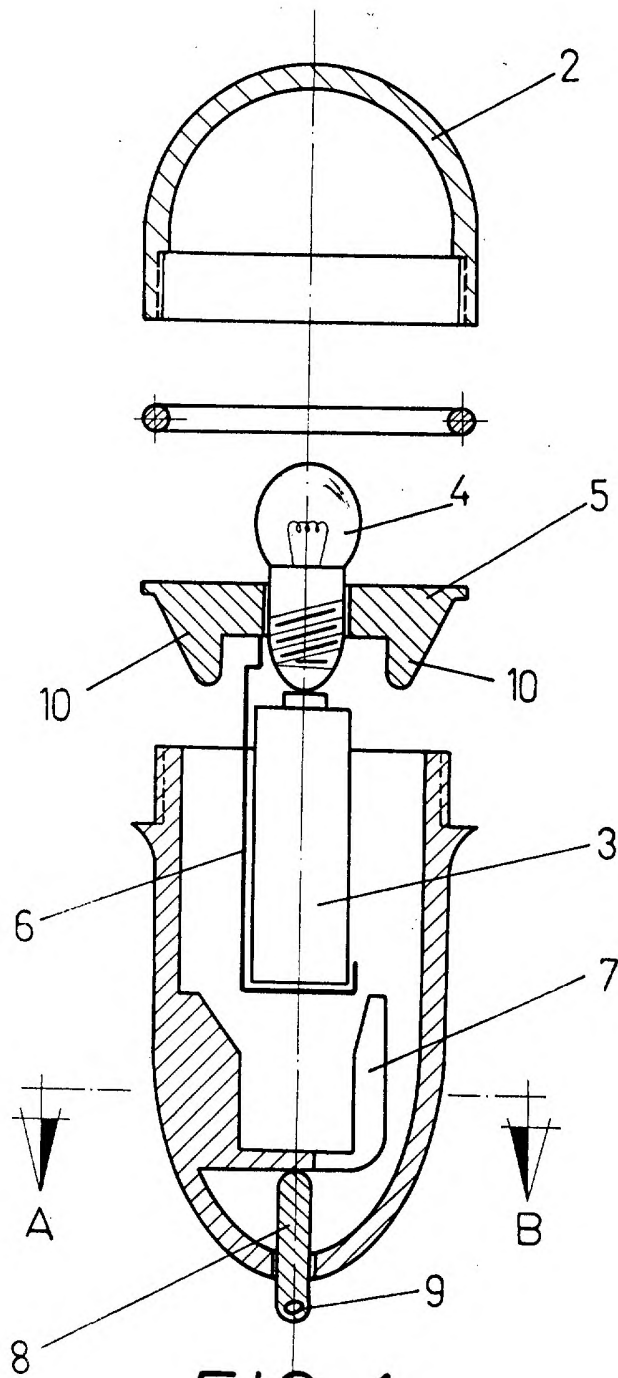


FIG. 1

ESCALA VARIABLE

Madrid, 25 de Agosto de 1977

BERNARDO UNGRIA

p. p.

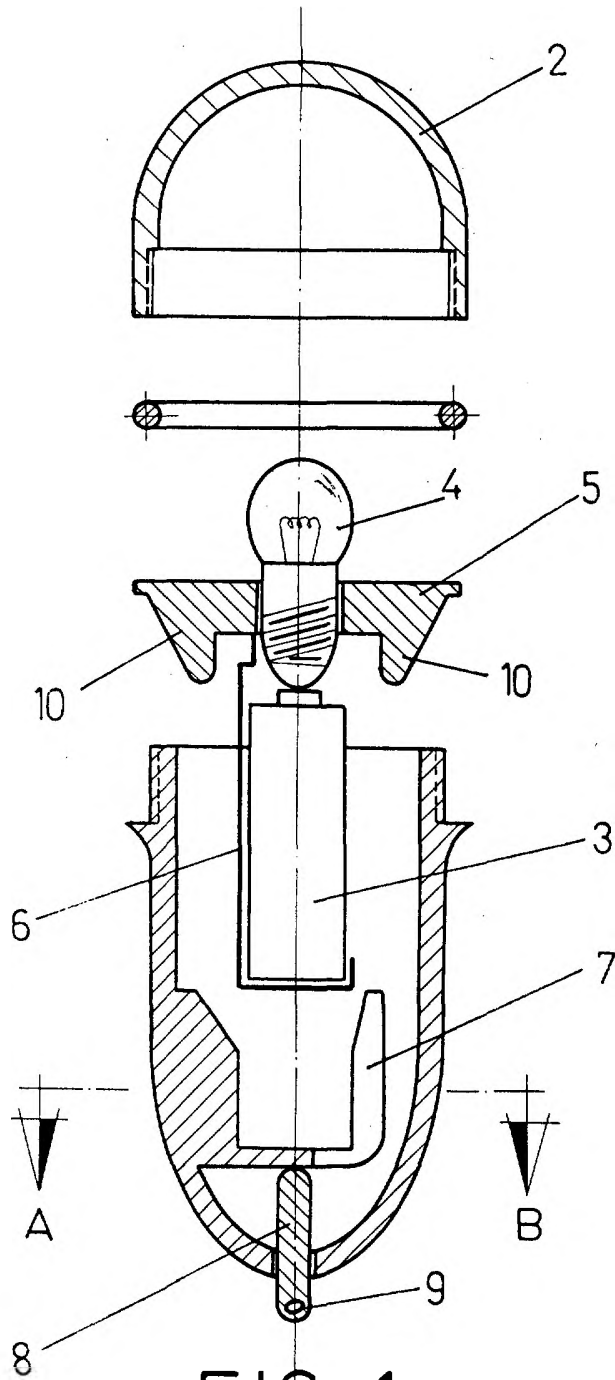


FIG. 1

ESCALA VARIABLE

Madrid, de Agosto de 197

BERNARDO UNGRIA

P. P.