



ESPAÑA

| | | |
|---------|----------------------------|--------|
| (19) ES | (11) NUMERO 230558 | (10) Y |
| | (21) FECHA DE PRESENTACION | |
| | (22) | |

MODELO DE UTILIDAD

| | | |
|-------------------|------------|-----------|
| (30) PRIORIDADES: | (32) FECHA | (33) PAIS |
| (31) NUMERO | | |

| | |
|--------------------------|--|
| (47) FECHA DE PUBLICIDAD | (51) CLASIFICACION INTERNACIONAL A47B |
|--------------------------|--|

(54) TITULO DE LA INVENCIÓN
PATA REGULABLE PARA MUEBLES.

(71) SOLICITANTE (S)
D. José Luis Iturbe Múgica

DOMICILIO DEL SOLICITANTE
Pabellón Industrial Iguerategui s/n, URNIETA (Guipúzcoa)

(72) INVENTOR (ES)

(73) TITULAR (ES)
el solicitante

(74) REPRESENTANTE
VICTOR GIL VEGA

Memoria Descriptiva

La presente invención, se refiere a una pata para muebles, especialmente aplicable a muebles de cocina, cuya característica fundamental radica en la determinada constitución, mediante la cual puede obtenerse una regulación en altura, del mueble - con respecto al plano de apoyo, así como una perfecta nivelación del mismo.

Indudablemente, un tipo de mueble puede requerir una disposición a una altura determinada - dentro de una cocina, por ejemplo, también determinada, mientras que el mismo mueble dispuesto entre un conjunto ornamental de distintas características, requiere una altura respecto al suelo también distinta. Por otro lado, en la inmensa mayoría de los casos, el piso presenta una serie de irregularidades o desniveles notorios, que se acentúan en las zonas - próximas a las paredes, lugar este donde precisamente han de instalarse los muebles, de modo que en la mayoría de los casos el mueble apoya únicamente sobre tres patas, existiendo también casos en los que aún apoyando perfectamente las cuatro patas sobre el suelo, el mueble queda fuera de la vertical.

Mediante la pata para muebles objeto de la presente invención, se obvian estos problemas, ya que la especial configuración de la misma, permite variar considerablemente la altura del mueble -

con respecto al suelo, así como obtener una perfecta nivelación en el mismo.

5 Para ello, dicha pata cuenta con un cuerpo tubular, preferentemente de aluminio, en el que se acoplan a presión y por sus extremos sendos casquillos dotados de un roscado interior.

10 Sobre el casquillo superior apoya la base del mueble, constituyendo el elemento de fijación de la pata a dicho mueble, con la colaboración de un tornillo que se rosca al casquillo y que atraviesa la base del mueble.

15 El casquillo inferior, también roscado interiormente como se ha dicho con anterioridad, constituye el elemento de regulación en altura y de nivelación, con el concurso de un vástago roscado, que juega en el interior del cuerpo tubular, que se rosca al casquillo y que emergen al exterior sufriendo una expansión extrema determinante de la zona de apoyo de la pata.

20 Para complementar la descripción que se está realizando y con objeto de ayudar a una mejor comprensión de las características del invento se acompaña la presente memoria descriptiva, como parte integrante de la misma, de una hoja única de planos en la que en su única figura se ha representado una sección diametral de la pata para muebles objeto de la invención.

25

A la vista de esta figura, se observa como la pata está constituida por un cuerpo tubular (1) el cual recibe a presión y por su extremo superior, a un casquillo (2) dotado de una ancha expansión anular (3) que determina la zona de asiento del mueble (4).

La pata se fija al mueble (4), mediante un tornillo (5) que atraviesa la pared inferior del mueble y se rosca al interior del casquillo (2), el cual se encuentra lógicamente roscado a su vez. Un apriete adecuado del tornillo (5) asegura una unión rígida de la pata al mueble.

Inferiormente, el cuerpo tubular (1) recibe a un segundo casquillo (6) roscado interiormente, el cual se fija igualmente a presión, recibiendo dicho casquillo (6) a un vástago roscado (7), cuya extremidad inferior (8) se expande en un pie de apoyo sobre el suelo.

Así pues, el giro del vástago (7) con respecto al casquillo (6), se traduce en un desplazamiento axial determinante de un acortamiento a alargamiento de la pata, según sea el sentido de giro.

Mediante el giro de los vástagos de todas las patas de un mueble, en un mismo sentido y con la misma amplitud, se consigue el alejamiento o la aproximación del mueble al suelo, mientras que

con la manipulación adecuada sobre una o varias pa-
tas, se consigue una perfecta nivelación.

5 Los materiales, forma, tamaño y dispo-
sición de los elementos serán susceptibles de varia-
ción, siempre que ello no suponga una alteración en
la esencialidad del invento.

Los términos en que se ha redactado es-
ta memoria deberán ser tomados siempre en sentido
amplio, no limitativo.

REIVINDICACIONES

5 Se reivindica como de propio y nuevo en España, a favor de D. José Luis Iturbe Múgica, domiciliado en Pabellón Industrial Iguerategui, s/n, URNIETA (Guipúzcoa), lo especificado en las siguientes reivindicaciones:

10 1.- Pata regulable para muebles, esencialmente caracterizada por estar constituida por un cuerpo tubular, preferentemente de aluminio, el cual incorpora en cada una de sus embocaduras un casquillo roscado interiormente y fijado a presión al cuerpo tubular, habiéndose previsto que el casquillo superior, constituya el asiento para la base del mueble, la cual se fija a dicho casquillo -
15 mediante un tornillo roscado a éste, mientras que en el casquillo inferior, juega un vástago roscado cuya extremidad libre cuenta con una expansión de apoyo, de modo que el giro de dicho vástago produce el desplazamiento axial del mismo.

20 2.- "PATA REGULABLE PARA MUEBLES".

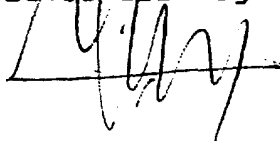
Tal y como se deja descrito en la memoria precedente, que consta de cinco hojas foliadas y mecanografiadas por una sola cara y planos de forma y tamaño reglamentarios.

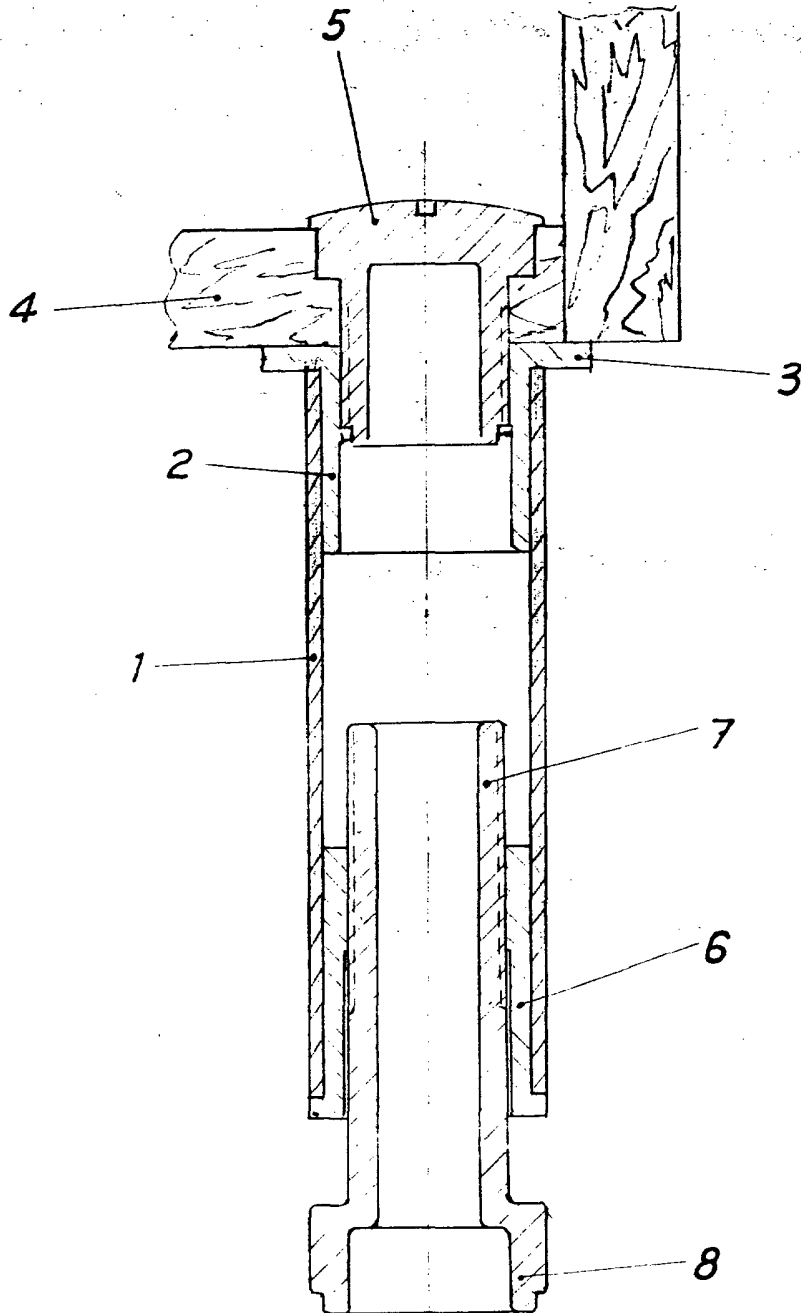
25

Madrid, 23 de Agosto de 1977

P.A. de D. José Luis Iturbe Múgica

Victor Gil Vega:





Madrid, 23 AGO. 1977

ESCALA VARIABLE