



230557

P A T E N T E D E I N V E N C I O N

por veinte años

a favor de D O N F E L I P E G A S T E L L O
A R Q U E S , de nacionalidad española, residente en
Barcelona, calle Balmes, número 92, p o r :

"TOBERA PARA PINTAR A PISTOLA".

M E M O R I A D E S C R I P T I V A

1 El decorado de los objetos de cerámica y enparticu-
lar de las porcelanas se puede realizar ya sea a mano o
ya sea mecánicamente con pistola u otro sistema. En to-
dos los casos, los colores que se apliquen han de ser fu-
5 sibles e inalterables a la temperatura, fuertemente adhe-
ribles a la porcelana, de aspecto vítreo después de la coc-
ción, inatacables por el agua y aceites y poseer igual
coeficiente de dilatación que la porcelana que decoran.
Una vez dados, es necesario fijarlos a temperaturas en



230557

en los hornos de mufla.

Hace referencia esta patente de invención a un particular tipo de toberas para aplicar a las pistolas de pintar con colores metálicos, mediante la cual se consigue un decorado especial de las piezas de porcelana, constituido por
5 diversas pasadas de la pistola con intensidad variable, lo que da al conjunto una apariencia de firmamento muy agradable, que queda fijado a los objetos así decorados definitivamente, al someterlos éstos al proceso de vitrificación en
10 el horno de mufla a unos 730° C. aproximadamente.

Al objeto de fijar ideas, es conveniente, desde luego, referirse a los dibujos adjuntos, esquemáticos, los cuales representan una realización práctica, a título de ejemplo de la nueva tobera, debiendo tener presente, que en la realización práctica de la misma, podrá ser objeto de variación
15 todo cuanto no afecte a su esencialidad.

En dichos dibujos, la figura 1 representa una sección longitudinal del mecanismo en cuestión; la 2 es una vista exterior de la misma; la 3 es una sección por A-A; la 4 es
20 la vista inferior y la figura 5 es la vista superior.

De acuerdo con dichos dibujos se provee a la nueva tobera del racor de entrada 1 que se acopla al tubo flexible y elástico portador del aire a presión solamente o de la mezcla del aire y la pintura a difundir. Este o éstos penetran
25 por la tobera 2 de entrada y pasan a la plataforma 3 homogenizadora y reguladora a su vez del caudal saliendo por el orificio 4 hacia la cámara previa de expansión 5, y de ahí a la tobera expulsora 6 propiamente dicha.

La regulación de la intensidad del pintado, llevado a
30 cabo por la plataforma 3, va comandada por el aro molettea-



230557

do 7 dotado de un movimiento giratorio-oscilatorio alrededor de la base 8 de la tobera de entrada y guiado por el ensanchamiento 9 rematado en el prisma 10, exagonal en general, intercalándose entre ambos la arandela de fricción 11. Por su otro extremo van las tuerca y contratuerca 12 y 13 que conjuntamente con la arandela de fricción 14 aseguran el perfecto movimiento del aro regulador 7.

Por lo demás, y conforme ya se ha anunciado en la realización práctica del objeto de esta patente de invención podrá ser variable todo cuanto sea circunstancial o accesorio relativamente a la esencialidad de la misma.

N O T A

SE REIVINDICA:

1 - Tobera para pintar a pistola caracterizada por estar constituida por un racor de entrada provisto en su interior de una tobera para tal fin que conduce el aire o la mezcla con pintura, hacia una plataforma homogenizadora y reguladora de caudal, pasando seguidamente por un orificio lateral a una cámara previa de expansión de que está provisto y de ahí finalmente a una tobera expulsadora.

2 - Tobera para pintar a pistola, según reivindicación 1, caracterizada porque la regulación de intensidad del pintado, llevado a cabo por la plataforma homogenizadora, va comandada por un aro moleteado exteriormente dotado de un movimiento giratorio-oscilatorio alrededor de la base de la tobera de entrada el cual va guiado por un ensanchamiento del extremo de dicha base, rematado por un prisma (exagonal por ejemplo), intercalándose entre ensanchamiento y aro una arandela de fricción.

3 - Tobera para pintar a pistola, según reivindicación



18

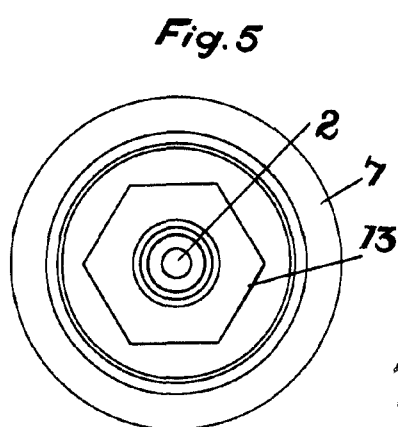
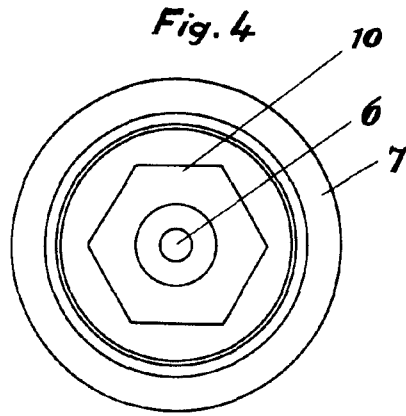
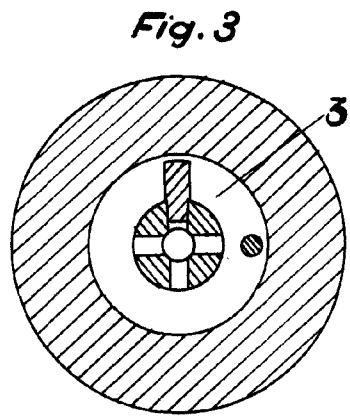
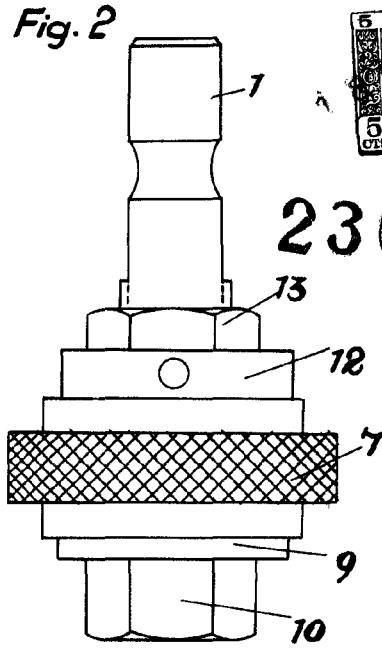
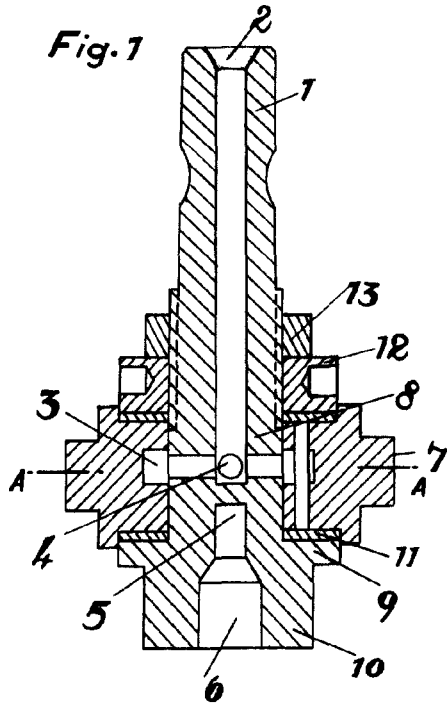
230557

nes 1 y 2 caracterizada porque por el lado libre del aro regulador se le provee de un juego de tuerca y contratuerca, intercalándose también una arandela de fricción con lo que el aro regulador queda guiado por sus dos bases.

5 4 - Tobera para pintar a pistola.

Consta la presente Memoria Descriptiva de cuatro hojas mecanografiadas, escritas por una sola cara, numeradas del 1 al 4 y con sus líneas numeradas a su vez de cinco en cinco y de una hoja con dibujos, anexa.

Barcelona, 18 agosto 1956.
P.A.



Barcelona 18 de Mayo 1906
P.A.

Escala variable.