

ESPAÑA

10	ES	11	230542	10	Y
		21			
		22	FECHA DE PRESENTACION		
			10 AGO. 1977		

MODELO DE UTILIDAD

30	PRIORIDADES:	32	FECHA	33	PAIS
	31	NUMERO			

47	FECHA DE PUBLICIDAD	61	CLASIFICACION INTERNACIONAL
			A01G

54	TITULO DE LA INVENCIÓN
	"MACETA LUMINOSA PARA EL CULTIVO DE PLANTAS INTERIORES".

71	SOLICITANTE (S)
	HOBBY-FLOWER DE ESPAÑA, S.A.

	DOMICILIO DEL SOLICITANTE
	BARCELONA- Rambla de Cataluña, 3, 3º

72	INVENTOR (ES)

73	TITULAR (ES)

74	REPRESENTANTE
	D. Alfonso Durán Olivella

MEMORIA DESCRIPTIVA

La presente memoria descriptiva y los dibujos complementarios adjuntos hacen referencia a una maceta luminosa para el cultivo de plantas interiores, caracterizada fundamentalmente por la elementalidad de su constitución y la simplicidad de sus distintas partes componentes, extremos que redundan ventajosamente en un mejor acabado del conjunto, en orden a materializar un complemento decorativo de gran efecto desde el punto de vista estético y particularmente indicado para su ubicación en grandes almacenes y establecimientos comerciales.

La novedad que aporta esta maceta, con respecto a otras realizaciones similares ya conocidas y utilizadas para los mismos fines, radica principalmente en la originalidad, de su diseño y en la posibilidad de iluminación, exhibiendo ilustraciones y leyendas, alusivas a motivos de índole publicitaria o simplemente decorativa.

La maceta luminosa para el cultivo de plantas interiores, que más adelante se describirá en detalle, comprende un receptáculo de planta ventajosamente cuadrangular, destinado para la contención de la tierra de cultivo, y dotado de patas de apoyo en su base para facilitar la sustentación del conjunto. En el receptáculo se encuentra sobrepuesto un bastidor estructural, formado por perfiles metálicos y configurando lateralmente varias ventanas. En el espacio existente entre los costados del receptáculo y el bastidor, en situación de correspondencia con cada ventana, se alojan sendos pares

de placas ligeramente separadas, definiendo planos paralelos y vinculadas entre sí con auxilio de medios de sujeción, con interposición de tubos fluorescentes o cualquier otro elemento iluminante. La placa situada al nivel de la ventana será traslúcida y se encontrará adecuadamente ilustrada con dibujos o leyendas.

- 5.
- Para una mejor comprensión de las características generales que concurren en esta maceta luminosa para el cultivo de plantas interiores, se acompañan a la presente memoria descriptiva unos dibujos descriptivos, en los que se ha representado un caso práctico de realización de la misma, según los principios de las reivindicaciones, con la particularidad de que las figuras diseñadas deberán ser observadas en sentido amplio y general, y sin carácter restrictivo alguno, dada su condición meramente informativa.
- 10.
- 15.

En los dibujos:

La figura 1 es una representación seccionada, vista en perspectiva, de la maceta luminosa para el cultivo de plantas interiores, objeto del presente Modelo de Utilidad, con sus partes componentes separadas.

20.

La figura 2 es una representación, vista asimismo en perspectiva, de uno de los módulos laterales, integrantes de esta maceta luminosa.

La figura 3 se refiere a una vista en alzado, parcialmente seccionada, de esta maceta luminosa para el cultivo de plantas interiores.

25.

La figura 4 es una representación parcial, vista en planta y situada en correspondencia con la proyec-

ción anterior, de la propia maceta.

La figura 5 es una representación parcial, vista en sección transversal, de esta maceta luminosa.

Al objeto de facilitar la localización de las distintas partes constitutivas en esta maceta luminosa para el cultivo de plantas interiores, se han situado números en las figuras, relacionados con las descripciones que se realizan a continuación.

Esta maceta está constituida por el receptáculo -1-, destinado a contener la masa de tierra -2-, en la que se plantarán las correspondientes especies vegetales -3-, comportando la base las patas de apoyo -4-, par la adecuada sustentación del conjunto.

El bastidor estructural -6- se encuentra sobre puesto en el receptáculo -1- y está formado por diversos perfiles metálicos -7-, convenientemente solidarizados entre sí por medio de procedimientos de unión comunes, entre los que se configuran las ventanas laterales -8-.

En cada ventana -8- y alojados entre ésta y los costados del receptáculo -1- se encuentran un par de placas, formado por láminas -9- y -10-, la primera ventajosamente traslúcida, unidas mutuamente por medio de las piezas -11-, diseñadas a manera de puente. Entre ambas láminas se han dispuesto los tubos fluorescentes -12- para conseguir la iluminación del conjunto.

La fijación de las láminas -10- al cuerpo del bastidor -6- queda asegurada por medio de los flejes -13-, de aletas rebatibles -14-, practicables en el momento del

propio montaje.

Todo cuanto no afecte, altere, cambie o modifique la esencia de la maceta descrita, será variable a los efectos del actual Modelo.

N O T A.

Se reivindica como objeto de este registro por Modelo de Utilidad:

- 1.- Maceta luminosa para el cultivo de plantas interiores, comprendiendo un receptáculo destinado a contener la masa de tierra, para el correspondiente cultivo vegetal, comportando en su base patas de apoyo, susceptibles de permitir el acoplamiento de elementos de rodadura, caracterizada esencialmente por el hecho de
5. que el receptáculo comporta un bastidor, integrado por una pluralidad de perfiles, definiendo ventanas laterales, alojándose entre éstas y los costados del receptáculo pares de placas, unidas mutuamente, dispuestas según planos paralelos ligeramente separados, entre los
10. que se situarán medios de iluminación eléctrica, siendo la placa recayente a cada una de las ventanas laterales ventajosamente traslúcida y presentando ilustraciones y motivos de índole diversa.
- 15.

Sean cuales fueren las circunstancias que concurran en la esencialidad del Modelo de Utilidad, definido en la anterior reivindicación, cuyo objeto es:

20.

2.- "MACETA LUMINOSA PARA EL CULTIVO DE PLANTAS INTERIORES".

Consta la presente memoria de siete hojas foliadas, mecanografiadas por una sola cara y de los dibujos

25.

jos unidos a la misma.

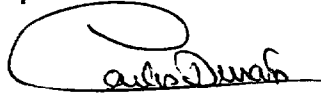
Barcelona, 10 AGO. 1977

P.A. de, HOBBY-FLOWER DE ESPAÑA, S.A.

ALFONSO DURÁN

P. P.

DV/mp

A handwritten signature in dark ink, appearing to read 'Carlos Durán Moya', written over a horizontal line.

Fdo.: Carlos Durán Moya

FIG.3

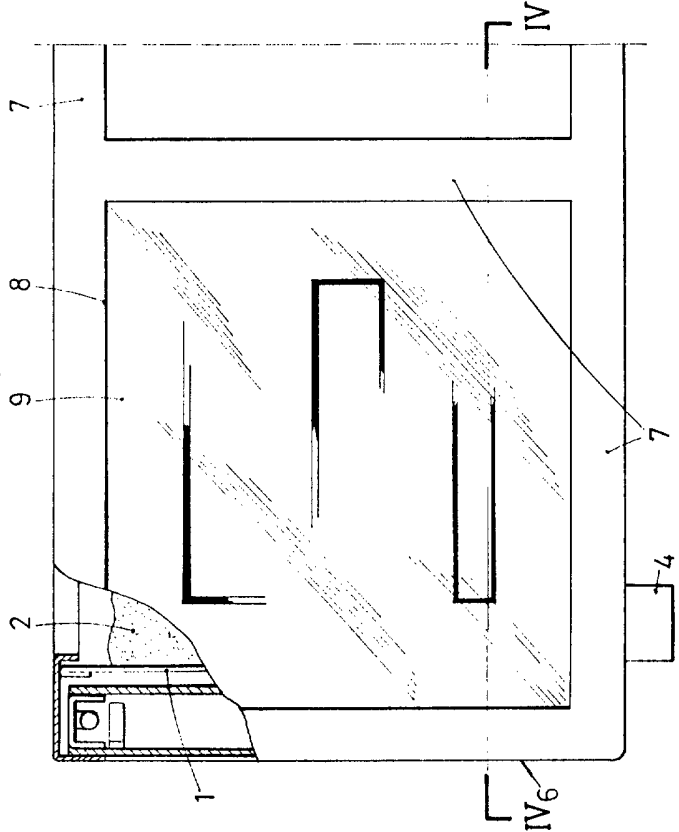


FIG.1

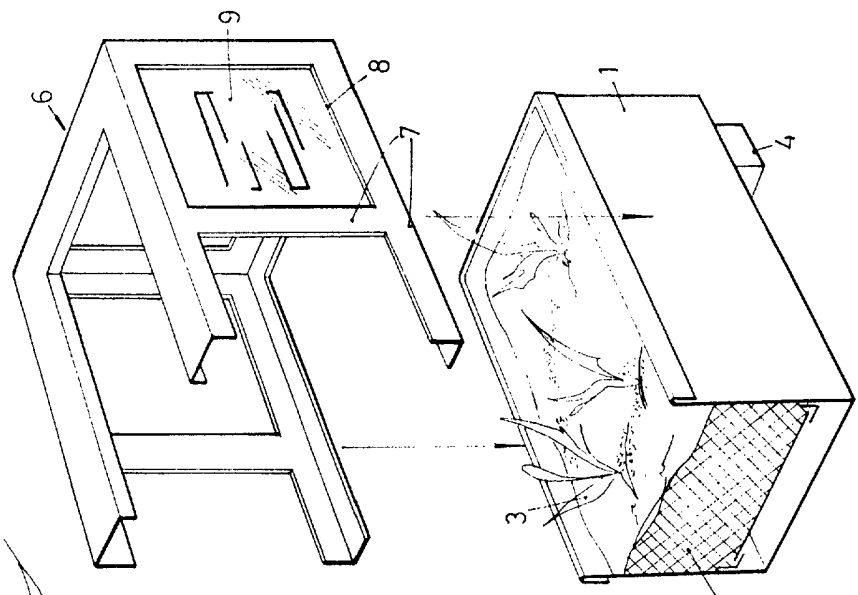


FIG.5

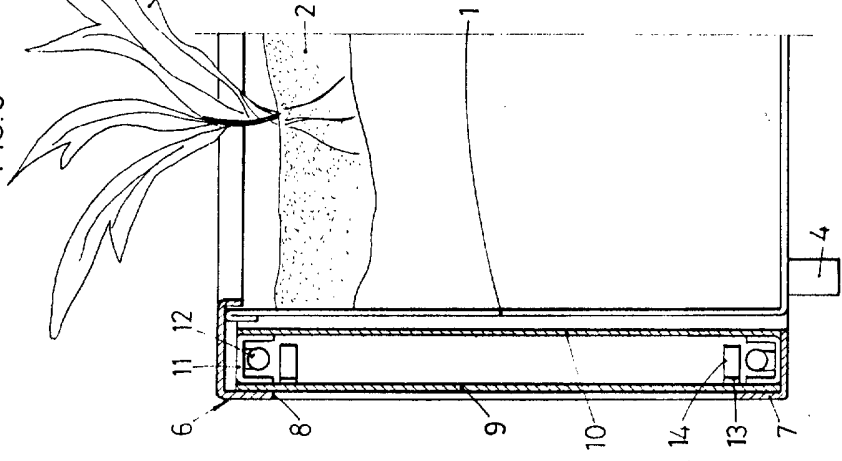


FIG.2

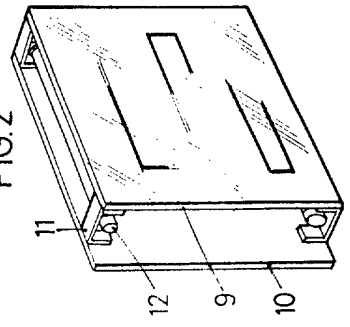
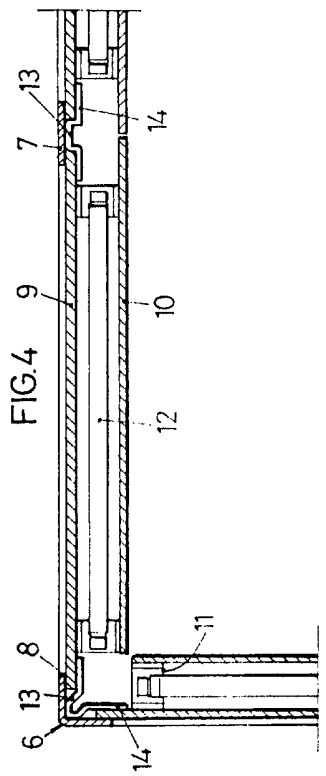


FIG.4



ESCALA VARIABLE

BARCELONA, 10 AGO. 1977  
P.A. ALFONSO DURÁN

P. P. *Alfonso Durán*

Fdo.: Carlos Durán Miya