



ESPAÑA

| | | | | | |
|----|----|----|-----------------------|----|---|
| 19 | ES | 11 | NUMERO | 10 | Y |
| | | 21 | 230539 | | |
| | | 22 | FECHA DE PRESENTACION | | |
| | | | - 8 AGO. 1977 | | |

MODELO DE UTILIDAD

C. - 4 AGO. 1978

| | | | | | |
|----|--------------|----|-------|----|------|
| 30 | PRIORIDADES: | 32 | FECHA | 33 | PAIS |
| 31 | NUMERO | | | | |

| | | | |
|----|---------------------|----|-----------------------------|
| 47 | FECHA DE PUBLICIDAD | 51 | CLASIFICACION INTERNACIONAL |
| | | | F16 K |

| | |
|--|------------------------|
| 54 | TITULO DE LA INVENCIÓN |
| "DISPOSITIVO SEÑALIZADOR PERFECCIONADO PARA ÓRGANOS DE MANDO EN CONDUCCIONES DE FLUIDOS". | |

| | |
|---------------------------------------|-----------------|
| 71 | SOLICITANTE (S) |
| COMPañÍA ROCA-RADIADORES, S.A. | |

| | |
|---|--|
| DOMICILIO DEL SOLICITANTE | |
| GAVÁ (Barcelona) - Rambla Lluch, 2 | |

| | |
|----|---------------|
| 72 | INVENTOR (ES) |
| | |

| | |
|----|--------------|
| 73 | TITULAR (ES) |
| | |

| | |
|----------------------------------|---------------|
| 74 | REPRESENTANTE |
| D. Alfonso Durán Olivella | |

CADUCADO

MEMORIA DESCRIPTIVA

La presente memoria descriptiva y los dibujos complementarios adjuntos hacen referencia a un dispositivo señalizador perfeccionado para órganos de mando en conducciones de flúidos, caracterizado fundamentalmente

5. por la elementalidad de su constitución y la simplicidad de sus partes componentes, extremos que redundan ventajosamente en una máxima eficacia del conjunto y en un mejor efecto estético del mismo.

Este dispositivo señalizador se acoplará, con

10. auxilio de un ligero esfuerzo de compresión, en una cavidad prevista al efecto en la cabeza del correspondiente órgano de mando, en la zona de accionamiento del mismo.

El perfeccionamiento que aporta este nuevo

15. dispositivo señalizador, con respecto a otras realizaciones ya conocidas y utilizadas para los mismos fines, radica en el hecho de que presenta unos faldones, derivados de su contorno lateral, que definen unos nervios circundantes destinados a conseguir, una vez introduci-

20. do el dispositivo en su alojamiento, la retención de la pieza al ejercer una presión hacia las paredes laterales, con la colaboración de la elasticidad del material constituyente, evitándose el movimiento y deslizamiento del conjunto en su alojamiento.

25. El dispositivo señalizador perfeccionado para órganos de mando en conducciones de flúidos, que más adelante se describirá en detalle, consiste en una pie-

- za discoidal, de una de cuyas caras derivan los faldones citados anteriormente, en situaciones ligeramente adentradas y con unos nervios externos de sección semicircular, presentando una cavidad para el alojamiento de una
5. . pieza, que adopta configuración conjugada a la correspondiente de la cavidad, en la que se introducirá a presión, exhibiendo la pieza un indicativo gráfico o cromático, tal como, por ejemplo, sentido de giro, frío, calor o similar.
10. Para una mejor comprensión de las características generales que concurren en este dispositivo señalizador perfeccionado para órganos de mando en conducciones de flúidos, se acompañan a la presente memoria unos dibujos descriptivos, en los que se ha representado un caso práctico de realización del mismo, según los principios de
15. las reivindicaciones, apreciándose en las figuras diseñadas los nervios externos de sección semicircular en los faldones curvilíneos del dispositivo, que forman la base del perfeccionamiento.
- 20 En los dibujos:
- La figura 1 es una representación, vista en perspectiva del dispositivo señalizador perfeccionado para órganos de mando en conducciones de flúidos, sus faldones discontinuos y los nervios externos de éstos.
25. La figura 2 es una representación, vista en sección según el plano II-II, del propio dispositivo señalizador.
- Al objeto de facilitar la localización de las distintas partes constitutivas en este dispositivo seña-

lizador perfeccionado para órganos de mando en conducciones de flúidos, se han situado números en las figuras, relacionados con las descripciones que se realizan a continuación.

5. Este dispositivo está integrado por la pieza discoidal -1-, ligeramente curvada, que configura la cavidad -2-, destinada a recibir y alojar a la pieza -3-, de forma conjugada a la correspondiente de la cavidad, que comportará indicaciones gráficas o cromáticas, en orden a conseguir una adecuada señalización de las condiciones del flúido de que se trate.

10. Los faldones -4-, derivados del contorno periférico de una de las caras de la pieza discoidal -1-, en situaciones ligeramente adentradas, presentan nervios -5- extendidos longitudinalmente, para el mejor acoplamiento y retención del conjunto en el interior del alojamiento previsto en el correspondiente órgano de mando, evitándose posibles deslizamientos.

15. Todo cuanto no afecte, altere, cambie o modifique la esencia del dispositivo descrito, será variable a los efectos del actual Modelo.
- 20.
-
-
-
-
-
-
-
-
-
-

N O T A.

Se reivindica como objeto de este registro por Modelo de Utilidad:

- 1.- Dispositivo señalizador perfeccionado pa
5. ra órganos de mando en conducciones de flúidos, caracte-
terizado esencialmente por el hecho de estar constitui-
do por una pieza discoidal, de caras ligeramente curva-
das, dotada de una cavidad susceptible de recibir y
alojar a una pieza, de configuración ventajosamente con-
10. jugada a la correspondiente de la cavidad, comportando
indicaciones alusivas a las condiciones del flúido, de-
rivándose del contorno de una de las caras de la pieza
discoidal unos faldones, en situaciones ligeramente
adentradas, definiendo cada uno de ellos, en su parte
15. externa, varios nervios circundantes, extendidos regu-
larmente.

Sean cuales fueren las circunstancias que con-
currán en la esencialidad del Modelo de Utilidad, defi-
nido en la anterior reivindicación, cuyo objeto es:

20. 2.- "DISPOSITIVO SEÑALIZADOR PERFECCIONADO
PARA ORGANOS DE MANDO EN CONDUCCIONES DE FLUIDOS".

Consta la presente memoria de cinco hojas fo-
liadas, mecanografiadas por una sola cara y de los di-
bujos unidos a la misma.

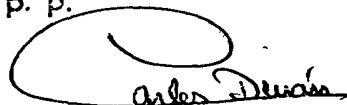
25. Barcelona, - 8 AGO. 1977

P.A. de COMPAÑIA ROCA-RADIADORES, S.A.

ALFONSO DURÁN

P. P.

DV/mp



Fdo.: Carlos Durán Moyá

FIG.1

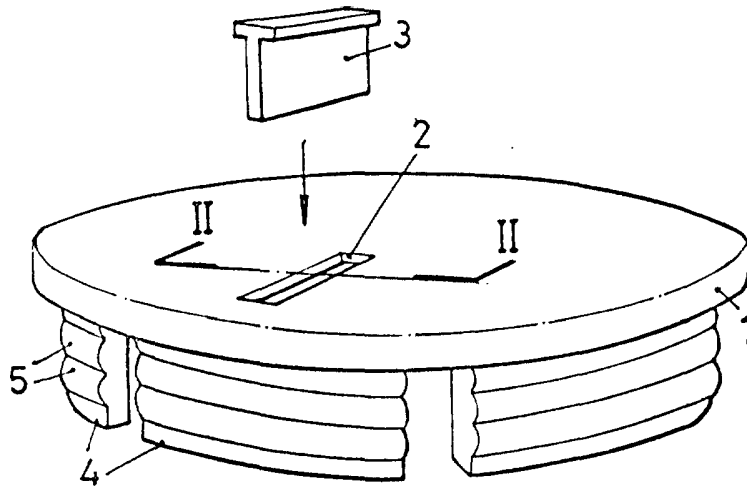
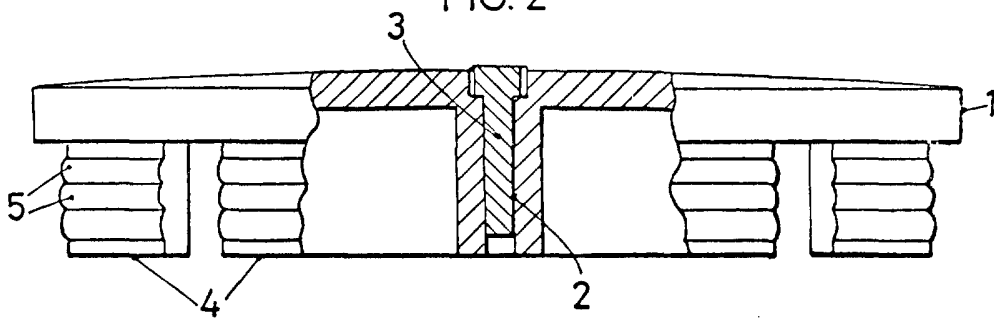


FIG.2



BARCELONA, - 8 AGO. 1977
P.A. ALFONSO DURÁN
p. p.

Dño.: Carlos Durán Moya

ESCALA VARIABLE