

18 AG



230460

230460

CERTIFICADO
DE
ADICIÓN

por "MEJORAS EN EL OBJETO DE LA PATENTE PRINCIPAL N° 222.207 por "UNA MÁQUINA COSECHADORA POR ASPIRACIÓN", a favor de la razón social española INDUSTRIA MECÁNICA AGRÍCOLA DEL AMPURDÁN, S.L., residente en CASTELLÓ DE AMPURIAS (Gerona), Plaza Calvo Sotelo, n° 1.

- / -

MEMORIA DESCRIPTIVA

La presente memoria descriptiva se refiere a unas mejoras en el objeto de la patente principal n° 222.207 por una máquina cosechadora por aspiración.

5. En la patente principal se había reivindicado un tambor de tabiques radiales, un sistema de cribas bajo el mismo para seleccionar el producto antes de verterlo al exterior.

10. Sin embargo, es ventajoso aumentar la fase de selección a fin de que con el producto no puedan ir incluidas piedras que por ser del tamaño aproximado al de las aceitunas

230460

18



irían conjuntamente al vertedor general.

5. La invención comprende un seleccionador de piedras adaptable a la cosechadora y en el que se hace intervenir un rodillo con púas salientes captador de aceitunas por presión de las púas sobre el fruto, apoyando para tal fin en un fondo dotado de elasticidad en sentido vertical, en cuyo fondo queda el cuerpo duro tal como las piedras, las que salen lateralmente con independencia de la aceituna.

10. La aceituna captada por las púas es transportada en la rotación del cilindro hacia la zona superior en donde un enrejado receptor la vierte en el colector de salida.

15. Con el fin de facilitar la explicación se acompaña a la presente memoria, una lámina de dibujos en la que se ha representado un caso de realización que se cita a título de ejemplo.

En el dibujo:

la figura representa en alzado el esquema conjunto de la máquina.

20. Consiste en una tolva de alimentación 1 que se dispone en el vertedor de la máquina según la patente principal, quedando bajo esta tolva una cámara de primer cribado 2 bajo la que se halla otra de segundo cribado 3 que en pendiente envía el conjunto de aceituna y piedras hacia el seleccionador. Éste se encuentra constituido por un tambor 4 dotado de púas 5 y giratorio en 6 dentro de una carcasa 7 que tiene un fondo basculante 8 montado sobre los muelles 9 en tornillos guía 10, vertiendo el residuo por el borde 11.

25. En la zona superior del tambor se halla la rejilla receptora 12 que conduce al receptáculo de salida 13.

30. El funcionamiento es como sigue:



Entrado el género cosechado por la tolva 1, se criba en la cámara 2 y sucesivamente en la 3 pasando a la zona inferior del tambor que con sus púas capta las aceitunas pinchándolas contra la base basculante 8. Con las aceitunas entran también las piedras, pero éstas por ser duras no son pinchadas sino que las púas las empujan contra el fondo basculante y las arrastran hacia la boca vertedora 11 que este fondo tiene.

5.

Las aceitunas captadas por las púas llegan a la zona superior y son desprendidas por el enrejado colector, para vaciarlas en el receptáculo de salida 13.

10.

Dentro de su esencialidad, puede la invención llevarse a la práctica en otras formas de realización que difieran en detalle de la indicada a título de ejemplo en la descripción a las cuales alcanzará igualmente la protección que se recaba. Podrá, pues, construirse con los medios, formas y tamaños más convenientes, por quedar todo ello comprendido dentro del espíritu de las reivindicaciones.

15.



230460

18 AGO 1902

N O T A

Hecha la descripción del presente invento, se declara nuevas y de propia invención las siguientes reivindicaciones:

5. 1. Mejoras en el objeto de la patente principal nº 222.207 por una máquina cosechadora por aspiración, caracterizada esencialmente por comprender un conjunto seleccionador de piedras que posiblemente son arrastradas por el género y que comprende una tolva receptora, bajo la cual se halla una cámara de primer cribado seguida de otra inferior para segundo cribado y conducción hacia el seleccionador propiamente dicho el cual comprende un elemento captador de la aceituna integrado por un tambor de púas giratoria dentro de una carcasa general en la que se comprende un fondo intermedio basculante en la inmediación de la zona inferior del tambor, un enrejado colector de la aceituna en la parte superior del tambor y tangencialmente al mismo, operativamente dispuesto para que la aceituna captada por el seleccionador sea vertida en un receptáculo de salida del producto.
10. 2. Mejoras según la anterior reivindicación en las que el fondo basculante inferior al tambor captador, está montado sobre muelles guiados por tornillos verticales, quedando este fondo por un lado en correspondencia con el trayecto de llegada procedente del segundo cribado y por el otro con el exterior para la expulsión de las piedras que van quedando en él.
15. 3. Mejoras según la reivindicación 1, en las que la aceituna captada por las púas del tambor, sigue en la ro-
- 20.
- 25.

230 460

18 AGO



tación hasta la zona superior en donde es separada por el enrejado colector, siguiendo el ciclo de captación, transporte y separación de aceitunas con independencia del trayecto de eliminación de piedra que sólo se efectúa en la zona inferior.

5.

4. Mejoras en el objeto de la patente principal nº 222.207, por una máquina cosechadora por aspiración.

Según se describe y reivindica en la presente memoria descriptiva, que consta de cinco hojas foliadas y escritas a máquina por una sola de sus caras, acompañadas de una lámina de dibujos.

10.

Madrid, a 18 de Agosto de 1956

INDUSTRIA MECÁNICA AGRÍCOLA DEL AMPURDÁN, S.L.

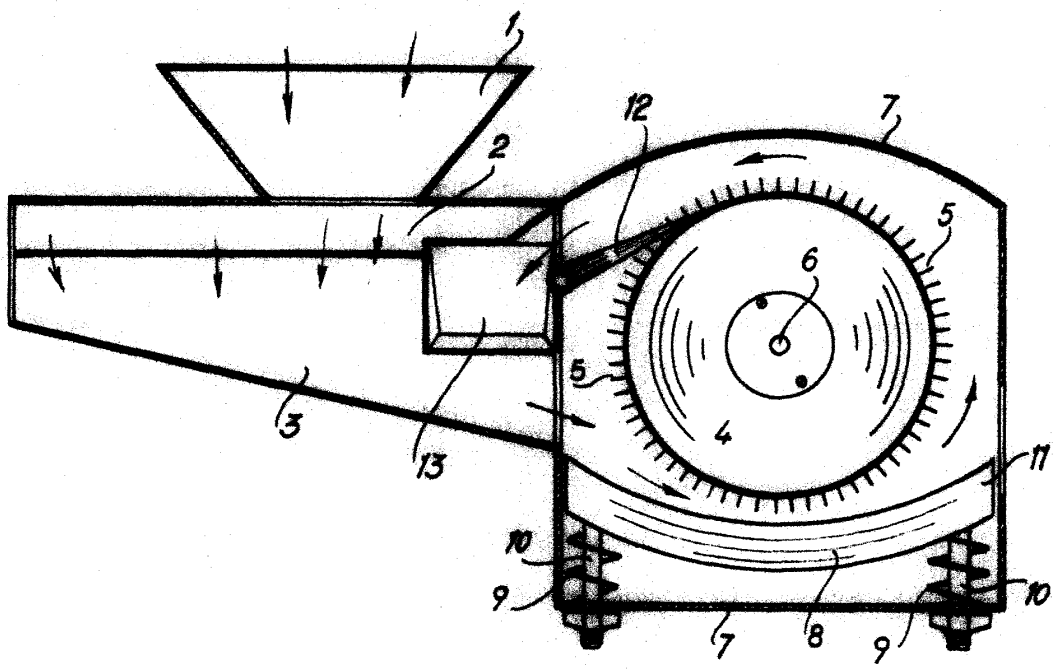
P.a.

JAIME ISERN

R/mr.

280460

18 AGO 1956
5 CENTIMOS
5 CTS ESPECIAL MOVIL



Madrid, 18 AGO 1956
pp. Jaime Inorn
[Signature]