



ESPAÑA

10	ES	11	NUMERO	10	Y
		21	230.279		
		22	FECHA DE PRESENTACION		
			4-AGOSTO-1977		

MODELO DE UTILIDAD 230279

30	PRIORIDADES:	32	FECHA	33	PAIS
31	NUMERO				

47	FECHA DE PUBLICIDAD	51	CLASIFICACION INTERNACIONAL
			G21H

54	TITULO DE LA INVENCIÓN
" DISPOSITIVO PARA CAPTACION DE ENERGIA SOLAR "	

71	SOLICITANTE (S)
DOÑA CARMEN SANCHEZ HERNANDEZ	

DOMICILIO DEL SOLICITANTE	
c/ Alemania, 10 - VALENCIA-10	

72	INVENTOR (ES)

73	TITULAR (ES)

74	REPRESENTANTE
DON BERNARDO UNGRIA GOIBURU	

CM.-



1 El Estatuto vigente sobre Propiedad Industrial, de
26 de Julio de 1929, en su texto refundido publicado el 30
de Abril de 1930, establece los caracteres de patentabili-
5 objeto obtener ventajas sobre lo ya conocido, admitiendo
por consiguiente como patentables, las nuevas máquinas, a-
paratos, instrumentos, procesos de fabricación, etc. La am-
plitud de conceptos previstos como patentables, ha llevado
10 al legislador a aclarar (Artº. 46) que la enumeración con-
tenida en dicho cuerpo legal es puramente enunciativa y no
limitativa, haciéndola extensiva incluso a los descubrimien-
tos de tipo científico (Artº. 47).

15 El Decreto de 26 de Diciembre de 1947, recogiendo
la Orden de 18 de Noviembre de 1935, confirma el criterio
legal de que también serán patentables los instrumentos, ob-
jetos, o partes de los mismos, que aporten a la función a
que son destinados, un beneficio o efecto nuevo, y en defi-
nitiva que constituyan una mejora sustancial sobre lo ante-
riormente conocido.

20 Pues bien, a tenor de lo expuesto, y en base al ar-
ticulado que recoge los conceptos expresados, debe conside-
rarse, que la invención a que se refiere la presente memo-
ria, constituye una novedad industrial, con características
y ventajas que la hacen merecedora del privilegio de explo-
25 tación exclusiva que por ella se solicita, premiando así
los méritos de quien aporta a la industria del país una me-
jora efectiva y precisamente comprendida entre las enuncia-
das por la Ley como patentables. (Arts. 46 y 47 en relación
30 con el 171, en su nueva redacción afectada por la Orden de
18 de Noviembre de 1.935).

1 La presente invención, según se deduce del
enunciado de esta Memoria Descriptiva, se refiere a un dis-
positivo para la captación de energía solar, que ha sido
5 sensiblemente perfeccionado en orden a mejorar su funcio-
nalidad y eficacia.

Dicho dispositivo, presenta como caracterís-
tica fundamental el hecho de estar constituido por una
base hueca moldeada en plástico, cuyo interior está ocupa-
do por una sustancia aislante, y en cuya cara superior
10 determina un rehundido que se constituye en alojamiento
para el grupo de circulación del fluido.

Dicho grupo de circulación del fluido está
constituido por una serie de conductos sin fin, dotados de
una entrada y una salida para el fluido, obteniéndose me-
15 diante una placa moldeada, igualmente de material plástico,
cuyas conducciones de entrada y salida atraviesan la base
hueca por pasos operativamente dispuestos en ésta.

La cara superior del dispositivo se halla ce-
rrada mediante una placa de naturaleza transparente, tal
20 como cristal, la cual se acopla a la propia caja a través
de perfiles periféricos que determinan un perfecto ajuste
de las piezas componentes.

Para complementar la descripción que seguida-
mente se va a realizar, y con objeto de llegar a una mejor
25 comprensión de las características del invento, se acompa-
ña la presente memoria descriptiva, como parte integrante
de la misma, de un juego de planos en el que con carácter
ilustrativo y no limitativo se ha representado lo siguiente:

30 La figura 1, muestra una vista en planta de
la base hueca que comporta el dispositivo para captación

1 de energía solar objeto de la invención.

La figura 2, muestra una sección de dicha base, según la línea de corte A-B de la figura 1.

5 La figura 3, muestra una vista en planta del grupo de circulación del dispositivo.

La figura 4 muestra una sección parcial de dicho grupo de circulación, según la línea de corte C-D de la figura 3.

10 La figura 5, muestra finalmente, una vista en perspectiva, parcialmente seccionada, de los distintos elementos componentes del dispositivo, convenientemente enfrentados de acuerdo con su posición de montaje.

15 A la vista de estas figuras, se observa como el dispositivo está constituido mediante una base hueca moldeada 1, obtenida preferentemente de material plástico, la cual presenta un rehundido 2 en su cara superior, cuyo rehundido 2 constituye el alojamiento para el grupo de circulación de fluido 3. Dicho grupo de circulación de fluido 3, conforma un serpentín obtenido igualmente en material plástico moldeado, estando dicho serpentín dotado de dos terminales 4, aptos para ser conectados a las conducciones de alimentación y retorno de fluido, pasando dichas conducciones a través de orificios 5 operativamente practicados en la placa base 1.

25 Como anteriormente se ha dicho, la placa base 1 constituye un elemento hueco, cuyo interior 6 está ocupado por una sustancia aislante térmicamente, destinada a impedir que la energía calorífica acumulada en el dispositivo pase a través del fondo del mismo hacia la superficie de apoyo, sobre el tejado de una vivienda por ejemplo.

30

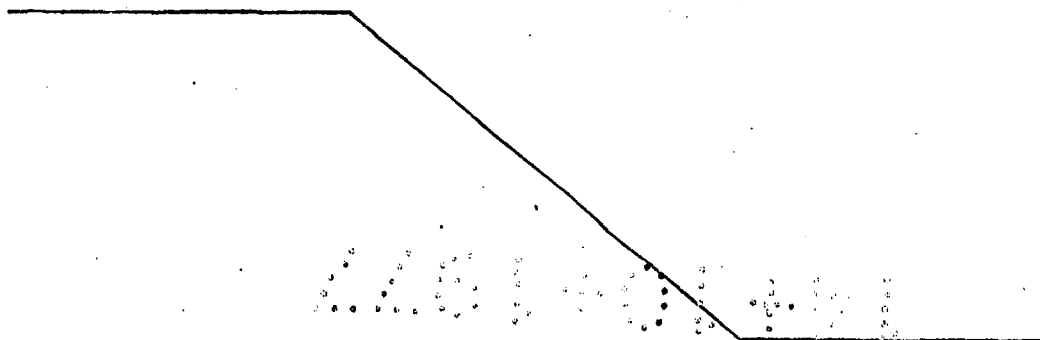
1 El conjunto constituido por la placa base 1
y el grupo de circulación de fluido 3, se cierra supe-
riormente a través de una placa de cierre 7, de naturale-
za transparente, que puede estar igualmente obtenida de un
5 material plástico o bien puede ser de cristal.

Estos tres elementos se conjuntan mediante
perfiles de ajuste 8, con la colaboración de grapas angu-
lares de fijación 9 dispuestas en correspondencia con los
vértices del dispositivo.

10 Lógicamente, la naturaleza transparente de
la placa de cierre 7 permite una incidencia directa de la
radiación solar sobre el grupo de circulación de fluido,
con un máximo aprovechamiento de energía calorífica.

15 No se considera necesario hacer más extensa
esta descripción para que cualquier persona perita en la
materia comprenda perfectamente la idea que se desea paten-
tar, así como las ventajas que de su realización industrial
han de derivarse.

20 Por todo ello, y para evitar posibles imita-
ciones, se presenta esta solicitud, pidiendo la explota-
ción exclusiva de la idea descrita, de acuerdo con las con-
sideraciones y puntos que se desea reivindicar, que se con-
cretan en las páginas siguientes:



1 Hecha la descripción a que se refiere la memoria
que antecede, es preciso insistir en que los detalles de
realización de la idea expuesta, pueden variar, es decir,
que pueden sufrir pequeñas alteraciones, basadas siempre
5 en los principios fundamentales de la idea, que son en esen-
cia los que quedan reflejados en los párrafos de la descrip-
ción hecha. En efecto, el Artículo 48 del Estatuto vigente
sobre Propiedad Industrial, establece como no patentables,
en su apartado tercero, "los cambios de forma, dimensiones,
10 proporciones y materias de un objeto ya patentado" fijando
así el criterio del legislador en el sentido de que paten-
tada una idea que pueda dar lugar a una realidad práctica
e industrializable, nadie podrá apoyarse en ella para, a
pretexto de haber introducido ligeras modificaciones, pre-
15 sentarla como nueva y propia.

Este principio, en cuanto al alcance de la protec-
ción del objeto patentado se refiere, se halla confirmado
por numerosas Sentencias del Tribunal Supremo, y entre -
ellas, como más terminantes, en las de fechas 16 de octubre
20 de 1954, 23 de enero de 1959, 20 de marzo de 1964 y otras.

Establecido el concepto expresado, en cuanto a la
amplitud que debe darse a la protección solicitada, se re-
25 ducta a continuación la Nota de Reivindicaciones, de acuer-
do con lo que se establece en el último párrafo del apar-
tado tercero del Artículo 100 de la Ley, sintetizando así
las novedades que se desean reivindicar:

NOTA DE REIVINDICACIONES

30 En resumen, el privilegio de explotación exclusi-
va que se solicita, recaerá sobre las reivindicaciones si-
guientes:

1

1. DISPOSITIVO PARA CAPTACION DE ENERGIA SOLAR, caracterizado esencialmente por el hecho de estar constituido por una base hueca moldeada en plástico, con la oquedad ocupada por una masa aislante, cuya cara superior está rehundida formando un alojamiento para un grupo de circulación de fluido, integrado por una serie de conductos sinfin, obtenido en una placa moldeada, cuyos conductos presentan un terminal de entrada y salida, capacitados para recibir una conducción exterior a través de pasos previstos en la base hueca moldeada; hallandose cerrada la cara superior de la base mediante una placa de naturaleza transparente, acoplada a la propia caja a través de perfiles de ajuste periféricos.

5

10

15

2. Se reivindica por último como objeto sobre el que ha de recaer el Modelo de Utilidad que se solicita: DISPOSITIVO PARA CAPTACION DE ENERGIA SOLAR.

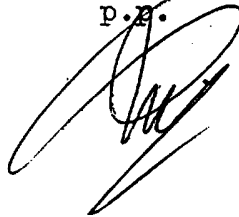
Todo conforme queda descrito y reivindicado en la presente memoria descriptiva que consta de siete páginas mecanografiadas y dibujos adjuntos.

20

Madrid, 4 agosto 1.977

BERNARDO UNGRIA

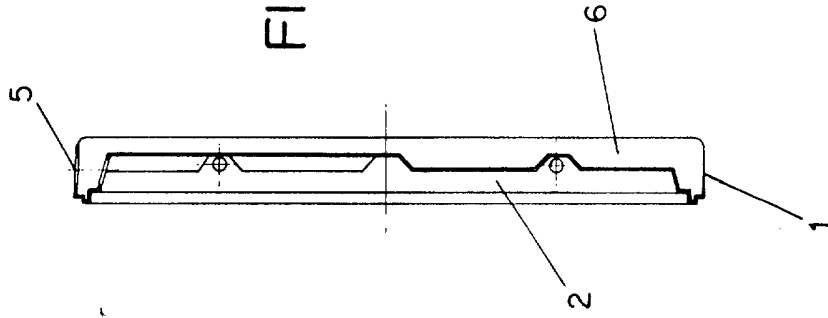
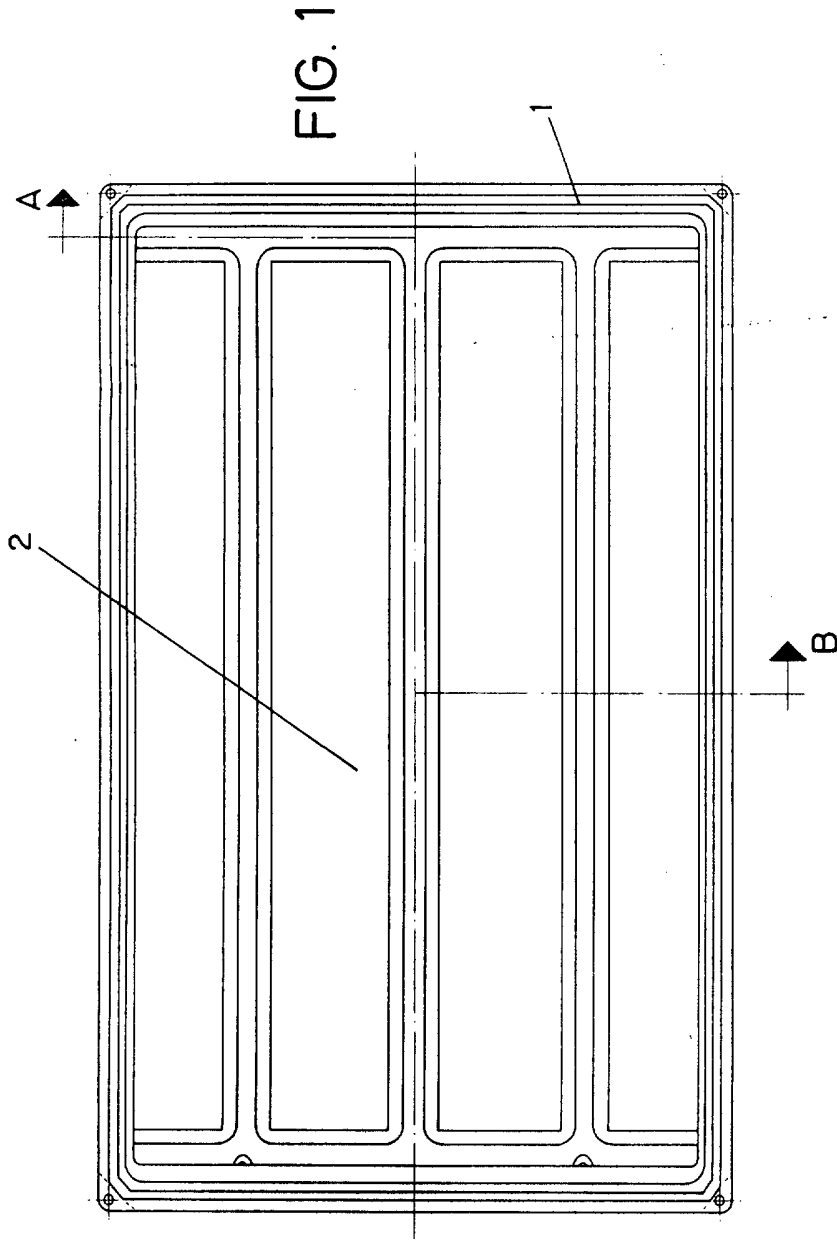
P.E.



25

30





ESCALA VARIABLE
Madrid, 4 de AOSTO de 1977
BERNARDO UNGRIA
P. P.

6630144

10338244

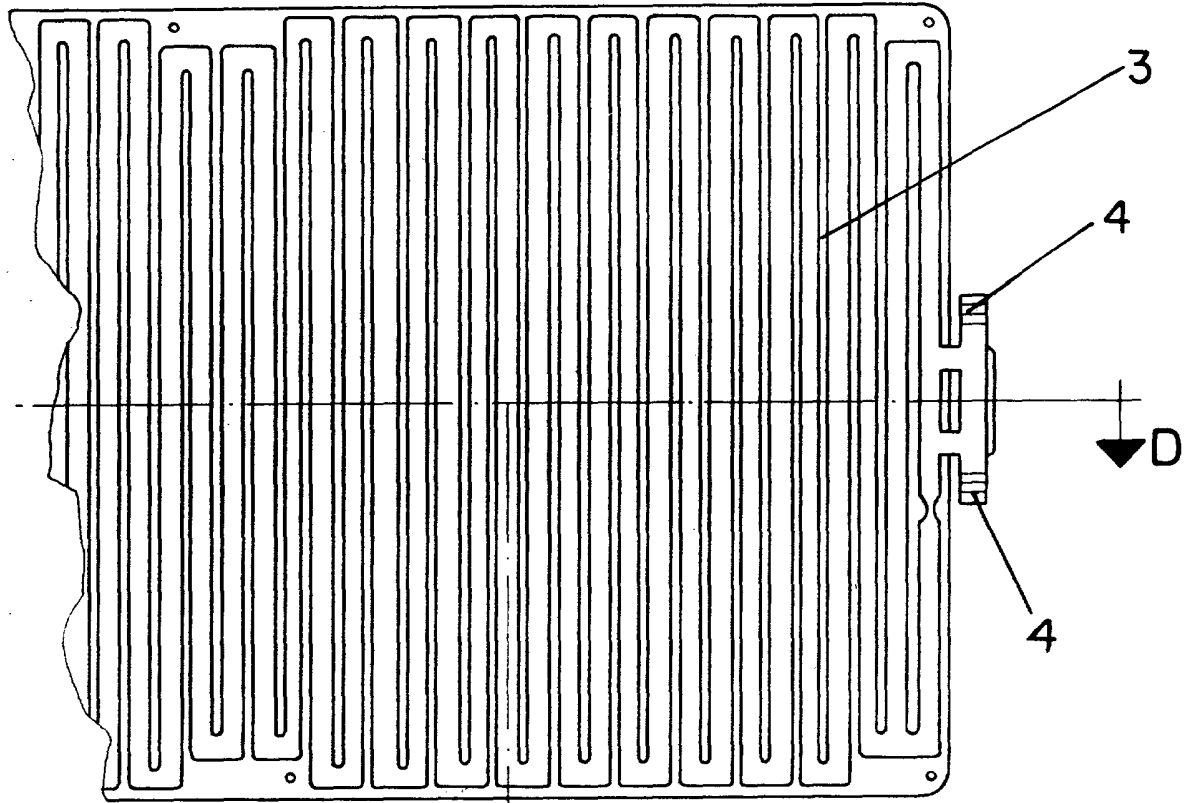


FIG. 3

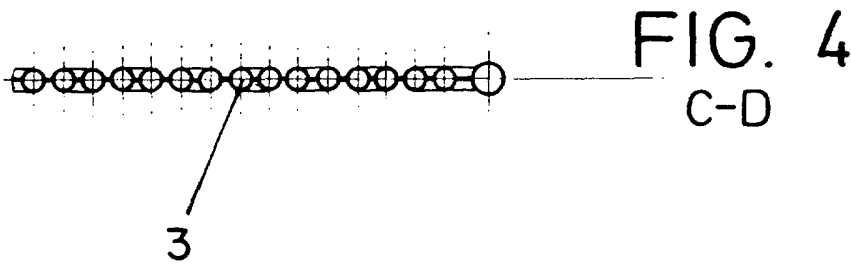


FIG. 4

C-D

ESCALA VARIABLE

Madrid, 4 de Agosto de 1977

BERNARDO VINGRIA

p. p.

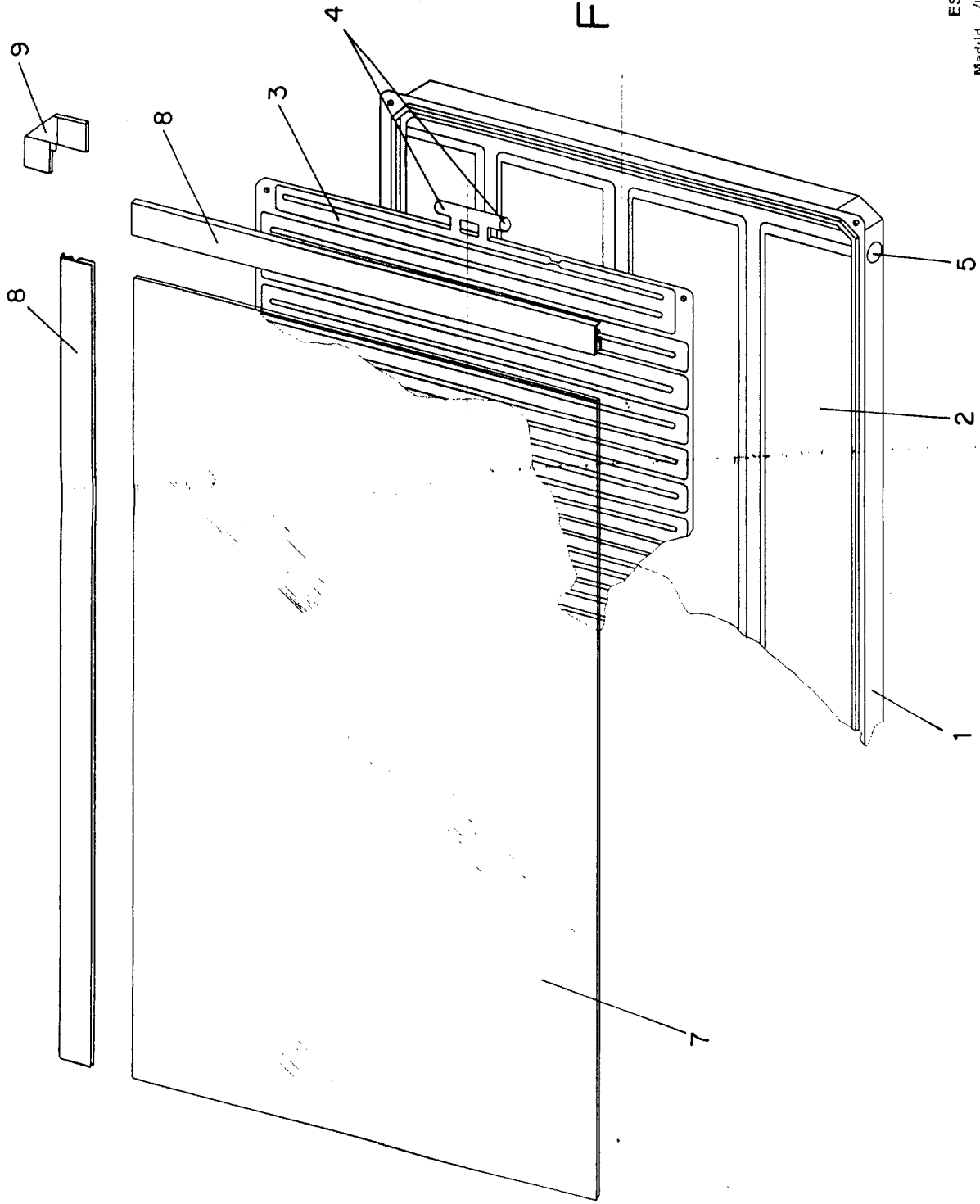


FIG. 5

ESCALA VARIABLE
Madrid, 4 de APOSTO de 1977
BERNARDO UNGRIA
P. P.

62830149

62830149