



ESPAÑA

19 ES	11 21	NUMERO 230.275.	10 Y
	22	FECHA DE PRESENTACION 3-8-77	

MODELO DE UTILIDAD

230275

30 PRIORIDADES:		
31 NUMERO	32 FECHA	33 PAIS
47 FECHA DE PUBLICIDAD	51 CLASIFICACION INTERNACIONAL G12B	
54 TITULO DE LA INVENCIÓN "ACCIONADOR DE TECLA PERFECCIONADO".		
71 SOLICITANTE (S) DOÑA MARIA ASUNCION MOLA LLEO.		
DOMICILIO DEL SOLICITANTE Beethoven 6. BARCELONA.		
72 INVENTOR (ES)		
73 TITULAR (ES)		
74 REPRESENTANTE DON BERNARDO UNGRIA GOIBURU		

1 El Estatuto vigente sobre Propiedad Industrial, de
26 de Julio de 1929, en su texto refundido publicado el 30
de Abril de 1930, establece los caracteres de patentabili-
5 objeto obtener ventajas sobre lo ya conocido, admitiendo
por consiguiente como patentables, las nuevas máquinas, a-
paratos, instrumentos, procesos de fabricación, etc. La am
plitud de conceptos previstos como patentables, ha llevado
al legislador a aclarar (Artº. 46) que la enumeración con-
10 tenida en dicho cuerpo legal es puramente enunciativa y no
limitativa, haciéndola extensiva incluso a los descubrimien-
tos de tipo científico (Artº. 47).

15 El Decreto de 26 de Diciembre de 1947, recogiendo
la Orden de 18 de Noviembre de 1935, confirma el criterio
legal de que también serán patentables los instrumentos, ob
jetos, o partes de los mismos, que aporten a la función a
que son destinados, un beneficio o efecto nuevo, y en defi-
nitiva que constituyan una mejora sustancial sobre lo ante
riormente conocido.

20 Pues bien, a tenor de lo expuesto, y en base al ar
ticulado que recoge los conceptos expresados, debe conside-
rarse, que la invención a que se refiere la presente memo-
ria, constituye una novedad industrial, con características
y ventajas que la hacen merecedora del privilegio de explo-
25 tación exclusiva que por ella se solicita, premiando así
los méritos de quien aporta a la industria del país una me-
jora efectiva y precisamente comprendida entre las enuncia-
das por la Ley como patentables. (Arts. 46 y 47 en relación
con el 171, en su nueva redacción afectada por la Orden de
30 18 de Noviembre de 1.935).

1 La presente invención, según se expresa en
el enunciado de esta Memoria descriptiva, consiste en un
accionador de tecla que ha sido considerablemente perfec-
5 cionado en algunos aspectos fundamentales, en orden a me-
jorar su estructura y eficacia.

 Concretamente la invención trata de una tapa
de carcasa que simultáneamente incorpora el teclado de
accionamiento para los contactos electrónicos de una má-
quina de calcular digital.

10 En líneas generales la tapa está constituida
por una serie de orificios en alineaciones octogonales. De
cada orificio emerge por uno de sus laterales una lengüeta
flexible que presenta un resalte superior para el pulsado
y un resalte inferior que transmiten la presión de la tecla
15 sobre el contacto electrónico de la máquina de calcular di-
gital. Esta tapa de la carcasa queda cubierta por un escu-
do laminar que se adhiere a la tapa y que incorpora impres-
sos los signos de identificación.

 Para complementar la descripción que sègui-
20 damente se va a realizar y con el fin de ayudar a la mejor
comprensión de las características del invento, se acompaña
con la presente Memoria descriptiva un juego de dibujos en
donde se ha representado lo siguiente:

25 La figura 1ª muestra una vista en perspec-
tiva de la máquina de calcular digital provista de la ta-
pa objeto de la presente invención y con el escudo laminar
que la cubre cortado en una porción.

30 Por último la figura 2ª corresponde a una -
vista en perspectiva de dos orificios de la tapa provistos
de sus correspondientes lengüetas.

1 de la calculadora.

5 No se considera necesario hacer mas extensa esta descripción para que cualquier persona perita en la materia comprenda perfectamente cual es la idea que se desea registrar, así como las ventajas que de su realización industrial han de derivarse.

10 Por todo ello, y para evitar posibles imitaciones, se presenta esta solicitud pidiendo la explotación en exclusiva de la idea descrita, de acuerdo con las consideraciones y puntos que se desean reivindicar, que se concretan en las páginas siguientes:

15

20

25

30

1 Hecha la descripción a que se refiere la memoria
que antecede, es preciso insistir en que los detalles de
realización de la idea expuesta, pueden variar, es decir,
que pueden sufrir pequeñas alteraciones, basadas siempre
5 en los principios fundamentales de la idea, que son en esen
cia los que quedan reflejados en los párrafos de la descrip
ción hecha. En efecto, el Artículo 48 del Estatuto vigente
sobre Propiedad Industrial, establece como no patentables,
en su apartado tercero, "los cambios de forma, dimensiones,
10 proporciones y materias de un objeto ya patentado" fijando
así el criterio del legislador en el sentido de que paten
tada una idea que pueda dar lugar a una realidad práctica
e industrializable, nadie podrá apoyarse en ella para, a
pretexto de haber introducido ligeras modificaciones, pre
15 sentarla como nueva y propia.

Este principio, en cuanto al alcance de la protec
ción del objeto patentado se refiere, se halla confirmado
por numerosas Sentencias del Tribunal Supremo, y entre -
ellas, como más terminantes, en las de fechas 16 de octubre
20 de 1954, 23 de enero de 1959, 20 de marzo de 1964 y otras.

Establecido el concepto expresado, en cuanto a la
amplitud que debe darse a la protección solicitada, se re
dacta a continuación la Nota de Reivindicaciones, de acuer
do con lo que se establece en el último párrafo del apar
25 tado tercero del Artículo 100 de la Ley, sintetizando así
las novedades que se desean reivindicar:

NOTA DE REIVINDICACIONES

En resumen, el privilegio de explotación exclusi
va que se solicita, recaerá sobre las reivindicaciones si
30 guientes:

1
5
10
15
20
25
30

1.- ACCIONADOR DE TECLA PERFECCIONADO, del tipo que empleado para pulsado de contactos electrónicos, es emergente de la tapa de la carcasa que encierra los con tactos y circuitos electrónicos; caracterizado esencialmente porque está constituido por lengüetas monopiezas con la tapa de la carcasa que emergen de uno de los labios de - otros tantos orificios ortogonalmente alineados previstos en dicha tapa, la cual es de materia adecuada para que las lengüetas, por presión exterior, flexen hacia el interior de la tapa y retornen al cesar la presión, habiéndose pre- visto en el extremo de dichas lengüetas y por su cara ex- terior resaltes huecos que constituyen la cabeza de la te- cla, mientras que por su cara interna, centralmente y cer- cano al resalte de la tecla se han previsto tetones salien- tes que constituyen pisones de los contactos electrónicos convencionalmente alojados en la carcasa.

2.- Se reivindica por último como objeto so- bre el que ha de recaer el Modelo de Utilidad que se soli- cita: "ACCIONADOR DE TECLA PERFECCIONADO".

Todo conforme queda descrito y reivindicado en la presente Memoria descriptiva, que consta de siete pá- ginas mecanografiadas y dibujos adjuntos.

Madrid, 3 de agosto de 1977

BERNARDO UNGRIA

p.p.



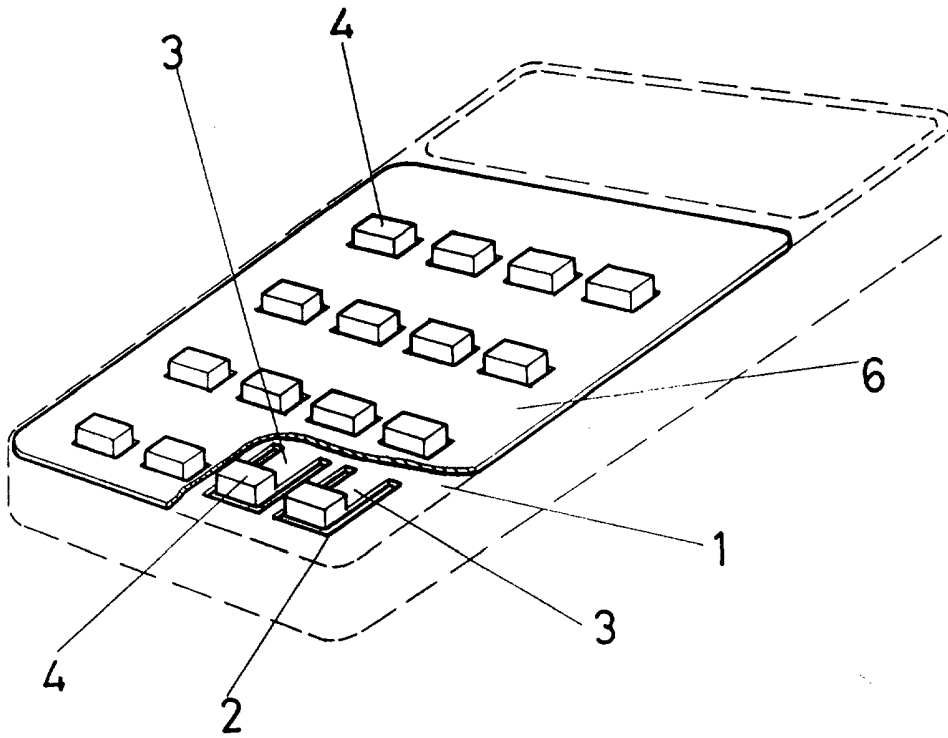


FIG-1

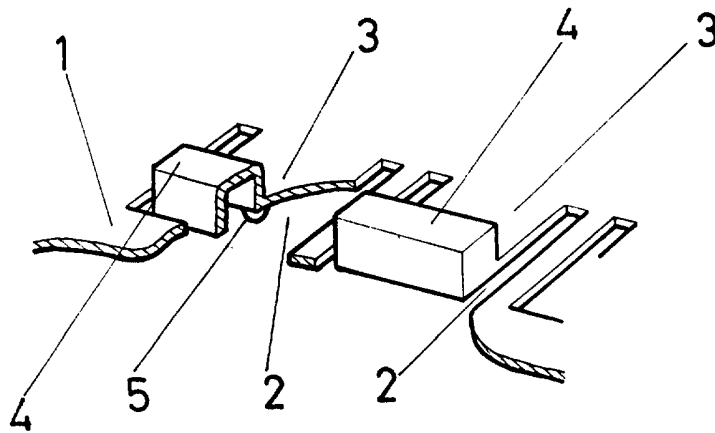


FIG-2

ESCALA VARIABLE

Madrid, 3 de Agosto de 1977

BERNARDO JNGRIA

P. p.