



18 ES	11 NUMERO	19 Y
21	230209	
22	FECHA DE PRESENTACION	

230209

MODELO DE UTILIDAD

30 PRIORIDADES	31 NUMERO	32 FECHA	33 PAIS

47 FECHA DE PUBLICACION	51 CLASIFICACION INTERNACIONAL
	AGIF

54 TITULO DE LA INVENCIÓN
"ADITAMENTO PARA SUPERPONER A ELEMENTOS PROTECTORES CONTRA EL RUIDO"

71 SOLICITANTE (S)
Don Antonio DIAZ-SARABIA AZCARATE.-

DOMICILIO DEL SOLICITANTE
Ercilla nº 28 -BILBAO-

72 INVENTOR (ES)

73 TITULAR (ES)

74 REPRESENTANTE
ELEUTERIO GONZALEZ VACAS.-

Como su enunciado indica, la presente memoria tiene por objeto describir un aditamento o elemento para superponer a los dispositivos para protegerse contra el ruido.

Dicho aditamento posee las siguientes finalidades

5.- y características:

- Permite una aplicación universal ya que se puede colocar sobre cualquier tipo de dispositivo protector.

- Refuerza de forma eficaz la protección contra la penetración de sonidos.

10.- - Siendo un material apropiado recoge la transpiración.

- Evita rozamientos, por ello con él se protege la piel.

15.- - Puede cambiarse con suma sencillez y es un buen aditamento indispensable para poder usar el mismo elemento por diferentes personas, luego es un útil muy higiénico.

20.- De modo fundamental, el aditamento propuesto consta de una pieza de forma adecuada (puede ser muy variable), de material diverso, pero siempre más o menos afelpado, con mayor o menor capacidad de deformación para hacer una fácil adaptación.

25.- Dicha pieza posee una pareja de orificios, por los que se introduce una lámina elástica, que permite la adaptación fácil, sobre cada uno de los dispositivos de protección convencional.

30.- Una vez se haya comprendido con mayor claridad el conjunto del Modelo, otros detalles y características del mismo, se irán poniendo de manifiesto en el transcurso de la descripción que se da a continuación, en la que se exponen -

los detalles más particulares del modelo, como, asimismo, - de los medios que para su puesta en práctica pueden emplearse. Estos detalles se dan a título de ejemplo, haciendo referencia a un caso posible de realización práctica, pero el

5.- Modelo, no queda limitado, exactamente, a los detalles que aquí se exponen, debiendo ser considerada, por tanto esta - descripción desde un punto de vista ilustrativo y sin limitaciones de ninguna clase.

Una idea más amplia de la invención, la proporció

10.- na la descripción siguiente en la que se hace referencia a la lámina de dibujo ilustrativo que a esta memoria se acompaña, en la que de manera un tanto esquemática y exclusivamente por vía de ejemplo, se representan los detalles preferidos por el invento.

15.- En estos dibujos, se usan marcas de referencia semejantes, para indicar piezas, conjuntos o partes, que se corresponden en las distintas vistas presentadas, cuyas piezas, detalle y organización, se definen de una manera específica en el transcurso de la memoria, y después se concretan en las notas reivindicatorias finales.

20.-

En los dibujos:

Figura 1 - Elemento fundamental, en vista frontal, con la pieza 3 de fijación.

Figura 2 - Sección que muestra el modo de fijación

25.- Figura 3 - Sección que muestra el modo de colocación.

Figura 4 - Vista del conjunto de un dispositivo - de protección contra ruidos, provisto del elemento adicional objeto de este modelo de utilidad.

30.- Comentando ahora estos dibujos, se hace la aclaración

ción de que mediante el nº 1, se indica el elemento base -- del dispositivo adicional. Es de forma variable y de mate-- riales apropiados.

5.- El nº 2 son los orificios por donde se introduce el elemento 3 para su fijación.

El nº 3 es el elemento elástico, que se fija previamente sobre el 1 después de ser introducido en los orifi-- cios 2.

10.- En 4 se indican los elementos acolchados de un -- dispositivo de protección convencional.

El nº 5 es el lugar donde se alojan los extremos del elemento 3 para hacer la fijación del conjunto del adi-- tamento.

15.- En 6 se indica el cuerpo del dispositivo de protec-- ción convencional.

El nº 7 es el elemento para fijación del conjunto sobre la cabeza del usuario.

20.- Se comprenderá fácilmente, después de observar los dibujos y la descripción precedente que la actual concepción proporciona una construcción sencilla y efectiva, suscepti-- ble de poder ser llevado a la práctica con gran facilidad, asegurando la obtención de una manufactura relativamente ba-- rata.

25.- Este detalle de economía adquiere gran importan-- cia si se considera en los términos de una producción en es-- cala, ya que es evidente que el mercado puede absorber en -- cantidades muy considerables el objeto que constituye la in-- vención y cualquier pequeño ahorro logrado mediante laapor-- tación de ciertas mejoras durante su fabricación, puede ad-- quirir elevadas proporciones.

30.-

Se reitera, que en el objeto que constituye el actual Modelo, serán susceptibles de introducirse todas aquellas modificaciones de detalle que las circunstancias y la práctica pudieran aconsejar, siempre y cuando que, con las variantes que se introduzcan, no se cambie, altere o modifique la esencialidad del invento descrito.

N O T A

Se declara como de propiedad y novedad para todo el territorio español, el contenido de las siguientes:

REIVINDICACIONES

5.- 1a.- Aditamento para superponer a elementos protectores contra el ruido, que esencialmente se caracteriza por comprender una pareja de elementos iguales, destinados a ser adaptados unitariamente sobre otros tantos dispositivos de tipo convencional para protección contra ruidos, y cuyos elementos, respectivamente están constituídos por una pieza - - afelpada y deformable de forma adecuada, en la que existen, al menos, dos orificios homológamente situados, por los que está introducida una laminilla elástica, que por su propia - - naturaleza se fija por simple presión detrás de los aros - - acolchados de los dispositivos de protección interesados, de los cuales pueden ser separados con facilidad los elementos para cuando aquéllos deban ser utilizados por otras personas.

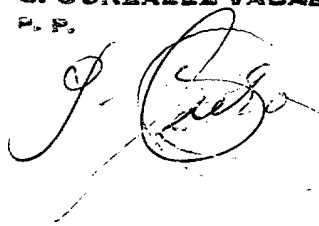
15.- 2a.- ADITAMENTO PARA SUPERPONER A ELEMENTOS PROTECTORES CONTRA EL RUIDO.

Todo ello conforme se describe y reivindica en la presente memoria que consta de SEIS hojas escritas a máquina por una sola de sus caras y dibujos que la ilustran.

Madrid, 29 de Julio de 1.977

**E. GONZALEZ VACAS**

P. P.



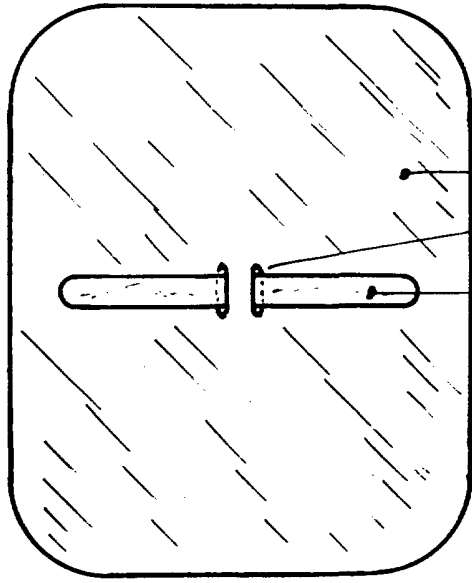


Figura 1ª

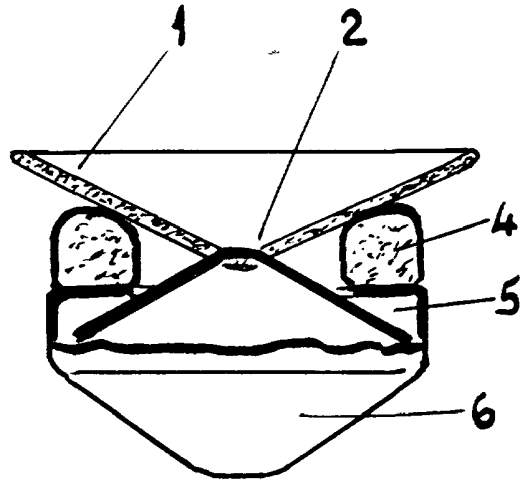


Figura 3ª

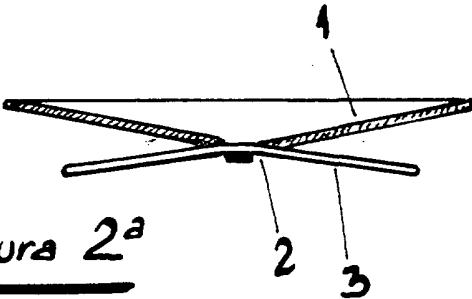


Figura 2ª

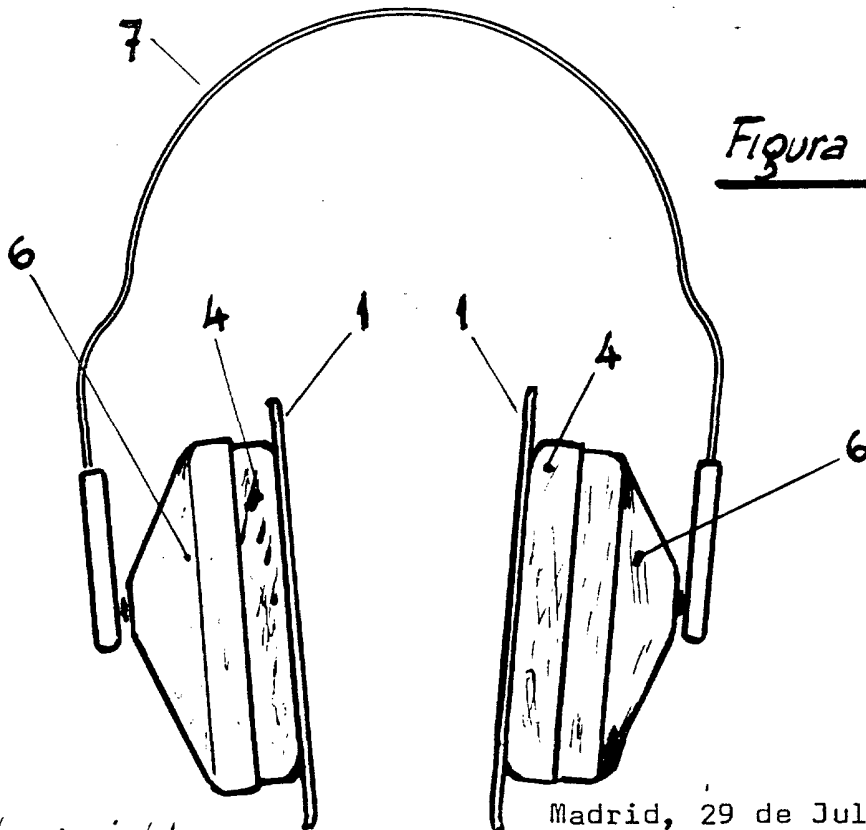


Figura 4ª

Escala variable

Madrid, 29 de Julio de 1.977

G. GONZÁLEZ MORA