

•3



220161

PATENTE DE INTRODUCCION

a favor de

DON JACINTO DODAS CASANOVAS.

de nacionalidad española.

DOMICILIADO EN BARCELONA

calle Princesa, 16.

por

"UN SISTEMA PARA LA OBTENCION DE GASIFICACION DE COM-
BUSTIBLES LIQUIDOS EN COOPERACION CON HOGARES NORMALES".



MEMORIA DESCRIPTIVA

La presente memoria descriptiva se refiere a un sistema para la obtención de gasificación de combustibles líquidos en cooperación con hogares normales.

5. El objeto de la invención, es más concretamente poder disponer en todo momento un hogar normal con medios que le permitan funcionar con combustible gasificado en un máximo de rendimiento.

10. Esencialmente consiste en establecer en una zona del hogar y eventualmente un conjunto gasificador integrado por un cuerpo receptáculo al cual llega el combustible por cualquier medio de alimentación, estableciendo en este cuerpo dos zonas una inferior y otra superior que tienen distinta función para los fines de la combustión, así pues, la zona inferior recibe el líquido combustible y pos estar el fondo del cuerpo receptáculo en contacto con la pared caliente del cenicero o bien calentado oportunamente, adquiere una temperatura que lo lleva a gasificación, pasando en este estado a la zona superior en donde se mezcla con el aire que entra según un trayecto especialmente previsto por adecuado tabicado del hogar, que permite a dicho
15. aire adquirir cierta temperatura y en este estado penetra en el interior del cuerpo receptáculo en proporción de un 25%, haciéndose la combustión del combustible gasificado en llama anaranjada brillante que sale por la parte superior del cuerpo receptáculo.
20.

25. En el sistema es condición indispensable que el hogar tenga su salida de humos, esto es, la chimenea, y en el montaje se establece un tabique que aisle la parte superior del cuerpo



receptáculo quemador, de la entrada normal del hogar y solamente deje paso al aire a través del cenicero, para que se logren las condiciones óptimas de la combustión.

5. Con el fin de facilitar la explicación, se acompaña a la presente memoria, una lámina de dibujos, en la que se ha representado un caso de realización que se cita a título de ejemplo.

En el dibujo:

10. la figura, muestra en forma esquemática la instalación de combustión.

En la figura se indica en -1- el cenicero y, en -2- la bóveda del hogar cuya puerta es -3-.

15. En el interior de este hogar se dispone el cuerpo -4- con sus paredes dotadas de orificios en adecuada distribución y una entrada -5- en la que se encuentra acoplado un tubo -6- de alimentación del combustible líquido.

Se tabica el hogar mediante las planchas -7- y -8-, superior y frontal quedando totalmente aislado el cuerpo -4- de la zona superior del hogar a excepción de la embocadura -9-.

20. En el cuerpo -4- se establecen dos zonas mediante un tabique anular -10-.

El funcionamiento es como sigue:

25. El aire exterior -F- penetra por el cenicero y se bifurca para pasar por los lados del cuerpo -4-, entrando en la cámara superior.

30. Al propio tiempo el combustible penetra en la cámara inferior en donde encuentra caliente su fondo, gasificándose y pasando por el tabique anular intermedio a la cámara superior en donde encuentra el aire mencionado y se efectúa la mezcla que es en proporción de un 25%, formando una turbulenta rota-



toria y dando lugar a la llama vertical y rotatoria que es la que suministra todo el calor de la combustión.

5. La invención, dentro de su esencialidad, puede ser llevada a la práctica en otras formas de realización que difieran en detalle de la indicada a título de ejemplo en la descripción, a la cuales alcanzará igualmente la protección que se recaba. Podrá, pues, construirse en cualquier forma y tamaño, con los medios y materiales más adecuados, por quedar todo ello comprendido en el espíritu de las reivindicaciones.

= . =

N O T A

10. Descrito el objeto de la invención, lo que se declara como no divulgado ni practicado en España, comprende las siguientes reivindicaciones:

15. 1. Un sistema para la obtención de gasificación de combustibles líquidos en cooperación con hogares normales, caracterizado esencialmente por el hecho de establecer un régimen de gasificación y mezcla en el espacio que comprende un elemento adaptado eventualmente del hogar, comprendiendo una preparación de este hogar por la que, la entrada del aire hacia el espacio de dicho elemento sigue un trayecto obligado a través del
20. cenicero estableciéndose unos trayectos obligados para entrada del aire, mediante la inclusión de tabiques divisorios horizontales y verticales, que dejan solamente libre la embocadura superior del elemento de gasificación, significando estos trayectos un recorrido del aire de mezcla por el hueco del cenicero y
25. la entrada de este aire en el interior del elemento de carbura-

230161



5. ción a través de orificios distribuidos para que la proporción de mezcla sea de un 25%, comprendiendo el elemento de gasificación dos zonas, una superior y otra inferior separadas por tabiques anulares, siendo la inferior la cámara de gasificación propiamente dicha mientras que la superior es la cámara de mezcla y combustión que proporciona una llama vertical y rotatoria.

10. 2. Un sistema según la anterior reivindicación, en el que, el combustible líquido se hace llegar por cualquier medio a la zona inferior en donde encuentra caliente el fondo del recipiente gasificándose y pasando a la zona superior.

15. 3. Un sistema según las reivindicaciones 1 y 2, en el que, el aire de mezcla que pasa a lo largo del cenicero, penetra en la zona superior en proporción de un 25% de la mezcla produciendo la mezcla y combustión integral que se traduce en llama anaranjada brillante vertical y rotativa dentro del hueco del hogar, en donde se conduce hacia la chimenea.

20. 4. Un sistema según las reivindicaciones 1 a 3, en el que, el tabique horizontal divisorio puede en determinados casos ser substituido por la propia bóveda del hogar, a cuyo fin se sostiene el receptáculo gasificador mediante suspensión elástica adecuada.

5. Un sistema para la obtención de gasificación de combustibles líquidos en cooperación con hogares normales.

25. Según se describe y reivindica en la presente memoria descriptiva, que consta de cinco hojas foliadas y escritas a máquina por una sola cara, acompañadas de una lámina de dibujos.

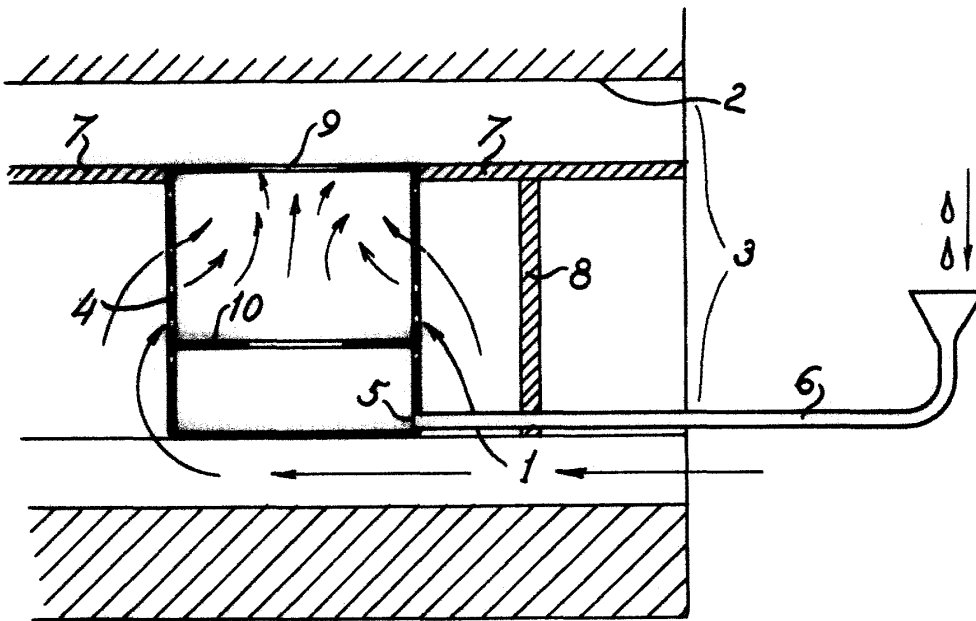
Madrid, a 2 de Agosto de 1956.

JACINTO DODAS CASANOVAS.

30.

p. a.

GUILLELMO ROED



Madrid,

1956.

p.p.

WILLIAM ROBE