



ESPAÑA

(19) ES	(21) NÚMERO 230.158	(10) Y
(22) FECHA DE PRESENTACION 27-7-77		

230.158

17 ABR. 1978

MODELO DE UTILIDAD

(30) PRIORIDADES: (31) NÚMERO	(32) FECHA	(33) PAIS
----------------------------------	------------	-----------

(47) FECHA DE PUBLICIDAD	(51) CLASIFICACION INTERNACIONAL G 09 F
--------------------------	--

(54) TITULO DE LA INVENCIÓN DISPOSITIVO APLICABLE A FIGURAS PUBLICITARIAS.

(71) SOLICITANTE (ES) D. VICENTE MARTIN PERIBAÑEZ
--

DOMICILIO DEL SOLICITANTE Miguel Servet, 19 - dpchos. 1 y 2 ZARAGOZA-2-
--

(72) INVENTOR (ES)

(73) TITULAR (ES)

(74) REPRESENTANTE D. BERNARDO UNGRIA GOIBURU.

1 El Estatuto vigente sobre Propiedad Industrial, de
26 de Julio de 1929, en su texto refundido publicado el 30
de Abril de 1930, establece los caracteres de patentabili-
dad de las invenciones de tipo industrial que tienen por
5 objeto obtener ventajas sobre lo ya conocido, admitiendo
por consiguiente como patentables, las nuevas máquinas, a-
paratos, instrumentos, procesos de fabricación, etc. La am-
plitud de conceptos previstos como patentables, ha llevado
al legislador a aclarar (Artº. 46) que la enumeración con-
10 tenida en dicho cuerpo legal es puramente enunciativa y no
limitativa, haciéndola extensiva incluso a los descubrimien-
tos de tipo científico (Artº. 47).

El Decreto de 26 de Diciembre de 1947, recogiendo
la Orden de 18 de Noviembre de 1935, confirma el criterio
15 legal de que también serán patentables los instrumentos, ob-
jetos, o partes de los mismos, que aporten a la función a
que son destinados, un beneficio o efecto nuevo, y en defi-
nitiva que constituyan una mejora sustancial sobre lo ante-
riormente conocido.

20 Pues bien, a tenor de lo expuesto, y en base al ar-
ticulado que recoge los conceptos expresados, debe conside-
rarse, que la invención a que se refiere la presente memo-
ria, constituye una novedad industrial, con características
y ventajas que la hacen merecedora del privilegio de explo-
25 tación exclusiva que por ella se solicita, premiando así
los méritos de quien aporta a la industria del país una me-
jora efectiva y precisamente comprendida entre las enuncia-
das por la Ley como patentables. (Arts. 46 y 47 en relación
con el 171, en su nueva redacción afectada por la Orden de
30 18 de Noviembre de 1.935).

1 La presente invención se refiere, como su enuncia
do indica a un dispositivo aplicable a figuras publicita-
rias ideado para ser colocado en anuncios publicitarios, de
5 forma que provocando el movimiento en las citadas figuras,
cotribuye a llamar la atención de una forma más efectiva
al público que circula por sus proximidades. Generalmente
estas figuras suelen ser muñecos o figuras de una parte par-
cial del cuerpo humano.

10 Este dispositivo en cuestión, se encarga de produ-
cir movimiento en los ojos, en los brazos, en la lengua,...
y en otras partes independientes de la figura humana.

15 Está constituido este dispositivo, a partir de un
armazón soporte donde se sitúa todo el mecanismo constitu-
yente. Así, partimos en un principio de un motor reductor
en sí conocido, quien transmite su movimiento giratorio a
un disco portador de un tetón excéntrico, el cual acciona
en unos alojamientos practicados en dos piezas, uno, en la
que se destina a proporcionar el movimiento a la lengua y
otro, destinado a proporcionar movimiento a los ojos; ha-
20 biéndose previsto que la pieza destinada al movimiento de
los ojos se sitúa transversalmente al armazón, siendo su
desplazamiento según unas guías que de forma longitudinal y
a los costados del mismo se han practicado; esta pieza dis-
pone además de dos tetones, uno situado en una zona prefe-
25 rentemente adelantada y en su centro, encargado de articular
el movimiento de la pieza que mueve la lengua, mientras que
el otro situado en una zona preferentemente atrasada y des-
plazada lateralmente acciona en un alojamiento practicado
al extremo de una pieza que articulando según un pasador en
30 el armazón mueve una boina del muñeco en cuestión; de igual

1 modo y en una zona preferentemente adelantada de la pieza
destinada al movimiento de la lengua, se sitúa un nuevo te
tón al cual se fija por una parte una pieza situada trans
5 versalmente al armazón y encargada de transmitir el movi-
miento a un órgano independiente del muñeco o de la persona
humana que se describe y por otra parte, el citado tetón
acciona en el alojamiento practicado a una pieza que de forma
longitudinal al armazón y articulando en un pasador prefe
10 rentemente centrado en la pieza y fijado al armazón se en-
carga de dar movimiento a los brazos del citado muñeco; con
la particularidad de que las piezas anteriormente descritas
encargadas de la transmisión de los movimientos son del ti
po laminar dando a cada una de ellas las dimensiones de es
pesor y anchura adecuados en cada caso.

15 La presente invención, se comprenderá mucho mejor
con la ayuda de unos dibujos que se adjuntan a la presente
memoria descriptiva; en estas figuras que se adjuntan se
representa lo siguiente:

20 Figura 1.- Representa una vista en alzado del dis
positivo en cuestión.

Figura 2.- Representa una sección transversal del
dispositivo.

25 Figura 3.- Representa el anuncio publicitario cara
al público, en el que se ha diseñado un muñeco dotado con
los movimientos que es capaz de hacer.

30 A la vista de estas figuras, se puede observar que
el motor reductor 2, situado en la parte inferior del arma
zón soportante 1, es el encargado de dar movimiento a todo
el dispositivo; solidario al eje de este motor reductor 2,
se ha dispuesto un disco 3, portador de un tetón excéntri

1 co 4, que se encarga de accionar en unos alojamientos 5 que
se han practicado en dos piezas: una pieza 6, destinada a
producir el movimiento de la lengua y otra pieza 7 destina-
5 da a producir el movimiento de los ojos; esta pieza 7 que
se destina al movimiento de los ojos, se sitúan transversal-
mente al armazón, siendo su movimiento según una alineación
longitudinal con el mismo. Dispone además de dos tetones,
uno 9 situado en una zona preferentemente adelantada y en su
centro encargado el articular el movimiento oscilante de la
10 pieza que mueve la lengua, mientras que el otro tetón 10, se
sitúa en una zona preferentemente atrasada y desplazada la-
teralmente que se encarga de accionar en el alojamiento prac-
ticado al extremo de una pieza 11 y que articula en un pa-
sador fijo al armazón y que es la encargada de dar el corres-
15 pondiente movimiento oscilante a la boina del muñeco.

En una zona situada preferentemente delante de la
pieza 6 destinada al movimiento de la lengua, se sitúa un
tetón 12, al cual se fija por una parte la pieza 13, a la
que se le dota de movimiento según una alineación transver-
20 sal al bastidor y destinada a producir distintos movimien-
tos a órganos 16 independientes del muñeco; y por otra par-
te, el citado tetón 12 acciona en el alojamiento practica-
do en la pieza 14 que se encarga de dar movimiento oscilan-
te a los brazos y se sitúa según una alineación longitudi-
25 nal al armazón 1, contando además con un pasador 15 que ar-
ticula el movimiento oscilante de la citada pieza.

No se considera necesario hacer más extensa esta des-
cripción para que cualquier persona perita en la materia
comprenda perfectamente cual es la idea que se desea regis-

1

trar, así como las ventajas que de su realización industrial han de derivarse.

5

Por todo ello y para evitar posibles imitaciones, se presenta esta solicitud, pidiendo la explotación exclusiva de la idea descrita, de acuerdo con las consideraciones y puntos que se desean reivindicar, que se concretan en las siguientes:

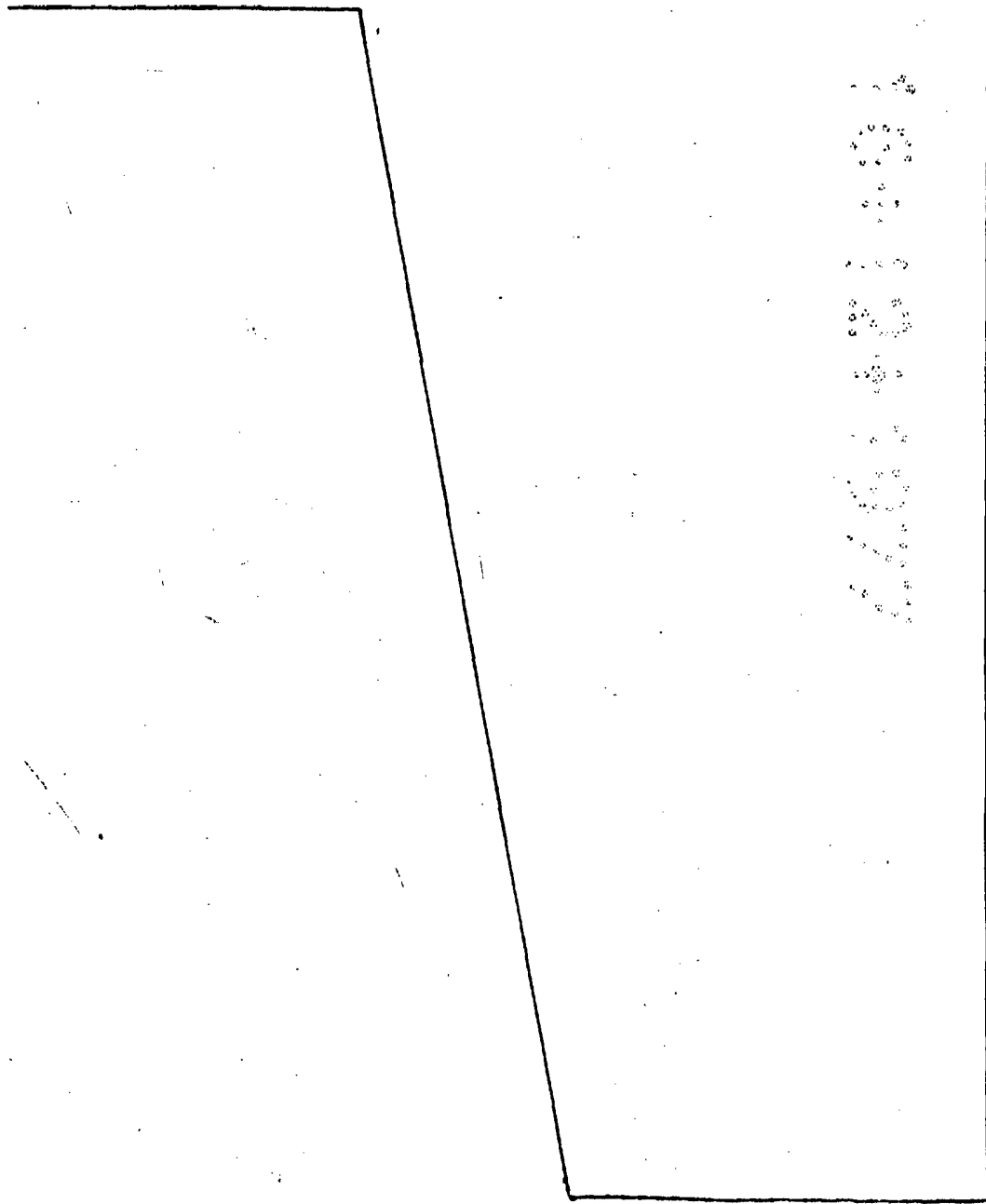
10

15

20

25

30



1 Hecha la descripción a que se refiere la memoria
que antecede, es preciso insistir en que los detalles de
realización de la idea expuesta, pueden variar, es decir,
que pueden sufrir pequeñas alteraciones, basadas siempre
5 en los principios fundamentales de la idea, que son en esen-
cia los que quedan reflejados en los párrafos de la descrip-
ción hecha. En efecto, el Artículo 48 del Estatuto vigente
sobre Propiedad Industrial, establece como no patentables,
en su apartado tercero, "los cambios de forma, dimensiones,
10 proporciones y materias de un objeto ya patentado" fijando
así el criterio del legislador en el sentido de que paten-
tada una idea que pueda dar lugar a una realidad práctica
e industrializable, nadie podrá apoyarse en ella para, a
pretexto de haber introducido ligeras modificaciones, pre-
15 sentarla como nueva y propia.

Este principio, en cuanto al alcance de la protec-
ción del objeto patentado se refiere, se halla confirmado
por numerosas Sentencias del Tribunal Supremo, y entre -
ellas, como más terminantes, en las de fechas 16 de octubre
20 de 1954, 23 de enero de 1959, 20 de marzo de 1964 y otras.

Establecido el concepto expresado, en cuanto a la
amplitud que debe darse a la protección solicitada, se re-
25 dacta a continuación la Nota de Reivindicaciones, de acuer-
do con lo que se establece en el último párrafo del apar-
tado tercero del Artículo 100 de la Ley, sintetizando así
las novedades que se desean reivindicar:

NOTA DE REIVINDICACIONES

30 En resumen, el privilegio de explotación exclusi-
va que se solicita, recaerá sobre las reivindicaciones si-
guientes:

1 1a.- DISPOSITIVO APLICABLE A FIGURAS PUBLICITARIAS,
que siendo de los que se aplica a muñecos, figuras que si
mulen perfiles humanos, a los que se les dota a algunas de
sus partes integrantes de movimientos repetitivos, se carac
5 teriza esencialmente por estar formado a partir de un arma
zón soportante de todo el mecanismo que lo constituye, el
cual consta en un principio de un motor-reductor en sí co-
nocado, quien transmite su movimiento giratorio a un disco
portador de un tetón excéntrico, el cual acciona en unos
10 alojamientos practicados en dos piezas, uno en la que se
destina a proporcionar el movimiento a la lengua, y otro
destinado a proporcionar movimiento a los ojos, habiéndose
previsto que la pieza destinada al movimiento de los ojos
se sitúa transversalmente al armazón siendo su desplazamien
15 to según unas guías que de forma longitudinal y a los cos
tados del mismo se han practicado, la cual pieza dispone
además de dos tetones, uno situado en una zona preferente
mente adelantada y en su centro, encargado de articular el
movimiento de la pieza que mueve la lengua, mientras que el
20 otro situado en una zona preferentemente atrasada y despla
zada lateralmente acciona en un alojamiento practicado al
extremo de una pieza que articulando según un pasador en el
armazón mueve una boina del muñeco en cuestión; de igual
modo y en una zona preferentemente adelantada de la pieza
25 destinada al movimiento de la lengua se sitúa un nuevo te
tón el cual se fija por una parte una pieza situada trans
versalmente al armazón y encargado de transmitir el movi-
miento a un órgano independiente del muñeco o de la perso-
na humana que se describe y por otra parte el citado tetón
30 acciona en el alojamiento practicado a una pieza que de for

1 ma longitudinal al armazón y articulando en un pasador pre
ferentemente centrado en la pieza y fijo al armazón se en-
carga de dar movimiento a los brazos del citado muñeco; con
5 la particularidad que las piezas anteriormente descritas en
cargadas de la transmisión de los movimientos son del tipo
laminar dando a cada una de ellas las dimensiones de espe-
sor y anchura adecuadas en cada caso.

2ª.- Se reivindica por último como objeto sobre el
que ha de recaer el Modelo de Utilidad que se solicita por:
10 DISPOSITIVO APLICABLE A FIGURAS PUBLICITARIAS.

Todo conforme queda descrito y reivindicado en la
presente memoria descriptiva, que consta de nueve páginas
mecanografiadas y dibujos adjuntos.

15

Madrid, 27 Julio de 1.977

BERNARDO UNGRIA

P.P.



20

25

30

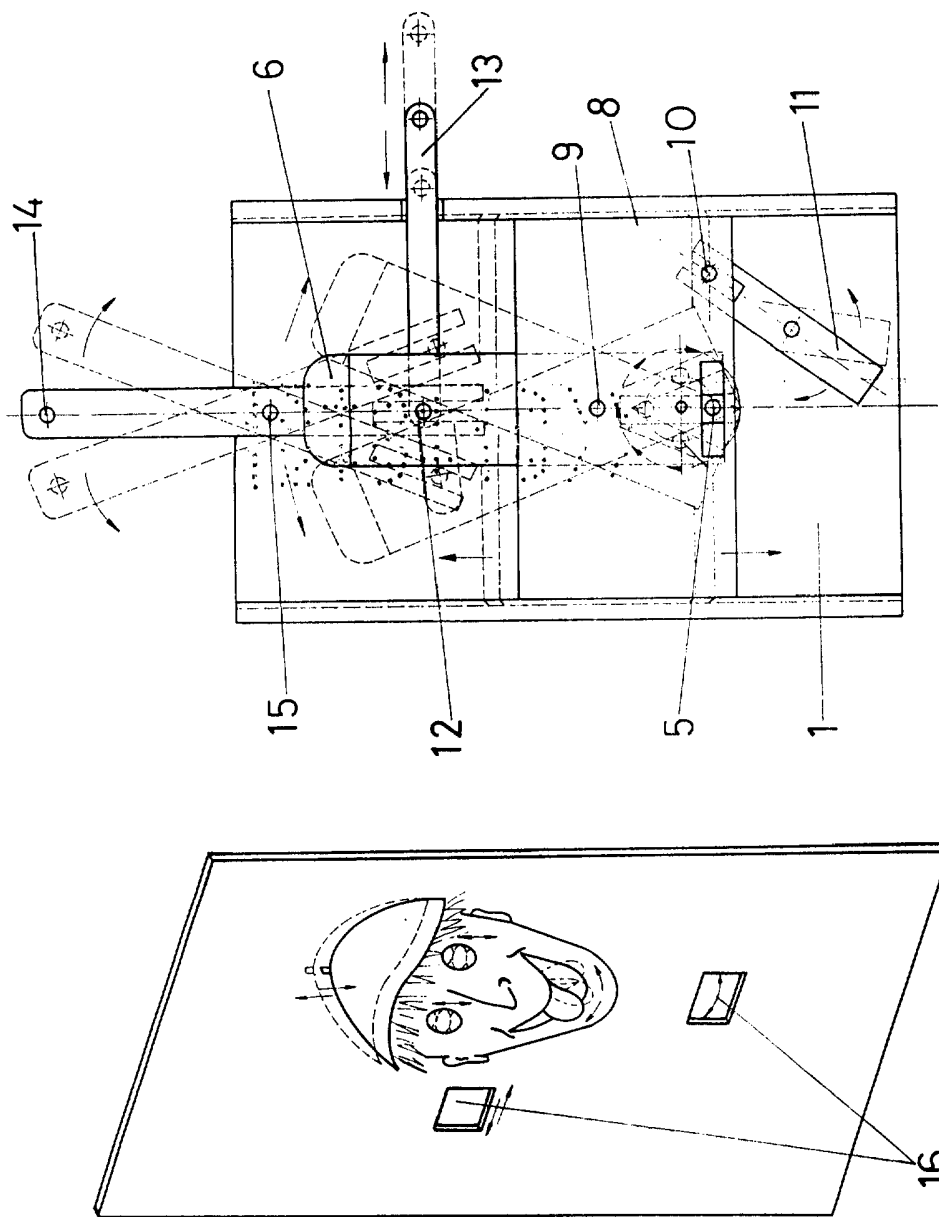


FIG. 3

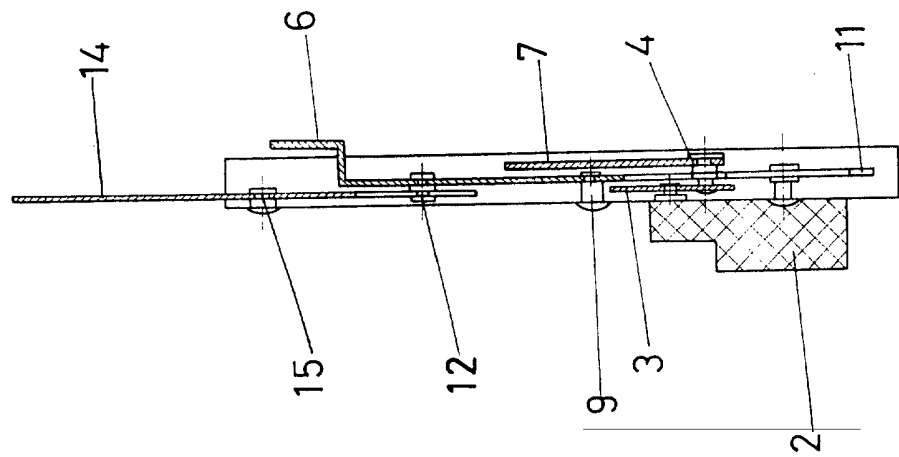


FIG. 1

FIG. 2

ESCALA VARIABLE

Madrid, 1916 de 1973
de BERNARDO UNGRIA
P. P.