

MINISTERIO DE INDUSTRIA
REGISTRO DE LA PROPIEDAD INDUSTRIAL



MODELO DE UTILIDAD

(19) ES	(11) NUMERO	230148	(10) Y
(21)	(22) FECHA DE PRESENTACION	26.7.77	

10 DIC. 1977

(30) PRIORIDADES: (31) NUMERO	(32) FECHA	(33) PAIS
(47) FECHA DE PUBLICIDAD	(51) CLASIFICACION INTERNACIONAL	F16G = A47B
(64) TITULO DE LA INVENCIÓN DISPOSITIVO PERFECCIONADO PARA EL GUIADO DE CANGILONES.		
(71) SOLICITANTE (S) ALMACENAJE Y COMPLEMENTOS, S.A. ALCOMSA.		
DOMICILIO DEL SOLICITANTE Alameda de Urquijo, 44 BILBAO (II)		
(72) INVENTOR (ES)		
(73) TITULAR (ES)		
(74) REPRESENTANTE DON BERNARDO UNGRIA GOIBURU.		

1
5
10
15
20
25
30

El Estatuto vigente sobre Propiedad Industrial, de 26 de Julio de 1929, en su texto refundido publicado el 30 de Abril de 1930, establece los caracteres de patentabilidad de las invenciones de tipo industrial que tienen por objeto obtener ventajas sobre lo ya conocido, admitiendo por consiguiente como patentables, las nuevas máquinas, aparatos, instrumentos, procesos de fabricación, etc. La amplitud de conceptos previstos como patentables, ha llevado al legislador a aclarar (Artº. 46) que la enumeración contenida en dicho cuerpo legal es puramente enunciativa y no limitativa, haciéndola extensiva incluso a los descubrimientos de tipo científico (Artº. 47).

El Decreto de 26 de Diciembre de 1947, recogiendo la Orden de 18 de Noviembre de 1935, confirma el criterio legal de que también serán patentables los instrumentos, objetos, o partes de los mismos, que aporten a la función a que son destinados, un beneficio o efecto nuevo, y en definitiva que constituyan una mejora sustancial sobre lo anteriormente conocido.

Pues bien, a tenor de lo expuesto, y en base al articulado que recoge los conceptos expresados, debe considerarse, que la invención a que se refiere la presente memoria, constituye una novedad industrial, con características y ventajas que la hacen merecedora del privilegio de explotación exclusiva que por ella se solicita, premiando así los méritos de quien aporta a la industria del país una mejora efectiva y precisamente comprendida entre las enunciadas por la Ley como patentables. (Arts. 46 y 47 en relación con el 171, en su nueva redacción afectada por la Orden de 18 de Noviembre de 1.935).

1 La presente invención se refiere, como su enuncia-
do indica, a un dispositivo perfeccionado para el guiado de
cangilones aplicable a la construcción de archivadores, que
funciona mediante cadenas transportadoras dispuestas verti-
5 calmente.

 Existen ya en el mercado otros dispositivos desti-
nados al mismo fin, pero cuentan con dificultades en el des-
plazamiento de los cangilones y además existen holguras y
movimientos de cabeceo en los mismos.

10 Mediante este dispositivo perfeccionado se preten-
den eliminar todas estas imperfecciones; para ello se cuen-
ta con dos guías en cada cara lateral por las que discurren
unas roldanas unidas por un brazo, estando dicho brazo for-
mando constantemente un ángulo de 45° respecto de un eje
15 vertical; en la cara opuesta, con el fin de evitar cualquier
movimiento de cabeceo de los cangilones, se ha dispuesto
que las guías estén dispuestas igual pero en oposición de
manera que el brazo que une las dos roldanas que se despla-
zan por ambas guías esté a 45° pero al lado contrario es de-
20 cir a -45° con respecto a un eje vertical.

 Debido a la forma peculiar en que están dispues-
tas las guías y a su cantidad, se ha conseguido que el des-
plazamiento sea suave y seguro.

25 La cadena motriz movida por un piñón es a la que
se le han atornillado las bielas que son las que trasladan
los brazos que permanecen invariablemente inclinados a 45° ,
merced a las dos guías en las que dicho brazo es guiado por
medio de dos roldanas. También están unidas a esas bielas y
30 al brazo guía otra pletina que puede girar sobre ese punto
de iman, sobre las cuales se incorpora el cangilón.

1 Para una mejor comprensión del dispositivo en cuestión, se adjuntan a esta memoria descriptiva los planos donde se representa el sistema.

5 Figura 1. En ella se muestra, en una perspectiva esquematizada, la adaptación del dispositivo a un archivador de cadena transportable vertical. Se puede apreciar también el detalle de las guías en sus dos caras internas que están opuestas; también se puede ver la disposición de un cangilón dibujado a trozos.

10 Figura 2. Es una vista, más detallada, también en perspectiva, de la parte superior de una de las caras internas del archivador junto con las bielas.

15 Figura 3. Es otra vista en perspectiva de la misma zona que la figura anterior, pero en una posición distinta de las bielas o brazos en la curvatura superior para poder apreciar mejor el funcionamiento del dispositivo.

 Con la ayuda de estos planos, podemos hacer una descripción más detallada del dispositivo.

20 El movimiento que reciben los piñones (2) que se apoyan en el chasis del archivador (1) lo transmiten a la cadena (3). Unidos a los eslabones de la cadena con giro libre van dispuestos los brazos o bielas (4), dos a dos, los cuales se unen por el otro extremo a un eje que va solidario al brazo guía (5) al cual en sus extremos se han acoplado unas roldanas elásticas (9) que son las que discurren
25 por las guías (7 y 8).

30 Solidario con el eje situado en el brazo-guía (5), va también el soporte (6) al que se fijan mediante tornillos una de las caras laterales del cangilón (10) en cuyo interior se albergan las gabetas.

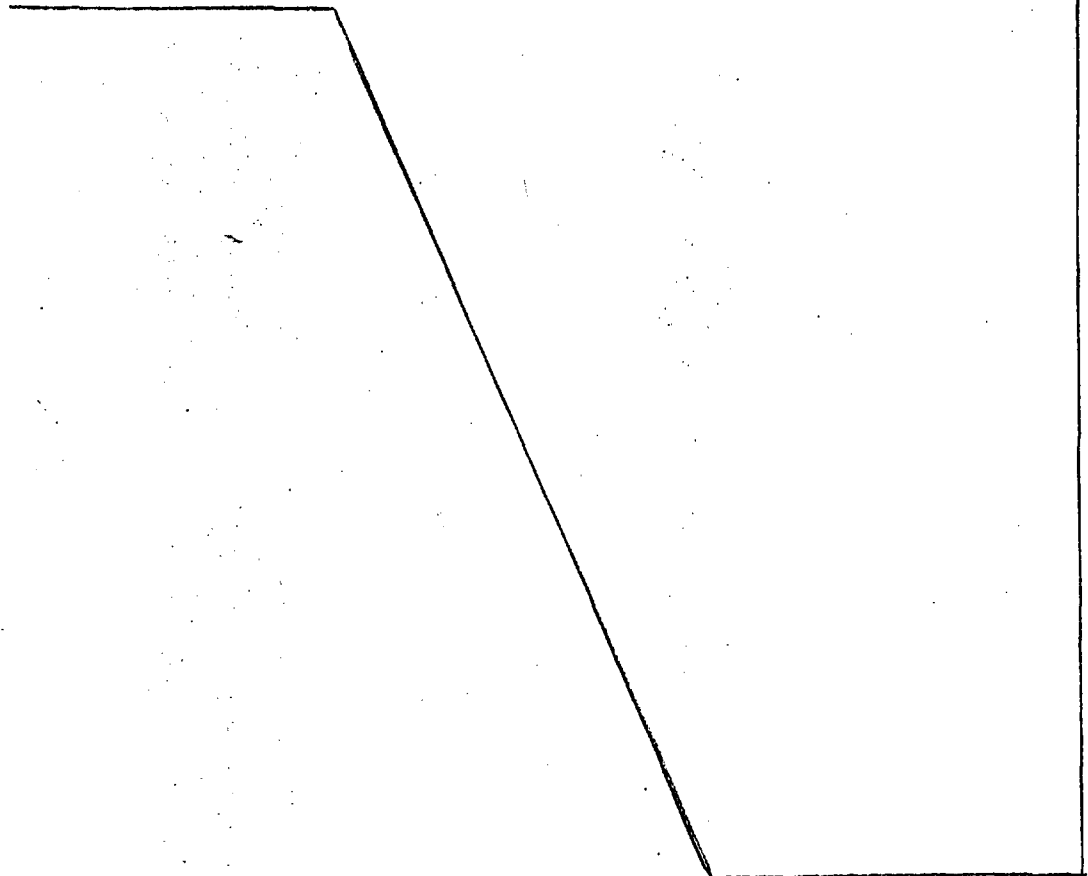
1 En la cara interior (11) opuesta a la (1) se dis-
ponen las guías (7 y 8) iguales pero en oposición a las guías
de la cara (1); en consecuencia los brazos-guías (12) esta-
rán orientados también en una inclinación de 45° como los
5 brazos-guía (5) pero orientada esa inclinación contrariamen-
te, de tal forma que respecto de la vertical, los brazos-
guías (1) están inclinados 45° , y los brazos-guía (12) es-
tan inclinados -45° . De esta manera conseguimos que, debido
10 a la forma característica de las guías, los cangilones se
deslicen con toda suavidad sin saltar ni ruidos extraños;
y al estar colocados los brazos-guías (5 y 12) en oposición y
con la forma de unión a la cadena, se evita cualquier cabe-
ceamiento o rotación de los cangilones sobre los ejes que
se acoplan a los brazos-guía.

15

20

25

30



1 Hecha la descripción a que se refiere la memoria
que antecede, es preciso insistir en que los detalles de
realización de la idea expuesta, pueden variar, es decir,
que pueden sufrir pequeñas alteraciones, basadas siempre
5 en los principios fundamentales de la idea, que son en esen-
cia los que quedan reflejados en los párrafos de la descrip-
ción hecha. En efecto, el Artículo 48 del Estatuto vigente
sobre Propiedad Industrial, establece como no patentables,
en su apartado tercero, "los cambios de forma, dimensiones,
10 proporciones y materias de un objeto ya patentado" fijando
así el criterio del legislador en el sentido de que paten-
tada una idea que pueda dar lugar a una realidad práctica
e industrializable, nadie podrá apoyarse en ella para, a
pretexto de haber introducido ligeras modificaciones, pre-
15 sentarla como nueva y propia.

Este principio, en cuanto al alcance de la protec-
ción del objeto patentado se refiere, se halla confirmado
por numerosas Sentencias del Tribunal Supremo, y entre -
ellas, como más terminantes, en las de fechas 16 de octubre
20 de 1954, 23 de enero de 1959, 20 de marzo de 1964 y otras.

Establecido el concepto expresado, en cuanto a la
amplitud que debe darse a la protección solicitada, se re-
dacta a continuación la Nota de Reivindicaciones, de acuer-
do con lo que se establece en el último párrafo del apar-
25 tado tercero del Artículo 100 de la Ley, sintetizando así
las novedades que se desean reivindicar:

NOTA DE REIVINDICACIONES

En resumen, el privilegio de explotación exclusi-
va que se solicita, recaerá sobre las reivindicaciones si-
30 guientes:

1

1. DISPOSITIVO PERFECCIONADO EN EL GUIADO DE CANGILONES, que siendo del tipo en el que dichos cangilones van arrastrados mediante dos cadenas verticales en archivadores rotativos, se caracteriza esencialmente por que las guias sobre las que discurren unos brazos están dispuestas de tal forma que estos brazos permanecen con una inclinación constante respecto de un eje vertical mediante unas roldanas solidarias al brazo y alojadas en las guias, estando acoplados en dichos brazos guias los soportes donde se fijan los cangilones.

5

10

2. DISPOSITIVO PERFECCIONADO EN EL GUIADO DE CANGILONES, según reivindicación anterior caracterizado por que tanto las guias como los brazos-guia de una cara van en operación con respecto a la cara opuesta.

15

3. Se reivindica por último como objeto sobre el que ha de recaer el Modelo de Utilidad que se solicita: DISPOSITIVO PERFECCIONADO PARA EL GUIADO DE CANGILONES.

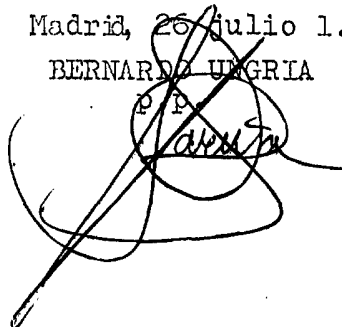
20

Todo conforme queda descrito y reivindicado en la presente memoria descriptiva que consta de siete páginas mecanografiadas y dibujos que se acompañan.

25

Madrid, 26 julio 1.977

BERNARDA UNGRIA



30

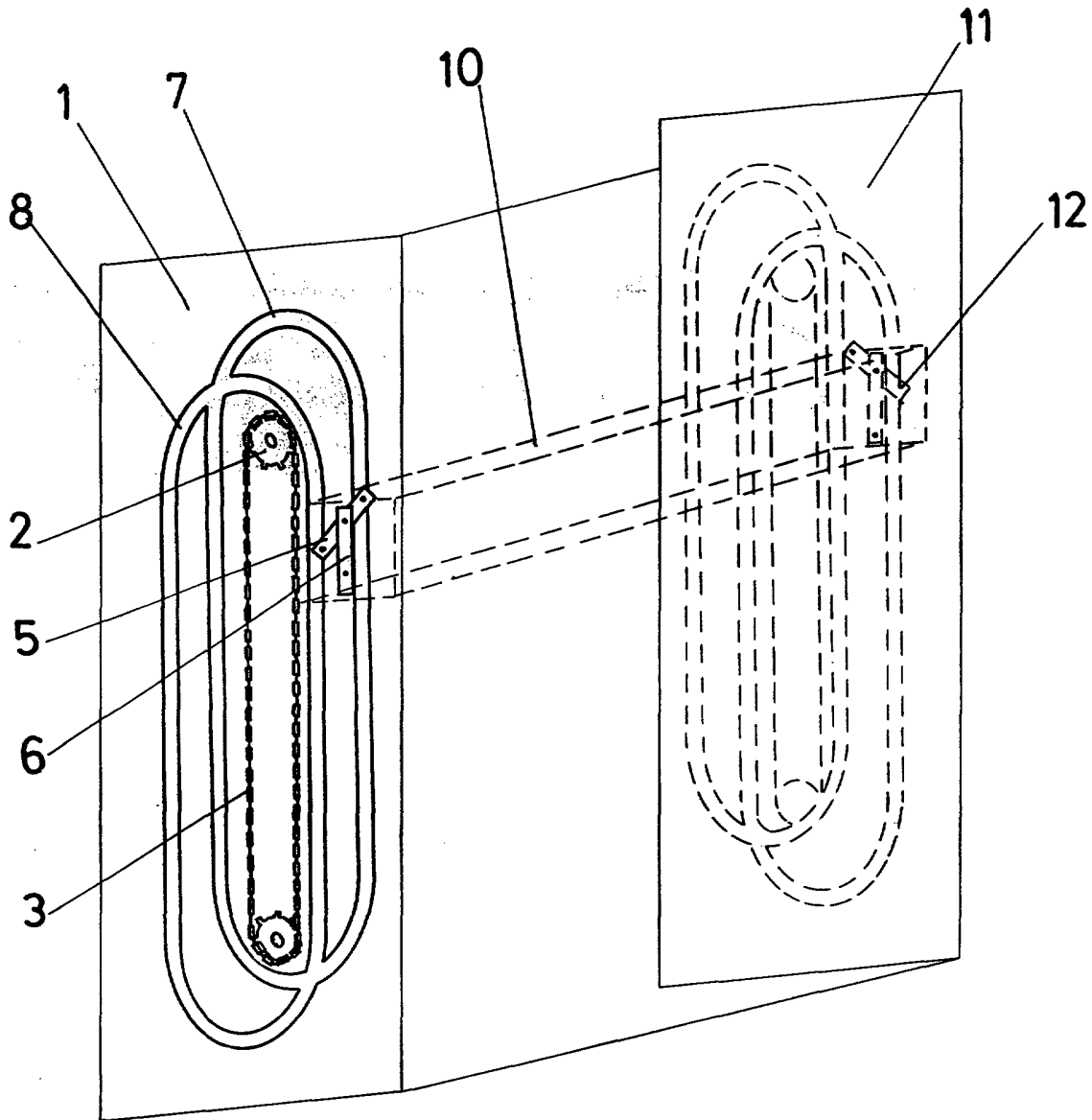


FIG. 1

ESCALA VARIABLE

Madrid, 26 de julio de 1977

BERNARDO UNGRIA

P. P.

[Handwritten signature]

ALMACENAJE Y COMPLEMENTOS, S. A. (ALCOMSA)

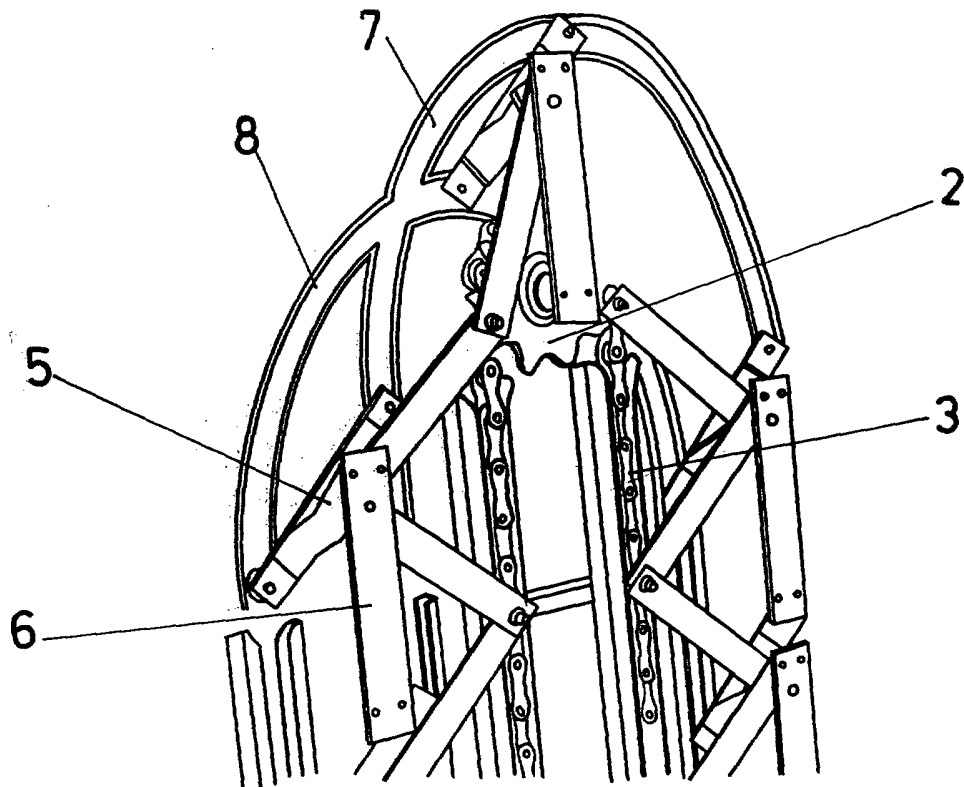


FIG. 2

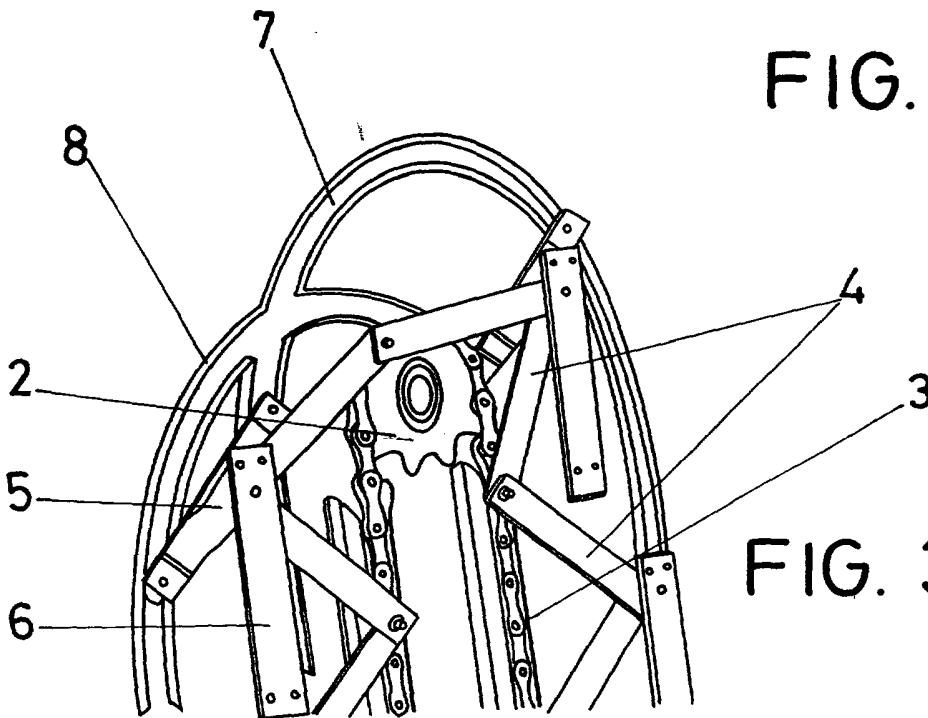


FIG. 3

ESCALA VARIABLE

Madrid, 26 de julio de 1977

BERNARDO UNGRIA

P. P.