

230147



P A T E N T E
D E
I N T R O D U C C I Ó N

por "UN APARATO ELÉCTRICO SACUDIDOR VIBRADOR", a favor de DOÑA JOSEFA CAMPS SERRA, de nacionalidad española, residente en SANTA EULALIA (Hospitalet), Barcelona, calle Maluquer, nº 9.

. = .

MEMORIA DESCRIPTIVA

La presente invención se refiere a un aparato eléctrico sacudidor vibrador.

5. En la invención entra en consideración un elemento rotor constituido por un electro motor que se halla ocluido hermeticamente en la masa general del aparato y del cual sobresalen por los extremos las puntas de eje en las que se encuentran apopladas pares de masas excéntricas, operativamente dispuestas para que entre sí puedan tener variación facultativa a fin de graduar la excentricidad y en consecuencia la intensidad de la fuerza centrífuga de desplazamiento que da lugar a la rotación del rotor, oca-

10.

230147

2



sionando esta fuerza centrífuga referida a cada masa excéntrica a una sucesión muy frecuente de oscilaciones que se traducen en una vibración total del aparato.

5. Se comprende que si este aparato lleva en el medios para acoplarse a cribas, tubos, elementos de batido, etc., éstos entrarán en vibración en la cuantía que se haya previsto en la graduación relativa de las masas excéntricas.

10. Con el fin de facilitar la explicación se acompaña a la presente memoria una lámina de dibujos en la que se ha representado un caso de realización que se cita a título de ejemplo.

En el dibujo:

La figura 1 muestra la vista en planta de un conjunto esquemático del aparato,

15. la figura 2 indica en vista frontal el juego de las dos masas excéntricas de uno de los extremos de eje.

Consiste el aparato en un electromotor 1 en el que su eje 2 sobresale del cuerpo 3 en donde se halla ocluído y fijado por el rotor y estator del mismo.

20. El conjunto posee una armazón exterior 4 provista de aletas 5 para su fijación al punto de aplicación.

El sistema vibrante está constituido por los juegos de masas 6, 7, en un extremo y 8 y 9 en el opuesto.

25. La figura 2 indica simplemente uno de estos juegos en vista frontal, por ella se aprecia en su centro el eje 2, los platos excéntricos respectivos 10 y 11 que nacen de un núcleo semicircular 12 que en conjunto forma disco con el núcleo del otro plato.

30. La fijación se realiza por intermedio de los bulones 13 en orificios pasantes, que permiten que la posición de las masas 10 11, sean ya opuestas como en la figura, o bien, sean coincidentes dando lugar a una sola masa o bien ocupen posiciones intermedias que variarán la excentricidad de las mismas en su conjunto.

230147

• 2 A



Según lo explicado y una vez graduada la excentricidad de las masas en uno y otro extremo de eje, la rotación del motor dará lugar a una serie de vibraciones transversales que se transmiten al bloque y por éste a la pieza a que se aplica.

5. La invención, dentro de su esencialidad, puede ser llevada a la práctica en otras formas de realización que difieran en detalle de las indicadas a título de ejemplo a las cuales alcanzará igualmente la protección que se recaba. Podrá, pues, construirse en cualquier forma y tamaño, con los materiales más adecuados,
10. por quedar todo ello comprendido en el espíritu de las reivindicaciones.

• = •

N O T A

Descrito el objeto de la invención, lo que se declara como no divulgado ni practicado en España, comprende las siguientes reivindicaciones:

15. 1. Un aparato eléctrico sacudidor vibrador, caracterizado esencialmente por estar constituido por un bloque en cuyo interior se encuentra ocluido un electromotor del cual sobresalen por las cabeceras los extremos de su eje, comprendiendo en estos extremos, juegos de masas excéntricas operativamente dispuestas para tener
20. entre sí una posible corrección de posición a fin de graduar la intensidad de la vibración, comprendiendo el cuerpo del aparato medios para su fijación rígida sobre los elementos que se desea hacer vibrar.
25. 2. Un aparato según la anterior reivindicación en el que, cada juego de masas excéntricas está integrado por dos organizadas de manera que tengan un núcleo y una expansión relativa a dicho nú-

230147

• 2



cleos, estando el centro de este núcleo perforado para el paso del extremo de eje.

3. Un aparato según las reivindicaciones 1 y 2 en el que, el perfil de los núcleos de cada juego de masas excéntricas es

5. igual para componer entre ambos un contorno regular.

4. Un aparato según las reivindicaciones 1 a 3 en el que, los dos planos de los núcleos se superponen y pueden orientarse respectivamente merced a orificios de paso en donde se fijan bu-
lones de retención, ocasionando esta posible corrección la varia-
ción de posición de las masas excéntricas formadas por las expan-
siones de cada uno de ellos.

10.

5. Un aparato eléctrico sacudidor vibrador.

Según se describe y reivindica en la presente memoria des-
criptiva que consta de cuatro hojas, folidas y escritas a máqui-
na por una sola cara, acompañadas de una lámina de dibujos.

15.

Madrid, a 2 de agosto de 1956.

JOSEFA CAMPS SERRA.

p.a.

JAIME ISERN MIRALLES
P. P.

Fig. 1

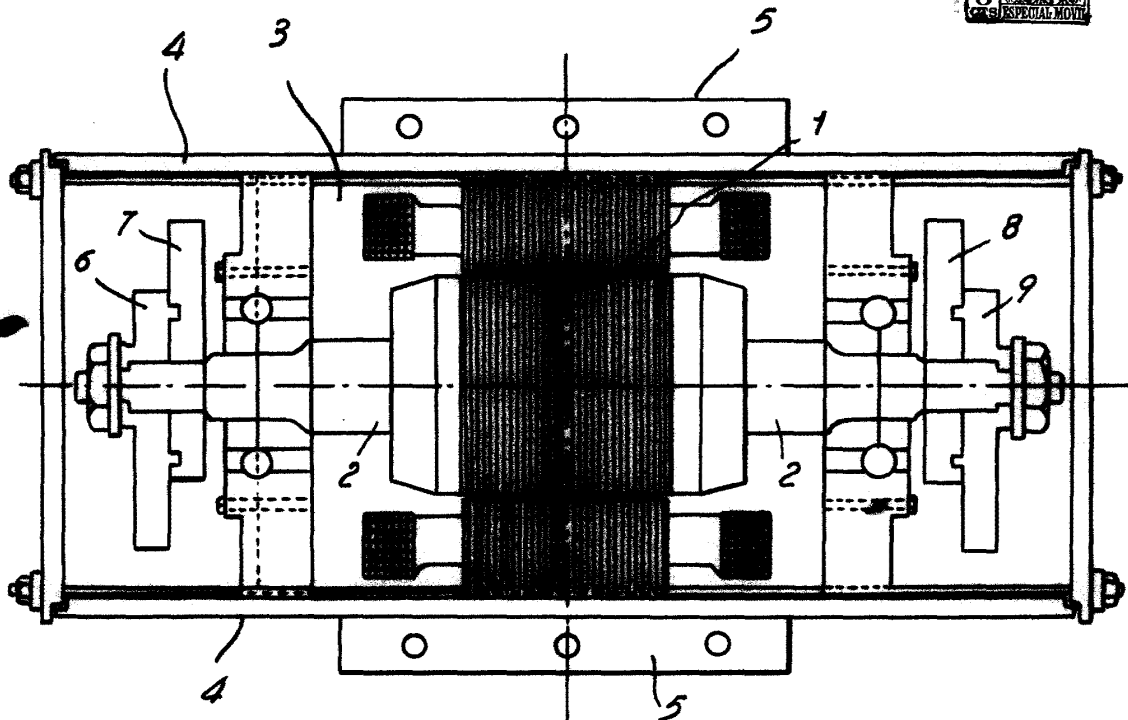
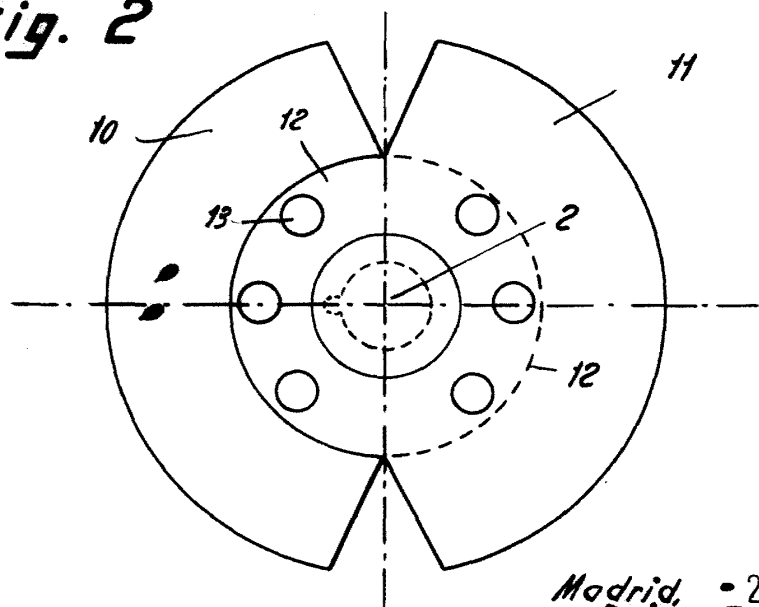


Fig. 2



Madrid, 2 AGO. 1956
Jaime Isern

P.P.