



ESPAÑA

BAD ORIGINAL

(19) ES	(11) NUMERO	(10) Y
(21)	230.140	
(22)	FECHA DE PRESENTACION	
	26-7-77	

MODELO DE UTILIDAD

(30) PRIORIDADES:	(32) FECHA	(33) PAIS
(31) NUMERO		

(47) FECHA DE PUBLICIDAD	(51) CLASIFICACION INTERNACIONAL
	A47G

(54) TITULO DE LA INVENCIÓN
"MOLINICA SIMPLIFICADA"

(71) SOLICITANTE (S)
D. FRANCISCO JAVIER MARTINEZ MORENO

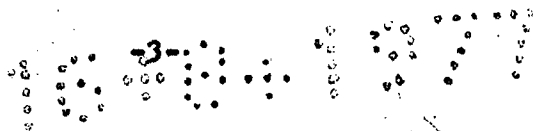
DOMICILIO DEL SOLICITANTE
José María Lacuza, 4-4º.-BILBAO-13

(72) INVENTOR (ES)

(73) TITULAR (ES)

(74) REPRESENTANTE
"D. JOSE RAMON TRIGO PEREZ

BAD ORIGINAL



1
Fig. 1^o.-Vista frontal del conjunto de marco y motivo central, conectados por tirantes verticales y horizontales.

5
Fig. 2^o.-Vista frontal del conjunto. En este caso la conexión se efectúa solamente mediante tirantes verticales, y el marco es una realización esquematizada con cuatro listones.

10
Centrando nuestra atención en la fig. 1^o - apreciamos como el marco o moldura constituido por los tramos horizontales (2) y los verticales (1), rodea al elemento (3), el cual comporta el motivo ornamental.

15
Como se aprecia existe una separación o espacio hueco entre el marco y el elemento central, y este último se situará preferentemente, en una posición centrada.

20
La fijación entre Marco y el elemento central (3) se realiza por medio de los tirantes verticales (5) (en este caso dos), y de los tirantes horizontales (4) (en este caso dos también).

25
Los tirantes, tanto los verticales como los horizontales se encuentran fijados al elemento (3) por su cara posterior y sobresalen del mismo una cierta porción, la suficiente como para vencer la distancia existente entre dicho elemento (3) y el tramo correspondiente del marco.

30
Los listones o tirantes se fijan al marco por sus extremos (6), y en este caso representado en la figura 1^o lo hacen por debajo del mismo.

En cuanto a la representación efectuada en

BAD ORIGINAL

1 la fig. 2^a, apreciamos como la conexión entre el --
marco constituido por los dos listones horizontales
5 (7), y los dos listones verticales (8), y el elemen-
to central (11) se efectúa mediante solamente dos -
listones o tirantes verticales (9). Los extremos -
(10) de estos conectan con los tramos horizontales
(7) del marco, y en este caso aquí representado, --
sobrepuestos por encima a los mismos.

10 Estas disposiciones, aparte de un buen
efecto estético consiguen una importante elimina-
ción de peso de material, economía en mano de obra,
y para el caso reseñado en la fig. 2^a, la elimina-
ción del marco, al ser este sustituido por cuatro -
listones.

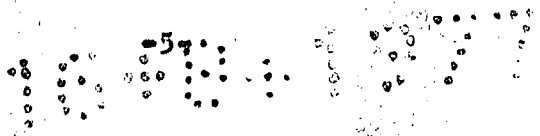
15 Convieno resaltar, una vez descritas -
la naturaleza y ventajas de este invento, el carác-
ter no limitativo del mismo, por cuanto los cambios
en la forma, materia o dimensiones de sus partes -
constitutivas, no alterarán en modo alguno su esen-
20 cialidad, en tanto no supongan una sustancial varia-
ción en el conjunto.

25 Asimismo, el solicitante adhiriéndose
a los Convenios Internacionales sobre Propiedad In-
dustrial, hace constar su derecho a la extensión de
esta solicitud a los países extranjeros, reivindicando
de la prioridad de la misma.

NOTA

30 Los puntos de invención, nuevos en Espa-
ña, que se presentan para que sean objeto de Modelo
de Utilidad, deberán recaer sobre "MOLDURA SIMPLIFI

BAD ORIGINAL



1

CADA# de acuerdo con las siguientes:

5

10

15

20

25

30

BAD ORIGINAL

REIVINDICACIONES

1
5
10
15
20
25
30

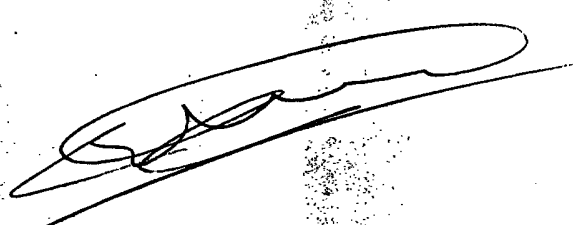
19.-"MOLDURA SIMPLIFICADA", esencialmen-
te caracterizada porque la porción que comporta el -
dibujo, pintura o similar, preferentemente centrada,
se encuentra montada y afianzada, sobre unos elemen-
tos paralelos, dispuestos al menos en sentido verti-
cal, que sobresalen de la porción antedicha y que -
son conectados por las zonas sobresalientes tirantes,
por extremos perpendiculares a los elementos.

20.-"MOLDURA SIMPLIFICADA", según la an-
terior Reivindicación, caracterizada porque cuando -
los elementos que se disponen sobre la porción son -
únicamente verticales, los tirantes horizontales ex-
tremos, se conectan entre sí a través de tirantes --
extremos verticales.

30.-"MOLDURA SIMPLIFICADA",

Todo tal y como queda descrito en la --
presente Memoria que consta de seis hojas mecanogra-
fiadas por una sola cara, acompañada de los dibujos
correspondientes.

Madrid, 16 AGO. 1977



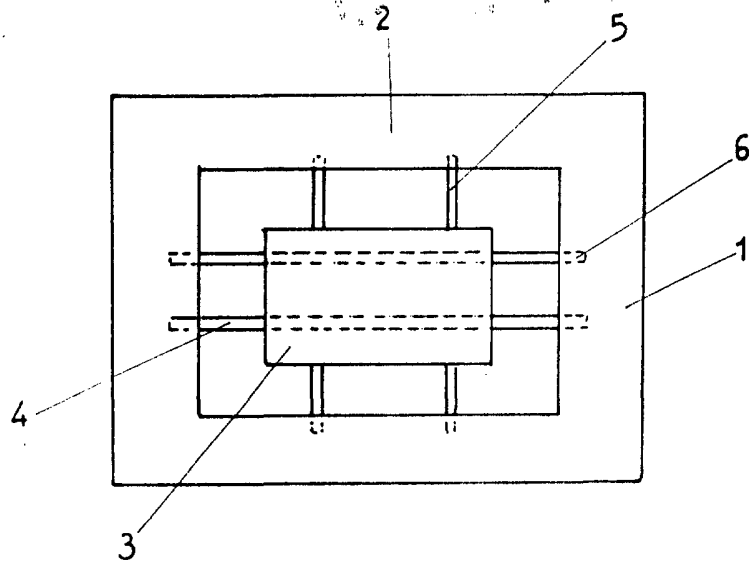


FIG: 1

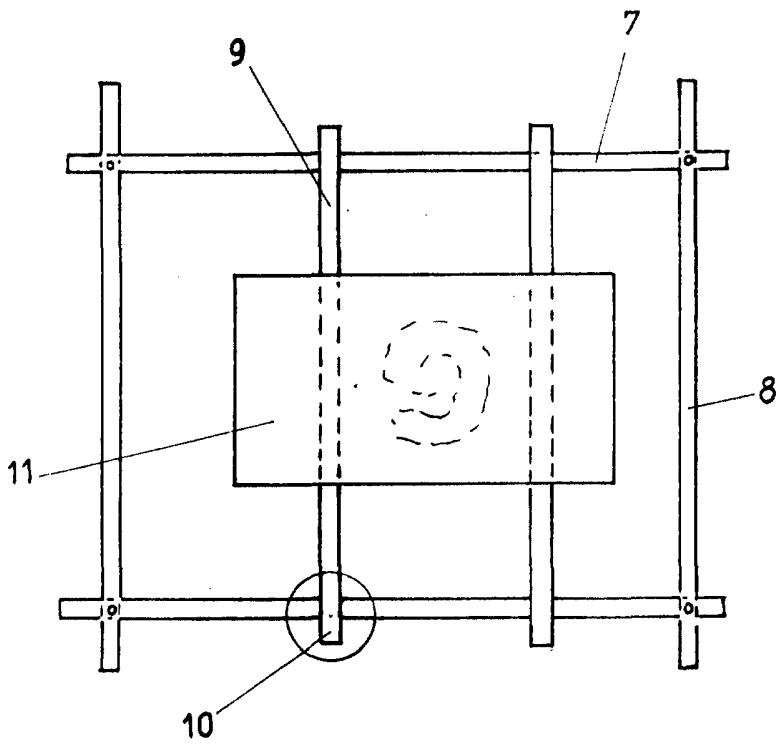


FIG: 2

16 AGO. 1977