



ESPAÑA

BAD ORIGINAL

19	ES	11	NUMERO	230132	10	Y
		21				
		22	FECHA DE PRESENTACION			

MODELO DE UTILIDAD

30	PRIORIDADES:	32	FECHA	33	PAIS
	31	NUMERO			

47	FECHA DE PUBLICIDAD	51	CLASIFICACION INTERNACIONAL
			FIG B

54	TITULO DE LA INVENCIÓN
	DISPOSITIVO DE FIJACION ORIENTABLE

71	SOLICITANTE (S)
	HIJOS DE ARTURO SIMON, S.A.

DOMICILIO DEL SOLICITANTE
Barcelona, calle Diputación, n.ºs. 390-392.

72	INVENTOR (ES)

73	TITULAR (ES)
	el solicitante.

74	REPRESENTANTE
	D. PEDRO FUJOL MATABOSCH

Es objeto de la idea de este modelo de utilidad, como su enunciado indica, un dispositivo de fijación orientable, el cual se organiza en el interior de las cajas empotrables y se constituye en medio soportante de los dispositivos ó aparatos eléctricos que se montan en aquélla, y presenta la peculiar característica de posibilitar la orientación o regulación posicional de los indicados dispositivos eléctricos con respecto a la ventana de la tapa de la caja por la que han de sobresalir e hacerse accesibles, cumpliendo con la máxima seguridad y eficiencia los fines para los que ha sido ideado el modelo.

Como es sabido, en las instalaciones eléctricas se utilizan cajas empotrables en las paredes u obra, las cuales comportan una regleta sobre la que se montan dispositivos eléctricos cuyos medios de accionamiento sobresalen a través de correspondiente ventana que presenta la tapa de la indicada caja. Ahora bien, como quiera que la regleta de montaje de los dispositivos eléctricos está fijada e inmobilizada en el fondo de la caja, al empotrarse ésta en la obra habrá de tenerse la precaución de que quede perfectamente centrada a fin de que los dispositivos a comportar queden debidamente alineados u orientados, en su parte vista. Cualquier error en el centrado de la caja al ser empotrada, por pequeño que sea, determina que el conjunto de aparatos ó dispositivos que se organizan en su interior, y asoman al exte-

rior a través de la tapa, no guarde la debida alineación u orientación con respecto al entorno del recinto, lo que motiva resalte antiestético y dé sensación de instalación u obra mal realizada.

30. A fin de subsanar los defectos señalados, se ha ideado el dispositivo de fijación orientable objeto de este modelo de utilidad, mediante el cual la alineación de la regleta soporte con respecto al entorno se regula de modo conveniente, lo que permite corregir las deficiencias que
35. presente al empotrado de la caja.

- De conformidad con la idea del modelo, el dispositivo queda integrado por una regleta soporte, de tipo convencional, y dos escuadras que se vinculan a la regleta en los extremos, así como medios complementarios en la caja a
40. empotrar. En el centro de la regleta se practica una perforación en la que se ajusta un pivote que se eleva del fondo de la caja, cuyo pivote se constituye en eje de desplazamiento, en sentido de giro y en un ángulo determinado, de la regleta, siendo determinado este desplazamiento al actuarse
45. de modo conveniente sobre las escuadras citadas. Las escuadras conforman en su lado superior, una solapa normal con dos perforaciones rasgadas y, entre ellas, una perforación en que se atornilla el correspondiente elemento de fijación de la tapa; el lado inferior de la pletina presenta forma
50. coincidente con la del perfil de la regleta a cuyo extremo

- se adapta. De este modo las escuadras pueden desplazarse sobre los apoyos de fijación previstos en los lados de la caja, en la longitud o distancia que permiten las perforaciones rasgadas de su solapa superior, y el desplazamiento combinado de una y otra escuadra se traduce en movimiento de giro de la regleta, en un determinado ángulo, suficiente para orientarla y fijarla en posición adecuada subsanando las irregularidades en que se hubiese incurrido al empotrar la caja.
- 55.
60. Estas son a grandes rasgos las peculiaridades que caracterizan al dispositivo de fijación orientable objeto de la idea de este modelo de utilidad, para cuya mejor comprensión, en la descripción que a continuación se da, se hace referencia a la lámina de dibujos adjunta en la que de manera un tanto esquemática y tan solo por vía de ejemplo se muestran detalles de un caso de posible realización práctica del modelo. Estos detalles se dan a título ilustrativo por lo tanto esta memoria debe ser considerada sin carácter restrictivo alguno en lo que se refiere a formas, dimensiones, proporciones y materias.
- 65.
- 70.

En la lámina de dibujos adjuntas

La figura 1 muestra un detalle en planta del dispositivo del conjunto que se preconiza.

- En las figuras 2 y 3 se muestran respectivos detalles en sección, longitudinal y transversal del conjunto del
- 75.

dispositivo.

- Como se puede apreciar en las figuras emmetadas, el dispositivo se organiza en una caja -1- y consta de una regleta -2- convencional, soporte de los dispositivos o aparatos eléctricos que haya de comportar la caja -1-, y de dos escuadras -3-. En el centro de la regleta -2- se determina una perforación -4- en la que se acopia un pivote -5- que se eleva del fondo de la caja -1-, constituyéndose este pivote en eje de giro u orientación de la indicada regleta.
80. Las escuadras -3- conforman en su lado superior una solapa -6- normal en la que se han previsto dos perforaciones rasgadas -7- alineadas en que se disponen correspondientes tornillos -8- de fijación sobre la caja -1-, y una tercera perforación -9- en que se atornilla el respectivo tornillo de
85. fijación de la tapa -10- de la caja -1-.

- El lado inferior -11- de las escuadras -3- se determina de forma coincidente con la sección transversal o perfil de la regleta -2-, cuyo lado se acopia al respectivo extremo de la regleta. De este modo, en el caso de que la
90. caja -1- fuese fijada de modo incorrecto en el lugar de instalación, o sea no quedara perfectamente centrada con respecto al entorno, el dispositivo permite subsanar el defecto, posibilitando centrar la tapa -10- placa de cobertura a través de la que sobresalen los dispositivos eléctricos que se
95. montan sobre la regleta -2- de la caja. Para ello bastará -
- 100.

BAD ORIGINAL

con aflojar los tornillos -8- de las dos escuadras -3- extre-
nas y combinar el desplazamiento de una y otra, de modo que
la regleta -2- gire en un determinado ángulo suficiente para
quedar perfectamente orientada con respecto al lugar de ins-
105. talación de la caja, lo que permite que la tapa -10- quede
encuadrada óptimamente así como la línea de los dispositivos
que se monten o comporte la plotina -2-.

De la descripción que antecede y representaciones
de la lámina de dibujos adjunta se infiere la constitución,
110. montaje y funcionabilidad del dispositivo de fijación orien-
table objeto de este modelo de utilidad, así como las venta-
jas y beneficios que ofrece en la instalación de cajas emp-
trables de dispositivos eléctricos.

Se hace constar a los efectos oportunos que en el
115. objeto de este modelo de utilidad se podrán introducir todas
aquellas variaciones de detalle que las circunstancias y la
práctica pudieran aconsejar, siempre y cuando que, con las
mismas, no se modifiquen las características esenciales del
dispositivo de fijación orientable descrito.

120.

N O T A

Se declara de novedad el contenido de las siguien-
tes.

REIVINDICACIONES

- 1.- Dispositivo de fijación orientable, para cajas
125. de empotrar, que se caracteriza por estar constituido por una regleta soporte con una perforación en su centro en la que se acopla un pivote que se eleva del fondo de la caja y que actúa de eje de giro de la regleta, y dos escuadras que se montan sobre los extremos de aquella, presentando estas escuadras -
130. una solapa normal en su lado superior con dos perforaciones rasgadas para los tornillos de fijación a la caja, y una tercera perforación para roscado del correspondiente tornillo de fijación de la tapa, posibilitando las perforaciones rasgadas de las escuadras su desplazamiento rectilíneo, de modo que -
135. combinado el de una con el de la otra se imprime a la regleta un movimiento de giro orientable y su siguiente fijación en posición correcta con respecto a la tapa de la caja.

2.- DISPOSITIVO DE FIJACION ORIENTABLE.

- Todo ello tal y como se describe y reivindica en la
140. presente memoria que consta de seis hojas mecanografiadas por una sola de sus caras y se ilustra con la lámina de dibujos - adjunta.

Barcelona, Madrid 26 Julio 1977

HIJOS DE ARTURO RIMON, S.A.

Pa.

P. PUJOL MATABOSCH

PP.

Fdo. J.M. Jové Vintó

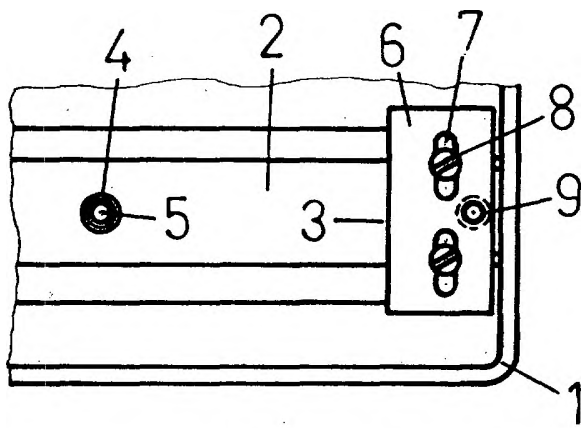


FIG 1

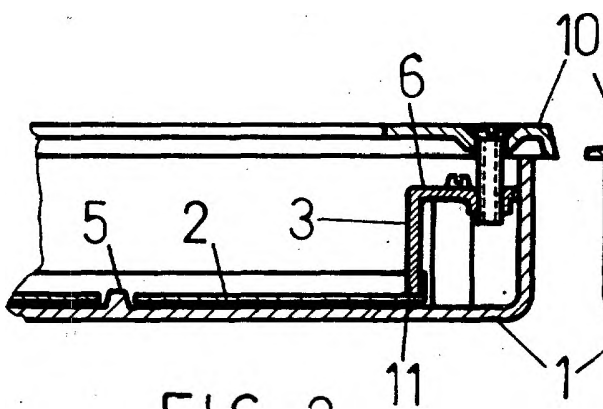


FIG 2

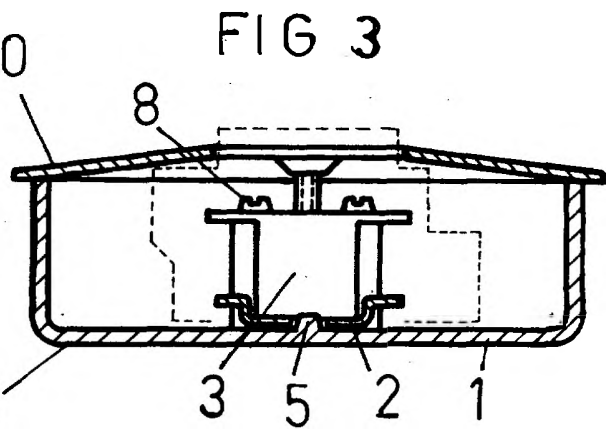


FIG 3

Barcelona, Madrid 26 Julio 1977

HIJOS DE ARTURO SIMON, S.A.

pa.

P.PUJOL.

PP

Fdo. J.M. Jové Vintó

ESCALA VARIABLE.