



ESPAÑA

19	ES	11	NUMERO	10	Y
		21	<b>230130</b>		
		22	FECHA DE PRESENTACION		

**MODELO DE UTILIDAD**

30	PRIORIDADES:	32	FECHA	33	PAIS
	31	NUMERO			

47	FECHA DE PUBLICIDAD	51	CLASIFICACION INTERNACIONAL
			<b>E05B</b>

54	TITULO DE LA INVENCIÓN
	<b>CIERRE PERFECCIONADO PARA FUERTA Y MARCO</b>

71	SOLICITANTE (S)
	<b>INDUSTRIAS LUMINOTECNICAS, S.A.</b>

DOMICILIO DEL SOLICITANTE
<b>Barcelona, calle Diputación, n.ºs. 390-392.</b>

72	INVENTOR (ES)

73	TITULAR (ES)
	<b>el solicitante.</b>

74	REPRESENTANTE
	<b>D. PEDRO PUJOL MATABOSCH</b>

Es objeto de este modelo de utilidad un cierre perfeccionado para puerta y marco, cuyo cierre está integrado por medios complementarios que se constituyen, respectivamente, solidarios del cuerpo de la puerta y del marco a cubrir con aquélla, en el momento de la obtención o construcción -

5. de estos elementos, lo que determina la supresión de las operaciones de montado y/o fijado posterior, en puerta y marco, de los medios o partes constitutivas del cierre, y consecuentemente el empleo de elementos de tornillería, clavazón y similares, cumpliéndose su finalidad con la máxima seguridad

10. y eficacia.

De conformidad con la idea del modelo, el cierre se constituye en dos partes, una solidaria de la puerta y la otra del cuerpo del marco a cubrir con la puerta. La parte

15. solidaria del marco está constituida por una porción laminar o lengüeta delimitada entre dos cortes paralelos, cuya porción presenta en su superficie una abertura rectangular y, a partir de su lado superior, conforma una rampa o pequeño resbalón; dada la naturaleza del material en que se constituye -

20. el marco, combinada con los dos cortes que delimitan a la citada lengüeta, está ésta dotada de una cierta flexibilidad. La parte del cierre solidaria de la puerta está constituida por una uña de sección en "L" con un tabiquillo posterior -

25. inicia en el extremo de la rama menor de la uña. El acoplo

entre estas dos partes componentes del cierre se determina por simple cierre de la puerta sobre el marco de modo que ejerciendo una ligera presión sobre aquélla la uña citada actúa por sus flancos en rampa sobre la rampa o resbalón de la porción laminar solidaria del marco, flexando a dicha porción hasta que la rama inferior de la uña encaste en la abertura inferior de la indicada porción laminar, en cuyo momento ésta recobra su posición normal reteniendo a la uña solidaria de la puerta. El desacople o apertura del cierre se logra actuando con un útil adecuado, por ejemplo el extremo de un destornillador, sobre el lado superior de la porción laminar o lengüeta solidaria del marco, flexando a la lengüeta hasta el punto en que libera al extremo de la uña solidaria de la puerta.

Estas son a grandes rasgos las peculiaridades del cierre perfeccionado para puerta y marco objeto de la idea de este modelo de utilidad, cuyas características se pondrán mas claramente de manifiesto en el transcurso de la descripción que a continuación se da en que, para facilitar su comprensión se hace referencia a la lámina de dibujos adjunta en la que de manera un tanto esquemática y tan solo por vía de ejemplo se muestra, un caso de posible realización práctica de la idea del modelo, Los detalles que se describen y muestran en la lámina de dibujos adjunta tienen -

por lo tanto esta memoria debe ser considerada sin restricción alguna en cuanto a formas, dimensiones, proporciones y materias se refiere.

En la lámina de dibujos adjunta.

55. La figura 1 muestra en perspectiva las dos partes componentes del cierre que se preconiza y que se conforma una solidaria del marco, y la otra de la puerta que cubre o cierra a aquél, pudiéndose apreciar en esta figura la particular conformación de las indicadas partes del cierre.
60. En la figura 2 se muestra un detalle en sección del acople de las dos partes integrantes del cierre en la posición correspondiente a cerrado.
- Como se puede apreciar en las figuras enumeradas, el cierre comprende dos partes complementarias de las que
65. una está constituida por una lengüeta -1- determinada en una de las paredes del marco -2- mediante dos cortes paralelos -3-; esta lengüeta presenta en su superficie una abertura o ventana -4- y, a partir de su lado extremo y por una de sus caras, conforma una pequeña rampa o resbalón -5-. La
70. otra parte complementaria del cierre, solidaria de la puerta -6- que ha de cubrir y cerrar al marco -2-, está constituida por una prolongación o uña -7- angulada a modo de "L" y con tabiquillo central posterior -8- que, inferiormente, a partir del lado o rama menor de la uña -7-, forman plano
75. inclinado o rampa -9-. Los cortes laterales -3- que delimi-

tan a la lengüeta -1- solidaria del marco -2- a cubrir y cerrar con la tapa -6-, le proporcionan una cierta flexibilidad, lo que facilite el engatillado o acoplo en la abertura -4- de aquélla de la uña -7- solidaria de la puerta -6-, en  
80. posición de cerrado.

Para cubrir y cerrar el marco -2- con la puerta -6-, se cierra ésta sobre aquel y se ejerce una ligera presión de modo que la rampa inferior -9- del tabiquillo posterior central -8- de la uña -7- desplace ligeramente a la  
85. lengüeta -1- mientras se desliza sobre la rampa -5- de dicha lengüeta hasta sobrepasarla, en cuyo momento la rama extrema o inferior de la uña -7- se introduce en la abertura -4- de la precitada lengüeta al tiempo que ésta recupera su  
90. posición normal (véase figura 2) reteniendo o aprisionando a la uñeta que no podrá retroceder y liberarse en tanto no se actúe con el extremo de un destornillador o útil adecuado sobre el extremo libre de la lengüeta -1- desplazandola hasta que el extremo inferior de la uña -7- quede fuera de la abertura o ventana -4- de aquélla, en cuyo momento se  
95. podrá desplazar la puerta -6- dejando al descubierto la parte interior del marco -2- y a los elementos en él organizados o comportados.

De la descripción que antecede y representaciones de la lámina de dibujos adjunta se infiere la constitución,  
100. montaje y funcionabilidad del cierre perfeccionado para puer-



REIVINDICACIONES

115. 1.- Cierre perfeccionado para puerta y marco, -  
que comprende dos partes complementarias de las que una -  
es solidaria del marco a cerrar y la otra de la puerta, que  
se caracteriza porque la parte solidaria del marco está cong  
tituida por una lengüeta rectangular delimitada por dos cor  
tes paralelos, y en su superficie tiene practicada una aber  
tura en la que remata una pequeña rampa o resbalón que se -  
120. inicia en el lado superior de la lengüeta; la parte de cie  
rre solidaria de la puerta está integrada por una uña angu  
lada a modo de "L" con un tabiquillo central posterior que,  
a partir del lado o rama inferior de la uña, conforma plano  
inclinado o rampa.
125. 2.- Cierre perfeccionado para puerta y marco, -  
que se caracteriza porque para cubrir y cerrar el marco con  
la puerta se cierra ésta sobre aquél y se ejerce una ligera  
presión de modo que la rampa inferior del tabiquillo cen  
tral de la uña desplace a la lengüeta y se deslice sobre la  
130. rampa de ésta hasta sobrepasarla, en cuyo momento la rama  
o lado inferior de la uña se aloja en la abertura de la len  
güeta al tiempo que ésta recupera su posición normal rete  
niendo a dicha uña que no puede retroceder ni liberarse en  
tanto no se actue de modo conveniente sobre el extremo li  
135. bro de la lengüeta.

3.- CIERRE PERFECCIONADO PARA PUERTA Y MARCO.

Todo ello tal y como se describe y reivindica en la presente memoria que consta de siete hojas mecanografiadas por una sola de sus caras y se ilustra con la 140. lámina de dibujos adjunta.

Barcelona, Madrid 26 Julio 1977

INDUSTRIAS LUMINOTECNICAS, S.A.  
pa.

P. PUJOL MATABOSCH  
pp.



Fdo. J.M. Jové Vintó

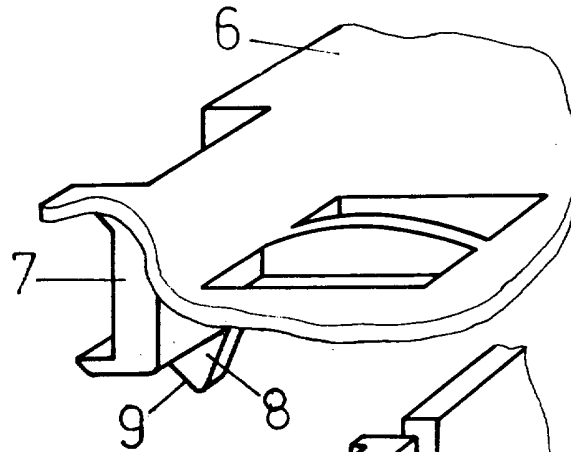


FIG. 1

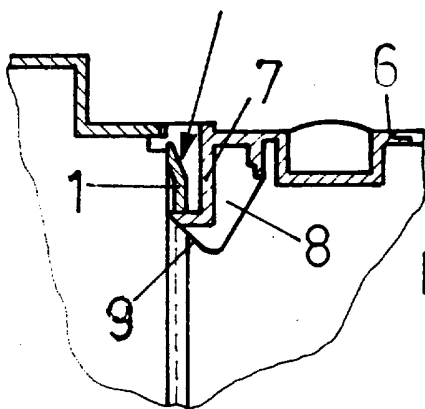
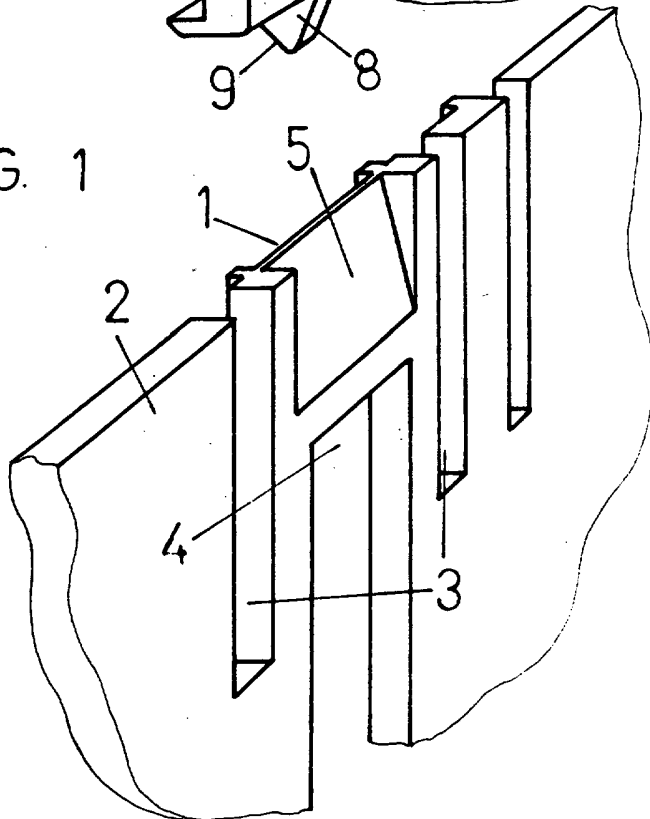


FIG. 2

Barcelona, Madrid 26-7-1977  
INDUSTRIAS LUMINOTECNICAS,  
S.A.

pa.  
P. PUJOL  
pp.

Edo. J.M. Jové Vintrotó

ESCALA VARIABLE