



ESPAÑA

19 ES	11	NUMERO	230.111	10 Y
	21			
	22	FECHA DE PRESENTACION	14 julio 1977	

MODELO DE UTILIDAD

30 PRIORIDADES:	32 FECHA	33 PAIS
31 NUMERO		

47 FECHA DE PUBLICIDAD	51 CLASIFICACION INTERNACIONAL
------------------------	--------------------------------

54 TITULO DE LA INVENCIÓN

"Braga protectora, especialmente para bebés".

71 SOLICITANTE (S)

René Mathieu

DOMICILIO DEL SOLICITANTE

37270 MONTLOUIS SUR LOIRE (Francia)

72 INVENTOR (ES)

73 TITULAR (ES)

74 REPRESENTANTE

D. Joaquin Bolibar Pera

BAD ORIGINAL

MODELO DE UTILIDAD

Memoria descriptiva

5 La presente invención tiene por objeto una braga protectora para bebés que aporta una mejora en la seguridad y en el confort del bebé y cuya fijación es extremadamente simple. La invención representa de hecho un nuevo método para envolver los niños en pañales.

10 Se conocen bragas protectoras para bebés, constituidas por un revestimiento exterior y una lámina interna impermeable que en desarrollo presenta la forma de un trapecio cuyos lados han sido convenientemente provistos de escotes para retirar una parte posterior rectangular bastante grande, permitiendo que sus lados por la parte delantera cubran las caderas del bebé. La zona  
15 delantera de dichas bragas constituye una cubierta o falda de cierre destinado a aplicarse sobre el vientre y a ser fijado por sus dos bordes verticales sobre los pliegues de la parte posterior, como se describe en la patente americana nº 3.025.856 (E.B. BUEWELL). Dicha fijación  
20 se realiza generalmente por medio de botones a presión. Además, a todo lo largo del dorso y en la zona de los muslos están cosidos unos elementos elásticos para mantener en posición sobre el cuerpo del bebé una capa de material absorbente.

25 La expresada fijación vertical de dichas bragas que, por otra parte, son apretadas alrededor de los muslos, no es satisfactoria, ya que dificultan constantemente

los movimientos del niño.

También es conocida la braga constituida según la patente americana nº 3.077.193 (B.J. MANN) cuyo desarrollo presenta forma de reloj de arena que no envuelve totalmente las caderas del bebé. Asimismo es conocida la braga constituida de acuerdo con la patente americana nº 2.817.338 (SLUSSER) de doble fijación vertical/horizontal y desarrollo trapecial en el que los bordes laterales del trapecio presentan su concavidad dirigida hacia el exterior. Esta braga no posee la estanqueidad necesaria. La patente suiza nº 497.859 (A. SOLE ALEMANY) divulga una braga sin elasticidad en el dorso y cuya fijación se lleva a cabo por medio de un sistema de corchetes, estando provisto cada saliente o ala de un gancho que coopera con los ojetes previstos en una cinta cosida sobre toda una pequeña parte del faldón ventral de cierre. La patente americana nº 2.575.054 (ARCHER RUBBER COMPANY) divulga una braga con la que los muslos son aprisionados fuertemente.

Ahora se ha descubierto que, según la invención, es posible hacer de una manera muy simple una braga que realiza el papel de protección total sin que, sin embargo, lesione la carne delicada de los bebés.

Con tal fin, la braga protectora según la invención, es del tipo de las que comprenden un revestimiento exterior y una lámina impermeable, dispuesta en la parte interna de dicho revestimiento, teniendo el desarrollo del revestimiento y de la lámina impermeable

un desarrollo en forma de trapecio, cuya braga se caracteriza porque los lados del trapecio están curvados uno con respecto al otro, lo que determina una parte posterior que presenta dos salientes o alas laterales en punta susceptibles de envolver las caderas del niño y una parte delantera que constituye un faldón ventral de cierre plano destinado a ser fijado horizontalmente, por su cintura, en puntos de separación variable de la cintura de dichos salientes cuya braga está apretada por un elemento elástico montado sobre la cintura de la parte posterior, únicamente en la zona del dorso y por elementos elásticos montados sobre los bordes curvados del trapecio; en la región de los muslos.

La combinación de tales características permite obtener el objetivo pretendido.

Así, se obtiene la protección más eficaz porque la braga que se lleva bajo la cintura, aunque cubre el vientre se adapta perfectamente al cuerpo del bebé sin que presente un mal ajuste.

La braga según la invención es hermética porque el elemento elástico del dorso asegura su mantenimiento y su buena estabilidad, garantizando el elemento elástico en los muslos la retención de los orines y el modo de cierre horizontal del faldón ventral de cierre sobre los salientes o alas de la parte posterior permite ajustar la braga al contorno de la talla deseada. Según una forma preferida de realización este cierre será adhesivo. Además, dicha posibilidad de regulación del contorno

de la talla permite la utilización de la braga por el mayor número posible de bebés.

Por otra parte, la comodidad, aspecto particularmente importante para los bebés enfermos, se conserva por las siguientes razones:

La cintura de la braga colocada en el bebé es plana, por lo menos en la parte delantera y en los lados.

El cierre horizontal de la braga en la cintura proporciona una abertura para los muslos del bebé.

El desarrollo trapecial es tal que la parte más estrecha de la braga se sitúa al nivel de la altura del muslo y del pliegue de la ingle del bebé.

Por otro lado, según una característica particularmente interesante de la braga según la invención, los elementos elásticos se mantienen siempre planos tanto si están estirados o relajados por una costura fruncida especial que se describe en la patente francesa P. V. 75.03278 a favor de Claudine MATHIEU.

Se puede subrayar, además del carácter práctico y económico de la braga, su estilo particularmente estético.

A continuación se describe detalladamente, a título de ejemplo no limitativo, una braga protectora según la invención, con referencia a los dibujos adjuntos.

En dichos dibujos:

La figura 1 muestra la braga por la parte posterior con los elementos elásticos estirados.

La figura 2 representa la braga plana por la cara opuesta, estando los elementos elásticos del dorso y de los muslos en estado no estirado.

5 Y la figura 3 es una vista en alzado de la braga de manera que, colocada sobre el bebé, una esquina del faldón ventral está fijada sobre la cintura del saliente posterior correspondiente y la otra esquina del faldón está doblada para permitir ver los medios de fijación previstos en la zona de la cintura del otro  
10 saliente.

La braga ilustrada se compone de un revestimiento exterior -1- sobre el que está aplicada una lámina impermeable -2-. El revestimiento -1- de la lámina -2-, cosidos por sus bordes, presentan un desarrollo trapecial de lados curvados uno respecto del otro como se  
15 puede ver en la figura 1. Para una braga concebida en una talla única de 3 a 4 meses hasta 2 años, las dimensiones del trapecio son, por ejemplo, aproximadamente, las siguientes: base mayor 50 cm., base menor 22 cm.,  
20 anchura de la zona más estrecha 15 cm. y altura 47 cm. También se prevé una braga de menores dimensiones en una talla única desde el nacimiento hasta 3 a 4 meses.

La parte posterior -3- forma lateralmente dos salientes o alas -3a- en punta susceptibles de ser plegados hacia delante alrededor de las caderas del niño  
25 y la parte delantera -4- constituye un faldón ventral de cierre cuya cintura está destinada a ser fijada plana sobre la cintura de los salientes -3a- de la parte

posterior -3-.

5 Con tal fin se ha previsto una tira de malla  
-5- perchada, denominada tira de fijación, y fijada so-  
bre la parte posterior de la cintura del faldón -4- (ver  
figura 1) y, de manera complementaria, se ha previsto  
una banda adhesiva enganchante -6- fijada en la zona  
de la cintura de cada saliente -3a- (véase figura 3).  
Cuando se coloca la braga al bebé, la tira de fijación  
-5- se aplica sobre las bandas adhesivas -6- que están  
10 situadas a una distancia variable según el contorno del  
talle del bebé.

De preferencia se utilizará un cierre adhesivo  
del tipo conocido con la marca "CRIC". La tira de malla  
parchada es de poliamida (100 %) y las bandas adhesivas  
15 enganchantes -6- son de poliamida (89%) y de polipropi-  
leno (11%).

En la cintura de la parte posterior -3- entre  
las dos bandas enganchantes -6- se ha previsto un elemen-  
to elástico -7-. Asimismo se han previsto elementos elás-  
20 ticos -8- que aprietan la braga solamente alrededor de  
los muslos (véase figura 1). Tales elementos elásticos  
están cosidos ventajosamente con la costura especial an-  
teriormente citada que los mantiene constantemente pla-  
nos, lo cual mejora la comodidad del bebé y facilita la  
25 operación de envolverlo en pañales.

Se comprende que se pueden aportar numerosas  
modificaciones a la forma de realización descrita sin  
apartarse del marco de la presente invención. Así, el

5 cierre adhesivo que permite la adaptación de la braga a la talla del niño podrá ser de otro tipo; la tira de malla perchada y las bandas adhesivas enganchantes podrán ser substituidas por una serie de cierres de presión o por un sistema de corchetes dispuestos en la zona de cintura del faldón de cierre y de los salientes o alas laterales. También es posible que los salientes -3a- se apliquen y se fijan sobre el faldón -4-. Además, en vez de fijar la tira -5- sobre la cintura interna del faldón -4-, el revestimiento exterior -1- de la braga puede estar constituido por malla perchada y formar una cintura que se vuelve sobre la parte posterior y que equivale a la tira -5- y que entonces es susceptible de engancharse sobre las bandas -6- de los salientes -3a-.

15 Por otra parte, la presente invención no queda limitada a las bragas para niños de pecho. En efecto, las bragas según la invención se pueden hacer de tallas mayores para los niños incontinentes y para adultos enfermos.

20 También se prevé, además del revestimiento externo y de la lámina o pelíoula impermeable de protección una lámina permeable que forma bolsillo con la película de protección y está dispuesta conforme a las indicaciones de la solicitud de patente francesa.PV 75.05278 a favor de Claudine MATHIEU.

25 El revestimiento externo se elegirá, por ejemplo, de algodón o de tejido de fibra de poliéster como

la fibra "TERGAL" o de un tejido "NYLON", o del tipo "JERSEY POLYESTER".

5 La lámina impermeable será de cloruro de polivinilo, o de cualquier otro material impermeable como, por ejemplo, de polietileno, o de un tejido plastificado o enlucido.

10 La lámina permeable será, por ejemplo, de clorofibra (100%), como la fibra "RHOVYL" o de clorofibra mezclada como la fibra "ISOVYL-CLEVYL", o de una fibra del tipo MERAKLON.

También es posible hacer una braga que tenga un solo espesor.

15 Las dimensiones aproximadas de la braga según la invención prevista para niños enfermos, especialmente para clínicas y hospitales son las siguientes: base mayor del trapecio: 43 cm.; base menor: 20 cm.; anchura de la zona más estrecha: 12 cm. y altura: 42 cm.

N O T A  
=====

20 Se reivindica como objeto del presente Modelo de Utilidad:

- 25 1.- Braga protectora, especialmente para bebés, que comprende un revestimiento exterior (1) y una lámina impermeable (2) situada en la cara posterior de dicho revestimiento, siendo el desarrollo del revestimiento (1) y de la lámina impermeable (2) el de un trapecio, caracterizada porque los lados del trapecio están curva-

dos uno con respecto al otro, lo cual determina una parte posterior (3) que presenta dos salientes o alas laterales (3a) en punta, susceptibles de envolver las caderas del niño y una parte delantera (4) que constituye un faldón ventral de cierre plano destinado a ser fijado horizontalmente por la zona de su cintura en dos puntos de separación variable de la cintura de dichos salientes (3a), y porque la braga es apretada por un elemento elástico (7) montado en la cintura de la parte posterior (3), únicamente en la zona del dorso y por unos elementos elásticos (8) dispuestos en los bordes curvados del trapecio, en la región de los muslos.

2.- Braga protectora, según la reivindicación 1, caracterizada por estar provista de una tira (5) de malla perchada cosida en la cara interna de la cintura del faldón (4) de cierre y de una banda adhesiva enganchante (6) fijada en la zona de cintura de cada saliente (3a), cuya tira (5) coopera con las bandas enganchantes (6) de los salientes (3a) que, cuando se coloca la braga, están a una distancia que varía con el contorno del talle del bebé.

3.- Braga protectora, según la reivindicación 2, caracterizada porque la tira (5) de malla perchada es de poliamida y las bandas adhesivas (6) son de poliamida y polipropileno, especialmente a razón de un 89% de poliamida y de un 11% de polipropileno.

4.- Braga protectora, según la reivindicación 1, caracterizada porque su revestimiento exterior (1)

está constituido por un material de malla perchada y forma una tira (5) en la cara interna de la cintura del faldón (4) y porque en la zona de cintura de cada saliente (3a) presenta una banda adhesiva enganchante (6), cuya tira (5) coopera con las bandas enganchantes (6) de los salientes (3a) que, cuando se coloca la braga, se hallan a una distancia variable de acuerdo con el contorno del talle del bebé.

5  
10  
1, caracterizada porque la zona de la cintura del faldón (4) y la zona de la cintura de los salientes (3a) presentan medios complementarios de fijación del tipo de cierres a presión.

15  
1, caracterizada porque la zona de la cintura del faldón (4) y la zona de la cintura de los salientes (3a) presentan medios complementarios de fijación del tipo de corchetes.

20  
7.-Braga protectora, según cualquiera de las reivindicaciones 1 a 6, caracterizada porque los elementos elásticos (7 y 8) están cosidos mediante una costura fruncida que los mantiene constantemente planos, tanto si están estirados o flojos.

25  
8.- Braga protectora, según una cualquiera de las reivindicaciones 1 a 7, caracterizada por comprender además una lámina permeable que forma un bolsillo con la lámina impermeable (2).

9.- Braga protectora, según cualquiera de las

reivindicaciones 1 a 7 caracterizada porque presenta solamente un revestimiento.

10.- Braga protectora, especialmente para bebés.

Esta memoria consta de doce hoas escritas por una sola cara.

BARCELONA, 24 JUL 1877

P.A.

JOAQUIN BOLIBAS  
P. P.

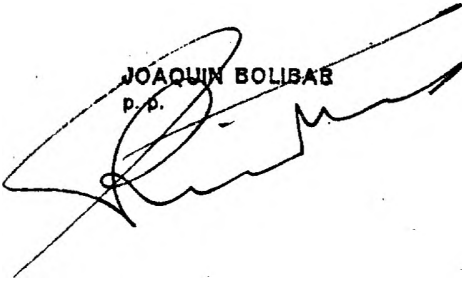


Fig. 1

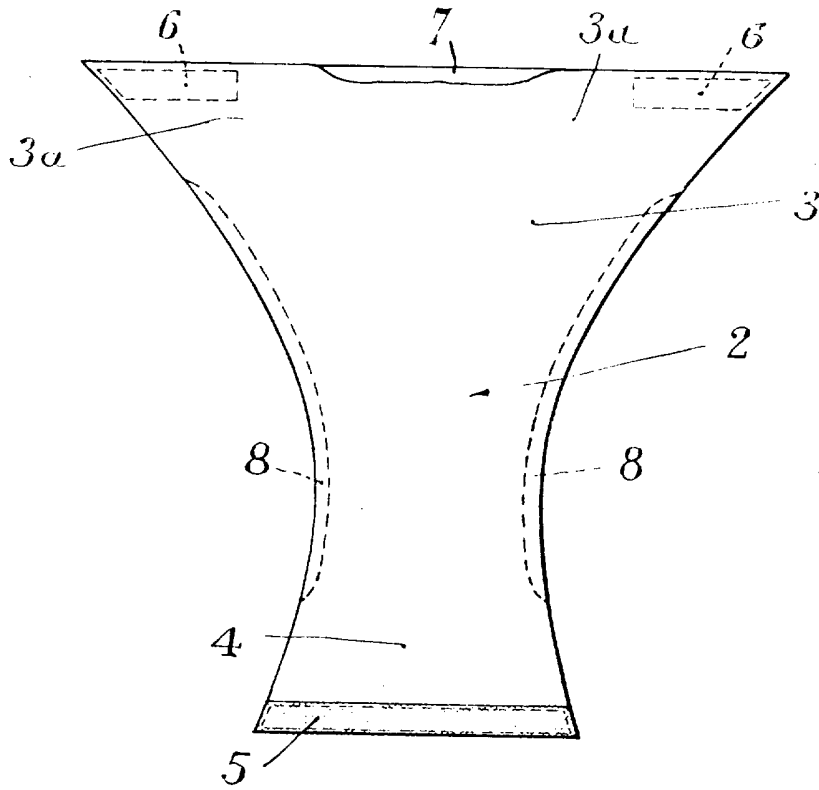
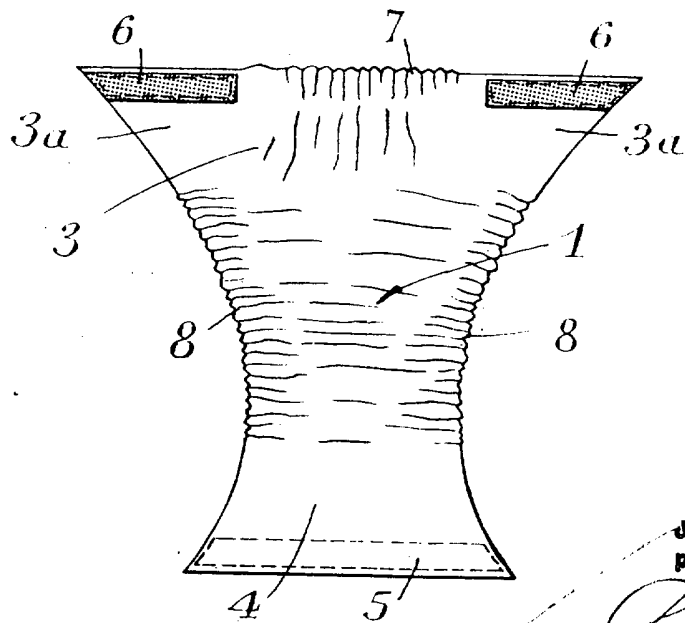
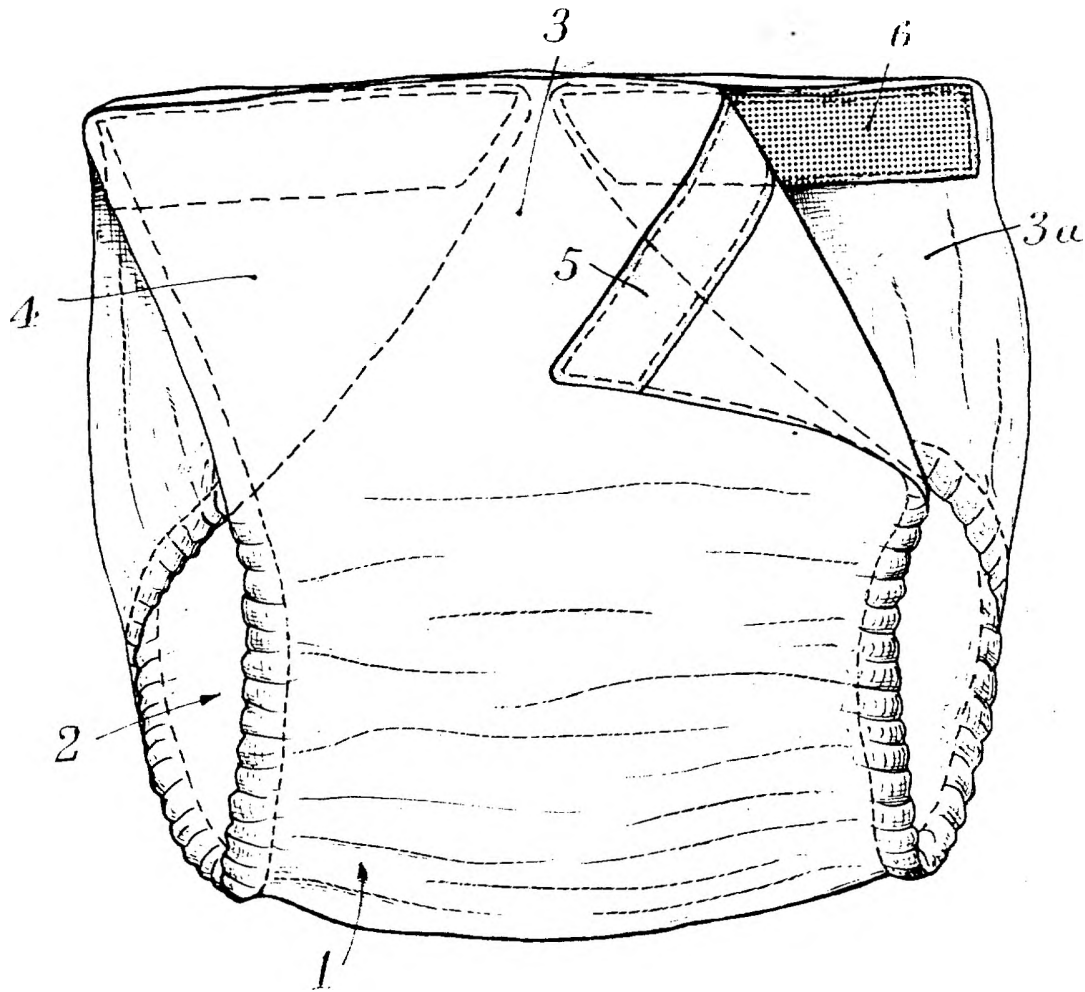


Fig. 2



FOR AUTORIZACIÓN:  
JOAQUIN BOLIBAR  
P. P.

Fig. 3



FOR AUTORIZACIÓN,  
JOAQUIN BOLIBAR  
P. P.