



ESPAÑA

10 ES	11 21	NUMERO 230106	10 Y
	22	FECHA DE PRESENTACION 13 JUL. 1977	

C-16-12.77

MODELO DE UTILIDAD

30 PRIORIDADES:	32 FECHA	33 PAIS
31 NUMERO		

47 FECHA DE PUBLICIDAD	51 CLASIFICACION INTERNACIONAL E06B
------------------------	---

54 TITULO DE LA INVENCIÓN "VISOR ÓPTICO PERFECCIONADO"

71 SOLICITANTE (S) D. Ignacio RUIZ Raventós
--

DOMICILIO DEL SOLICITANTE BARCELONA - Coruña, 31-33, 6º 2ª.
--

72 INVENTOR (ES)

73 TITULAR (ES)

74 REPRESENTANTE D. Alfonso Durán Olivella.
--

MEMORIA DESCRIPTIVA

El presente Modelo de Utilidad se refiere a un visor óptico o mirilla, del tipo constituido a base de lentes, caracterizado por el hecho de que asegura un amplio ángulo de visión, así como una gran luminosidad y profundidad de campo.

5. El visor óptico que se describirá resulta apropiado para su montaje en una puerta, para que el ocupante de una vivienda pueda reconocer a un visitante antes de franquearle la entrada, si bien puede aplicarse a otras realizaciones, tales como un aparato óptico, un presentador de vistas fijas o un juguete.

10. Las lentes van montadas en una carcasa tubular, formante de asientos para aquéllas, que quedan protegidas por un elemento discoidal transparente.

15. Para facilitar la explicación, se acompaña a la presente memoria un dibujo en el que se ha representado, a título de ejemplo ilustrativo y no limitativo, un caso de realización de un visor óptico perfeccionado, según los principios de las reivindicaciones.

20. La figura es una sección longitudinal de un visor montado, en la que se aprecia la manera en que quedan dispuestas las lentes ópticas.

Los elementos designados con números en el dibujo corresponden a las partes siguientes:

25. -1-, cuerpo tubular, que presenta en su parte

externa la zona -2- roscada, la parte -3- lisa y la expansión -4- en forma de corona, así como el entrante -5- en el mismo extremo y el entrante -6- en el extremo opuesto;

5. -7-, cuerpo tubular cuya embocadura presenta la zona roscada -8-, conjugada de la -2- del primer componente; -9-, expansión en forma de corona en el otro extremo, con el entrante -10- de mayor diámetro interno;
10. -11-, primera lente del sistema óptico, de tipo doblemente convexo, formante del ocular del visor;
- 12-, lente media, del tipo plano-cóncavo, que queda enfrentada y en contacto con la otra lente media -13-, de tipo asimismo cóncavo-plana, estando las dos partes cóncavas en contacto;
15. -14-, lente constitutiva del objetivo del sistema, del tipo cóncavo-convexo, de muy diferentes valores de sus respectivos radios de curvatura; -15-, disco transparente en funciones de protector del equipo óptico, reduciendo las posibilidades de daño del mismo, sirviendo
20. do asimismo para impedir la entrada de polvo y suciedad en el interior del sistema óptico;
- 16-, componente en forma de anillo, roscado interiormente en conjugación con la rosca -17- existente en la periferia de la corona -4-, asegurando ello el montaje
25. de la lente -14-, constitutiva del ocular, de manera que la zona curvada -18- de ésta sobresale levemente del componente -16-, continuando la curvatura lateral del mismo;

-19-, entallas diametrales en la corona -9-, que servirán para apretar fuertemente el acoplamiento por roscado entre las partes -1- y -7-, mediante un útil apropiado, tal como un destornillador.

5. -20-, reborde anular interno del elemento -16-, retenedor de la lente -14-.

Las lentes quedan dispuestas en alojamientos anulares en los componentes -1-, -7- y -14-; la lente -11- y el disco -15- se fijarán ventajosamente mediante un producto adherente.

10.

El visor óptico que queda descrito se caracteriza por el amplio ángulo de visión que permite, el cual puede alcanzar hasta 185°, siendo la lente -14- del tipo denominado corrientemente ojo de pez.

15.

Tanto las piezas formantes de la carcasa, como las que forman las lentes del sistema óptico del nuevo visor; podrán realizarse de material plástico; las primeras, por ejemplo, del material denominado corrientemente ABS y las lentes, de un plástico sintético de elevado índice de refracción.

20.

Todo cuanto no afecte, altere, cambie o modifique la esencia del visor descrito, será variable a los efectos del actual Modelo.

N O T A.

Se reivindica como objeto de este registro por Modelo de Utilidad:

- 1.- Visor óptico perfeccionado, caracterizado
5. esencialmente por consistir en una carcasa en forma de cuerpo de revolución, definida por tres piezas acopladas, de las cuales la primera es de estructura tubular, roscada exteriormente en los tres cuartos de su longitud, con el resto liso y formante de una cabeza a modo de corona
10. roscada en su periferia, mientras que el segundo componente es asimismo tubular, roscado interiormente en su embocadura y con una expansión a modo de corona en su otro extremo, el cual posee dos entallas diametrales que facilitan su apretado, mientras que el tercer componente
15. consiste en una pieza anular roscada interiormente para su acoplamiento a la corona extrema del segundo componente.

- 2.- Visor óptico perfeccionado, según la reivindicación anterior, caracterizado porque el sistema óptico
20. consiste en una primera lente doblemente convexa, en funciones de ocular, y dos lentes intermedias de tipo plano-cóncavo acopladas por los bordes de sus caras cóncavas, figurando una cuarta lente en funciones de objetivo, que es del tipo cóncavo-convexa de radios pequeño y grande,
25. respectivamente, existiendo en el lado del ocular un protector del sistema óptico contra rayado y entrada de polvo, quedando inmobilizadas y distanciadas debidamente las cuatro lentes y su protector por los propios componentes

de la carcasa.

Sean cuales fueren las circunstancias que concurran en la esencialidad del Modelo de Utilidad, definido en las anteriores reivindicaciones, cuyo objeto es:

5. 3.- "VISOR OPTICO PERFECCIONADO".

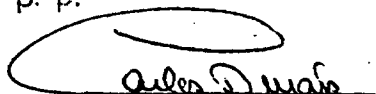
Consta la presente memoria de seis hojas foliadas, mecanografiadas por una sola cara y del dibujo unido a la misma.

Barcelona, 13 JUL. 1977

P.A. de D. Ignacio RUIZ Raventós,

ALFONSO DURÁN

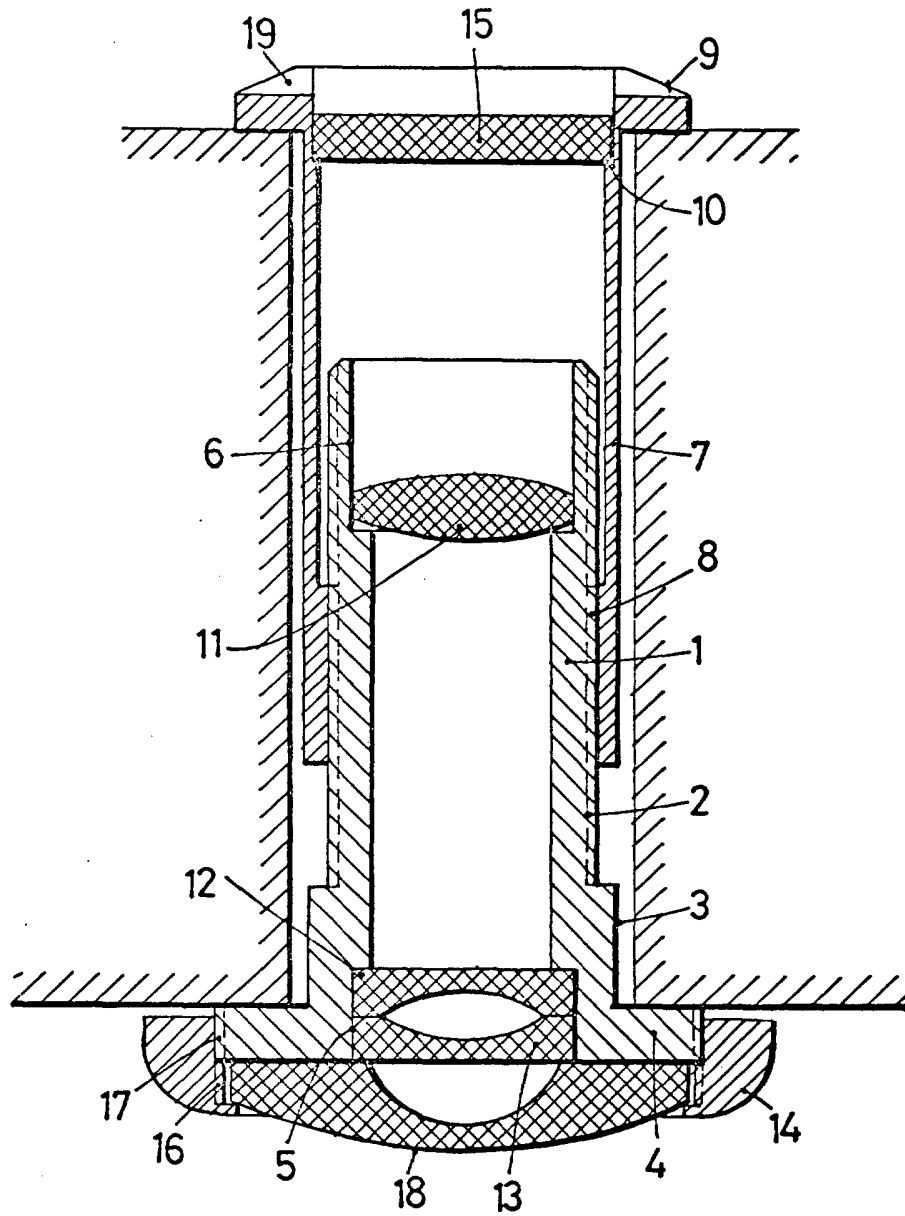
p. p.



Fdo.: Carlos Durán Moya

FE/pv.

M.U.
7)



BARCELONA. 13 JUL. 1977

P.A. ALFONSO DURÁN

p. p.

Fdo.: Carlos Durán Ateya

ESCALA VARIABLE