



ESPAÑA

229985

MODELO DE UTILIDAD

19	ES	11	NUMERO	10	Y
		21	229985		
		22	FECHA DE PRESENTACION		

C 10 FEB. 1978

3

30	PRIORIDADES:	32	FECHA	33	PAIS
	31	NUMERO			

47	FECHA DE PUBLICIDAD	51	CLASIFICACION INTERNACIONAL
			A44C

54	TITULO DE LA INVENCIÓN
	"ARO GRADUABLE PARA ANILLOS"

71	SOLICITANTE (S)
	D. VICENTE LLORENS GRANELL

	DOMICILIO DEL SOLICITANTE
	C/. Puebla larga, 9 bajos VALENCIA

72	INVENTOR (ES)

73	TITULAR (ES)
	D. VICENTE LLORENS GRANELL

74	REPRESENTANTE
	D <sup>a</sup> M <sup>a</sup> LUISA ISERN CUYAS, Agente Oficial de la Propiedad Industrial.

## MEMORIA DESCRIPTIVA

El presente modelo de utilidad se refiere a un aro graduable para anillos.

5. Más concretamente, en la invención se ha ideado un anillo graduable especialmente destinado para bisutería, cuyo anillo está integrado por dos aros independientes, en disposición colateral, estando uno de los extremos de cada aro soldado al cuerpo del anillo, mientras que los otros extremos discurren libres a través de pasos de guía que establecen el referido cuerpo, siendo estos extremos libres las prolongaciones de aro que permiten su graduación.
- 10.

- Con el fin de facilitar la explicación, se acompaña a la presente memoria descriptiva de una lámina de dibujos en la que se ha representado un caso de realización que se cita a título de ejemplo.
- 15.

En los dibujos:

La figura 1, muestra una vista en alzado frontal del aro para anillos.

20. La figura 2, corresponde a una sección diametral del aro, vista por II-II.

- La figura 3, es una sección convencional en la que se aprecian los extremos soldados de los aros y los extremos libres de los mismos, deslizantes en guías que integra el propio cuerpo del anillo.
- 25.

Haciendo referencia a las figuras, se aprecia en su realización un aro graduable para anillos, constituido por dos aros independientes -1- y -2-, estando uno de los extremos -3- de cada aro, soldado al cuerpo del anillo -4-.

Los extremos -5- que discurren libres, son en realidad las prolongaciones de aro que permiten su graduación.

5. Dichos extremos -5-, deslizan a través de las guías -6- que constituyen el propio cuerpo del anillo.

10. El modelo, dentro de su esencialidad, puede ser llevado a la práctica en otras formas de realización que difieran en detalle de la indicada a título de ejemplo en la descripción y a las cuales alcanzará igualmente la protección que se recaba. Podrá, pues construirse en cualquier forma y tamaño, con los materiales más adecuados, por quedar todo ello comprendido en el espíritu de las reivindicaciones.

= . =

15. N O T A

Descrito el objeto y utilidad de la presente invención, lo que se declara como no divulgado ni practicado en España, comprende las siguientes reivindicaciones.

20. 1.- Aro graduable para anillos, caracterizado esencialmente por el hecho de estar constituido por dos aros incompletos colateralmente dispuestos, estando uno de los extremos de cada aro soldado al cuerpo del anillo, mientras que los extremos opuestos discurren libres a través de guías que establece el propio cuerpo del anillo, siendo las prolongaciones libres de dichos aros los que permiten la graduación de su diámetro.

25.

2.- Aro graduable para anillos.

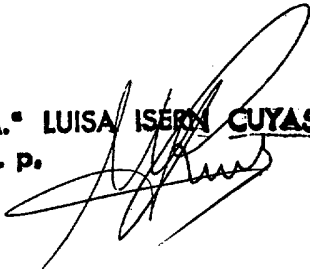
Según se describe y reivindica en la presente memoria descriptiva que consta de 4 páginas foliadas y

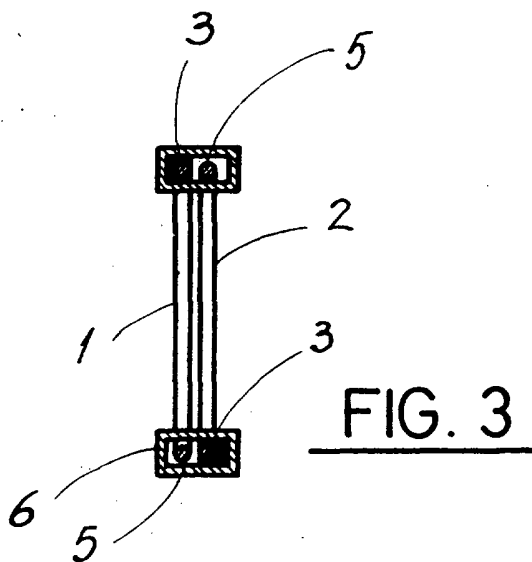
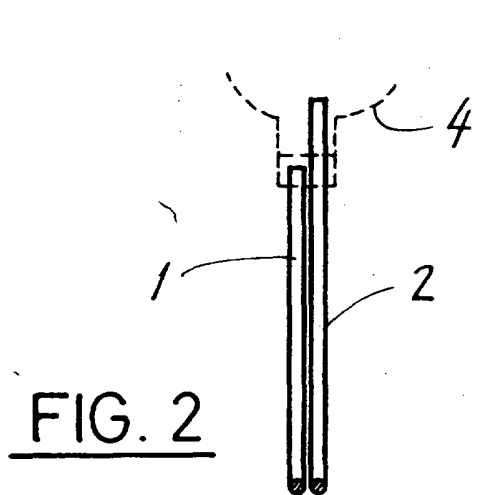
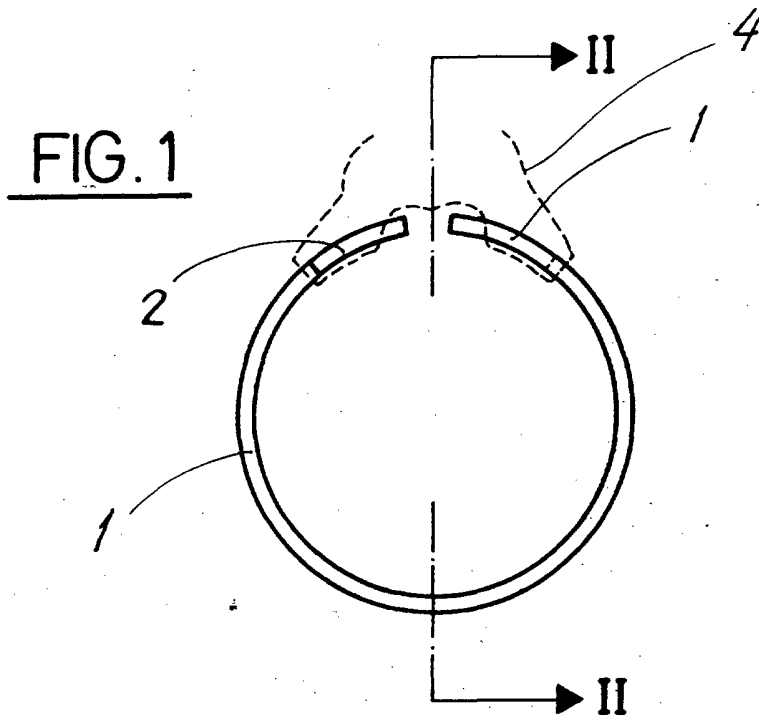
escritas a máquina por una sola de sus caras, acompañadas de los dibujos reglamentarios.

Madrid, a 14 JUL. 1977

p.a.

M.ª LUISA ISERIN CUYAS  
P. P.





Madrid, a 14 JUL. 1977  
p. a.

M.ª LUISA ISERA CUYAS  
p. p.