



ESPAÑA

10	ES	11	NUMERO	10	Y
		21	229977		
		22	FECHA DE PRESENTACION		
			14 Julio 1977		

MODELO DE UTILIDAD **229977**

30	PRIORIDADES:	32	FECHA	33	PAIS
31	NUMERO				

47	FECHA DE PUBLICIDAD	51	CLASIFICACION INTERNACIONAL
			A01K

54	TITULO DE LA INVENCIÓN
"NUEVO PISO PARA PORQUERIZAS O COCHIQUERAS"	

71	SOLICITANTE (S)
Da. JOSEFA HERNANDEZ VILA	

DOMICILIO DEL SOLICITANTE	
Ensanehe, s/n. (Mercado de Abastos) - DENIA (Alicante)	

72	INVENTOR (ES)
Da. JOSEFA HERNANDEZ VILA	

73	TITULAR (ES)
Da. JOSEFA HERNANDEZ VILA	

74	REPRESENTANTE
D. JUAN LOPEZ SANCHEZ	



BAD ORIGINAL

EXPEDIENTE: MODELO DE UTILIDAD

Titular: D^a . JOSEFA HERNANDEZ VILA

Nacionalidad: Española

**Domicilio: Ensanche, s/n. (Mercado de Abastos)
DENIA (Alicante)**

Objeto: "NUEVO PISO PARA PORQUERIZAS O COCHIKUERAS"

Prioridad:

MEMORIA DESCRIPTIVA

En la presente Memoria Descriptiva y con la ayuda del Plano adjunto, van a quedar expuestas las circunstancias que concurren en un nuevo piso especialmente concebido para su empleo en las porquerizas o cochiquerías, en las especialmente dedicadas a la crianza de ganado porcino en sistema de granja, y cuyo piso reúne las condiciones de utilidad y novedad que exige el vigente Estatuto-Ley de Propiedad Industrial, para que se otorgue a su titular el privilegio de su exclusiva explotación industrial y comercial en España.

En las porquerizas o locales de estabulación de



ganado porcino, es de todo punto necesario que existan -
unas condiciones de limpieza y aseo, que son difíciles -
de alcanzar en este tipo de animal, por las singulares -
condiciones y características del mismo, que ha dado co-
15 mo resultado de darle una serie de nombres, todos ellos
convertidos en apelativos relativos a la suciedad.

Precisamente a causa de ello, se ha concebido es-
te tipo de piso, que a la vez que es resistente y fuerte,
permite su limpieza mediante chorro de agua, dejándolo en
20 óptimas condiciones cuantas veces sea preciso. Además es
antiresbaladizo y por otro lado estando constituido de re-
gljetas o listones, con intersticios o separaciones entre
los mismos para evacuación de la suciedad barrida por el
fuerte chorro de agua, consiente que con los mismos elemen-
tos se puedan colocar más juntos o separados estos listo-
25 nes, de forma que sirva este piso en locales para ganado
de tamaño pequeño en cuyo caso los listones se hallarán
más próximos o en locales de ganado mayor en que los lis-
tones podrán estar más separados. Todo ello en función -
del tamaño de la pezuña.

Para facilitar la comprensión de la descripción
que sigue, hemos considerado oportuno acompañar una lám-
30 na de dibujos, en la que se recoge un caso práctico de -
realización en cuya figura 1ª se muestra en perspectiva
un piso de estas características; la figura 2ª muestra -
35 la forma de disponer y situar los taponcillos extremos,
que eviten la entrada de agua sucia dentro de los listo-
nes huecos, evitando putrefacciones y hedores subsiguie-
tes; la figura 3ª nos muestra una vista en planta infe-
rior del piso, para mostrar como se verifica el entrama-
do y trabado de los listones, hecho éste que en sección
40



y a mayor escala se ofrece en alzado en la figura 4ª.

Haciendo referencia a estos dibujos, iniciamos nuestra descripción agregando que este tipo de piso, supone la existencia debajo de una balsa o sistema de evacuación de las aguas residuales, que arrastren las sucie-
45 dades, a fin de que no queden debajo del piso despidiendo los fuertes y conocidos hedores que origina la crianza de este ganado porcino.

Vemos que el piso está constituido por una pluralidad de listones huecos -1-, que se utilizarán en número apropiado según la superficie a cubrir, y cuya longitud de los listones, normalmente obtenidos por extru-
50 sión y de materiales plásticos resistentes, dependerá también de las dimensiones del local. Estos listones -1-, huecos con el orificio pasante -2-, ofrecen en su sección
55 una forma trapecial, de forma que el lado mayor está situado en la parte superior, y en su moldeo, se han obtenido unas nervaduras paralelas -3-, que alternan con aca-
naladuras -4-, y que se ven interrumpidas equidistante-
60 mente por rebajos transversales -5-, para impedir resbalamientos de los animales y probables fracturas de sus extremidades, a la vez que contribuyen que corra el agua -
de la limpieza.

Debe observarse que estos listones, en la parte inferior de sus laterales ofrecen exteriormente unos nervios longitudinales -6-, que cumplen dos misiones: una
65 la de favorecer la guía de las patillas laterales -7- de las tapas -8- con que se obturan los extremos de los listones huecos, tal y como se muestra en la figura 2ª, cuan



70 do se verifica este montaje y unión por pegado, y también
para permitir el prendido o sujeción de los listones por
las piezas de unión -9-, tal y como queda evidenciado en
la figura 4ª.

75 Estas piezas de unión -9-, o enlaces, tienen -
un nódulo central -10- de anchura previamente calculada
según se desee que los listones estén más o menos separa
dos, puesto que quedan separados lo que determine la an-
chura de estos nódulos. Y cuyo nódulo tiene unas prolon-
gaciones inferiores -11-, que rematan en incurvamientos
80 o rebatidos hacia adentro -12-, encarados a las ranuras
-13-, de forma que ambos determinen por su anchura el —
prendido en ellos de los nervios longitudinales -6- de -
los listones, tal y como se muestra en la figura 4ª. La
disposición de estas piezas de unión -8-, que prende a dos
85 listones, se podrá realizar, por ejemplo, al tresbolillo
como se muestra en la figura 3ª, a fin de que con pocas
piezas de unión, se consiga un entramado perfecto y sólido.

La sencillez de la estructura de este tipo de
90 piso, permite su montaje "in situ" en breves minutos, e
incluso su desmontaje cuando así se quiera, sin mayores
dificultades.

Suficientemente descrita la estructura objeto
de este Modelo, sólo nos resta manifestar que serán varia
bles las circunstancias de materiales, tamaños y formas
95 de las piezas descritas, siempre y cuando ello no afecte
a su esencialidad, que se recoge en la siguiente

N O T A
= = = =

Los puntos que se reivindican en el presente -



Modelo de Utilidad son:

100

105

110

115

120

125

1º.- Nuevo piso para porquerizas o cochiqueras, que se caracteriza por estar integrado por una pluralidad de listones todos ellos iguales, en número y longitud de los mismos adecuados a la superficie de suelo que cubrir, cuyos listones tienen en sección forma trapezoidal obtenida en su fase de moldeo por extrusión, siendo huecos, y teniendo la parte superior, más ancha de trapecho unos nervios o resaltes longitudinales alternados con acanaladuras, que faciliten la evacuación del agua de limpieza, y cuyos resaltes quedan interrumpidos equidistantemente por ranuras transversales a fin de que se creen impedimentos que eviten el resbalamiento de los animales, disponiendo estos listones de unos nervios exteriores laterales y en la parte inferior de estos laterales, que facilitan la penetración de las patillas laterales de las tapas que cierran los extremos de los listones huecos para impedir que penetre la suciedad o aguas de limpieza, y cuyas tapas se aplican a testa en los extremos de los listones y se fijan por pegado tanto de la tapa sobre la sección del listón, como por las patillas sobre los laterales de éste.

2º.- Nuevo piso para porquerizas o chochiqueras, que se caracteriza por disponer estos listones, como medio de vinculación entre sí, de unas piezas de unión, con un nódulo central de mayor o menor anchura según se desee la separación entre listones, y cuyo nódulo tiene en su parte inferior sendas prolongaciones opuestas, con rebatidos en sus extremos hacia adentro, que constituyen

BAD ORIGINAL

-6-

15 JUL



130

a modo de garras que en colaboración con escalones obteni-
dos en ambos lados del nódulo y encajados, permiten el
prendido sobre los nervios laterales externos de los lis-
tones, de forma que éstos quedan trabados dos a dos por
cada pieza de unión, las cuales se colocarán en la parte
inferior del piso, y en disposición al tresbolillo, para
conseguir una trabazón y vinculación perfectas de todos
los listones y consiguientemente del piso. Y

135

3º.- "NUEVO PISO PARA PORQUERIZAS O COCHIKERAS",
de conformidad en un todo en lo esencial y fines indus-
triales a lo descrito en la precedente Memoria Descripti-
va y gráficamente representado en las figuras del plano
adjunto para su mejor comprensión.

140

Este Memoria consta de SEIS hojas, escritas o
mecanografiadas por una sola cara y a doble espacio en
140 líneas.

Valencia, a 12 de Julio de 1977

Por autorización de la interesada.

M. de Valle

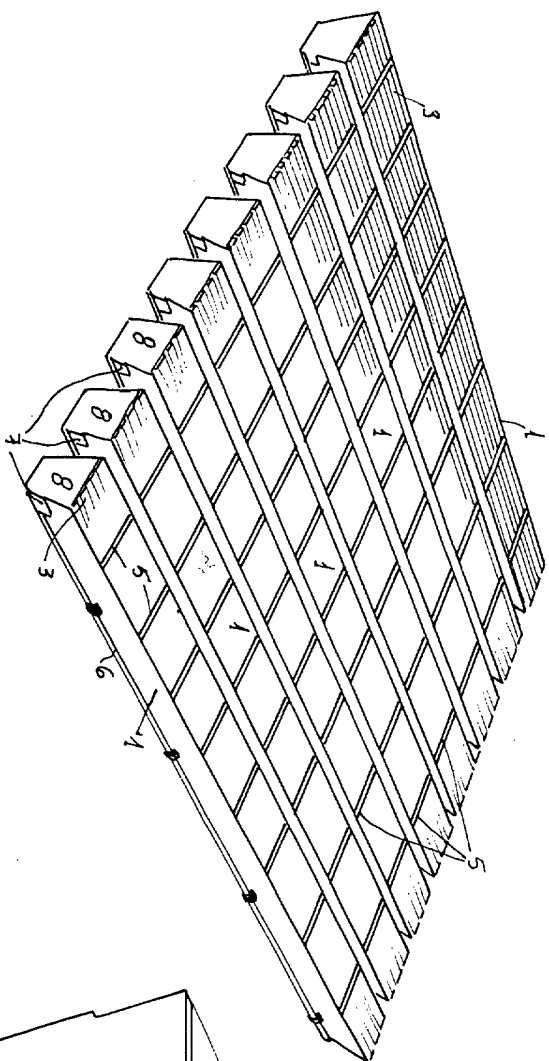


FIG. 1

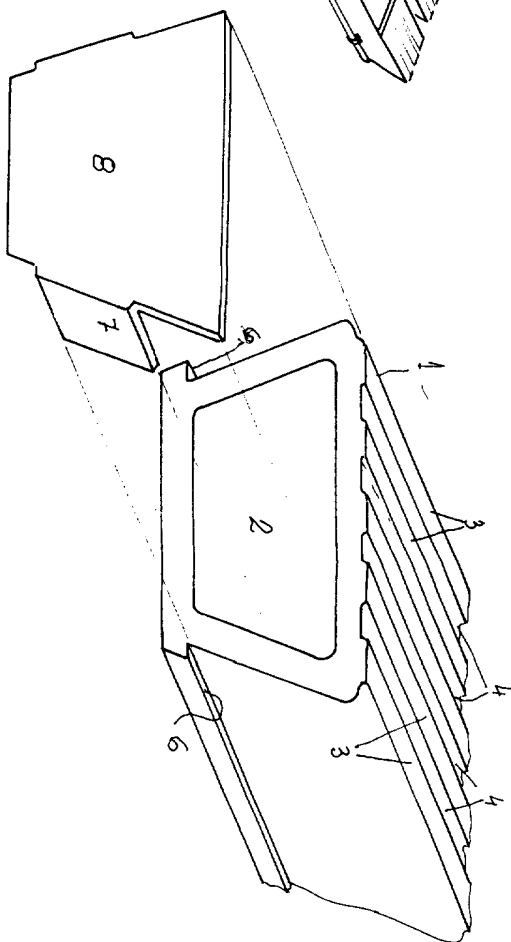


FIG. 2

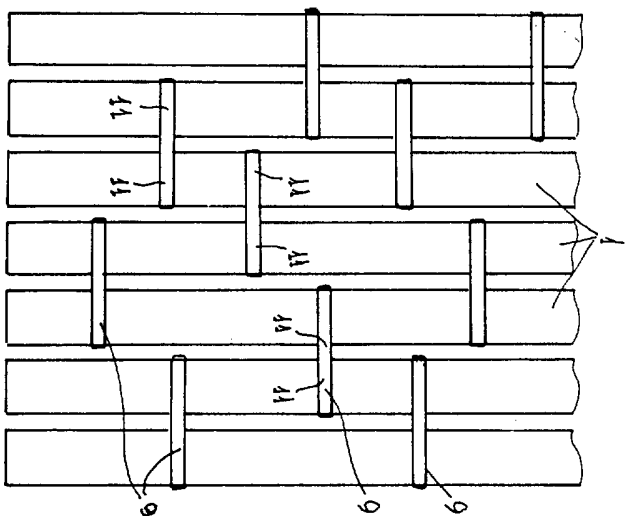


FIG. 3

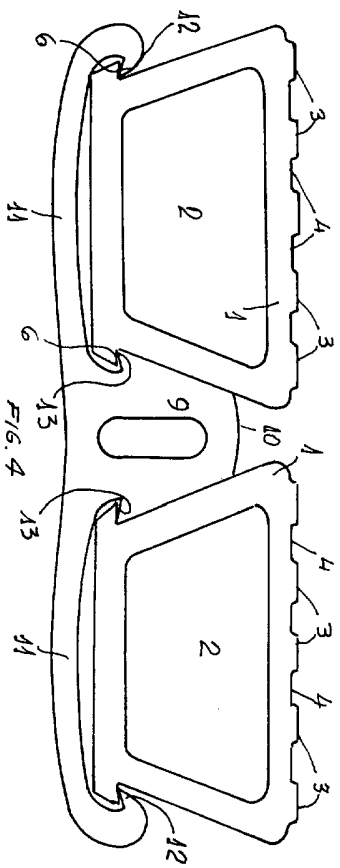


FIG. 4

ESCALA VARIABLE
 VALENCIA JULIO 1977

P.A.

J. Hernandez Vila

