

229971



229971

MEMORIA DESCRIPTIVA que forma parte integrante de la PATENTE DE INVENCION, cuyo registro en el de la Propiedad Industrial se solicita en España a favor de Don Alfonso DE MIGUEL Y BALANZAT, Médico, de nacionalidad española, domiciliado en Alicante, por DISPOSITIVO DE DIAFRAGMA DE PROFUNDIDAD PARA RADIO-DIAGNOSTICO.

La presente Patente de Invención se refiere a un dispositivo de diafragma de profundidad para servicio de radio-diagnóstico, al objeto de delimitar de una forma graduable y bien definida el cono de Rayos X que, proviniendo del tubo generador de rayos va dirigido a la pantalla fluoroscópica o bien a la placa fotográfica a la par de suprimir en el mayor grado posible la radiación secundaria de las partes metálicas próximas al foco del tubo.

5

10

Con ello se consiguen dos objetos:

1.- Protección contra rayos tanto del médico como del paciente, al no ser radiada más que la cantidad mínima necesaria.

15

2.- Al suprimir radiación secundaria y por tanto difusa, dentro del cuerpo del paciente, la imagen fluoroscópica o fotográfica queda aclarada y por ende de mayor valor diagnóstico.

20

Al diafragma se le ha añadido un dispositivo luminoso que indica adonde será proyectado el haz central del cono de radiación originado en el tubo, con lo cual se



124 JUL 6

229971

ahorra tiempo y se aumenta la seguridad en el centrado de la zona a radiografiar.

5 El dispositivo según la invención representada en ejemplo de ejecución en los dibujos adjuntos, consta de ocho cortinillas de lámina de plomo (1), que por medio de la palanca (2), accionada por la maneta giratoria (3), se deslizan sobre las guías (4), en sentido horizontal y hacen aumentar o disminuir el cuadrado o rectángulo de Rayos X dirigido a la pantalla fluoroscópica o a la placa fotográfica.

10 Dichas cortinillas van distanciadas pero unidas entre sí, y en series de a cuatro, por una palanca que las hace deslizar en el sentido A y B, de las figuras 1 y 2; dando lugar a la formación de un cono piramidal de luz en el cuadrado que se interesa proyectar.

15 En la fig. 3, en sección esquemática, se representan las ocho cortinillas de lámina de plomo, con las distancias entre ellas para la formación del cono de luz.

20 En la fig. 4, se presenta la situación del dispositivo luminoso indicador de la zona adonde será proyectado el haz central del cono de radiación originado en el tubo generador.

25 Naturalmente el dispositivo según la invención, podrá construirse en cualquier material apropiado y de dimensiones variables, según las necesidades que se crean convenientes para el acople al aparato de Rayos X.

30 Descrita suficientemente la naturaleza del invento así como la manera de realizarlo en la práctica, debe hacerse constar que las disposiciones anteriormente indicadas son susceptibles de modificación de detalle, en cuanto no altere su esencialidad.



REIVINDICACIONES. **229971**

5 PRIMERA.- Dispositivo de diafragma, de profundidad para radio-diagnóstico, caracterizado por el hecho de disponerse ocho cortinillas de lámina de plomo que se deslizan sobre guías dispuestas al efecto y por medio de palanca accionada por maneta giratoria, en sentido horizontal, con el fin de aumentar o disminuir el rectángulo de Rayos X dirigido a la pantalla fluoroscópica o a la placa fotográfica.

10 SEGUNDA.- Dispositivo, según reivindicación primera, caracterizado porque las láminas de plomo que forman las cortinillas, aunque distanciadas entre sí van unidas en serie de cuatro disponiéndose una planaca que las hace deslizarse sobre las guías originando la formación de un cono piramidal de luz en el cuadrado que se interesa

15 proyectar.

TERCERA.- Dispositivo, según reivindicaciones anteriores, caracterizado por disponerse una fuente luminosa sobre el emplazamiento de las cortinillas que, al encenderse, indica la zona donde será proyectado el haz central del cono de radiación originado en el tubo generador.

20

CUARTA.- DISPOSITIVO DE DIAFRAGMA DE PROFUNDIDAD PARA RADIO-DIAGNOSTICO.

Todo tal y como queda descrito en la presente Memoria que consta de tres hojas foliadas, mecanografiadas y escritas por una sola cara y aparece de los dibujos adjuntos.

Madrid, 24 III 1927

ALFONSO DE MIGUEL Y BALANZAT

P.A..
 SANTI DE MORALES

F. de Morales

112

229971

FIG-1.

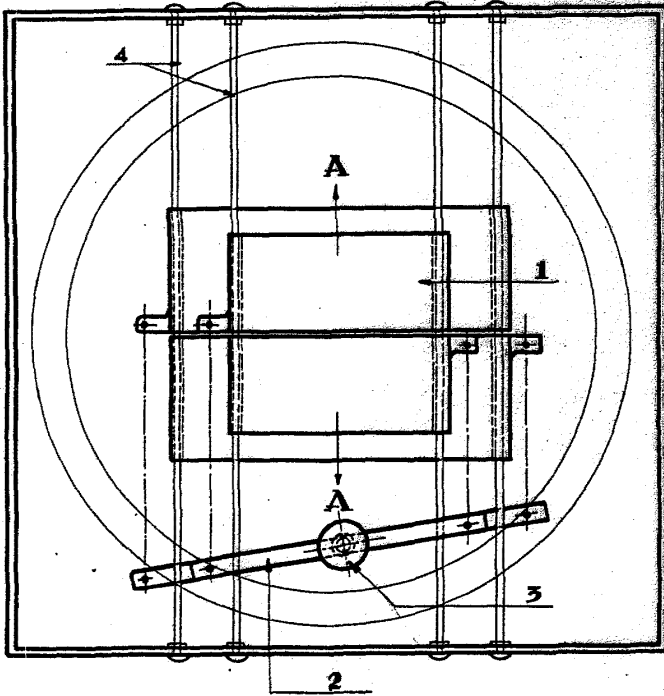
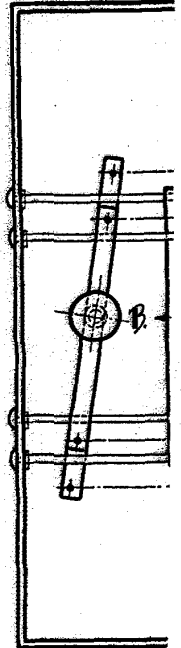


FIG-2



212

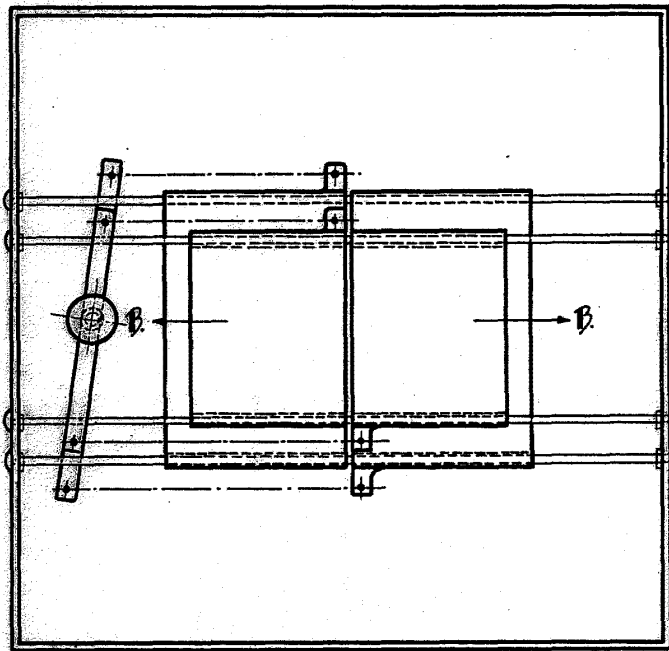
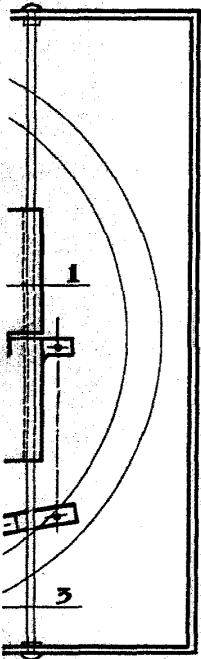
NZAF

229,971

HOJA PRIMERA



FIG-2.



ESCALA VARIABLE.
8 mayo - JUNIO - 1955

OKAITE

229971

112

FIG-3.

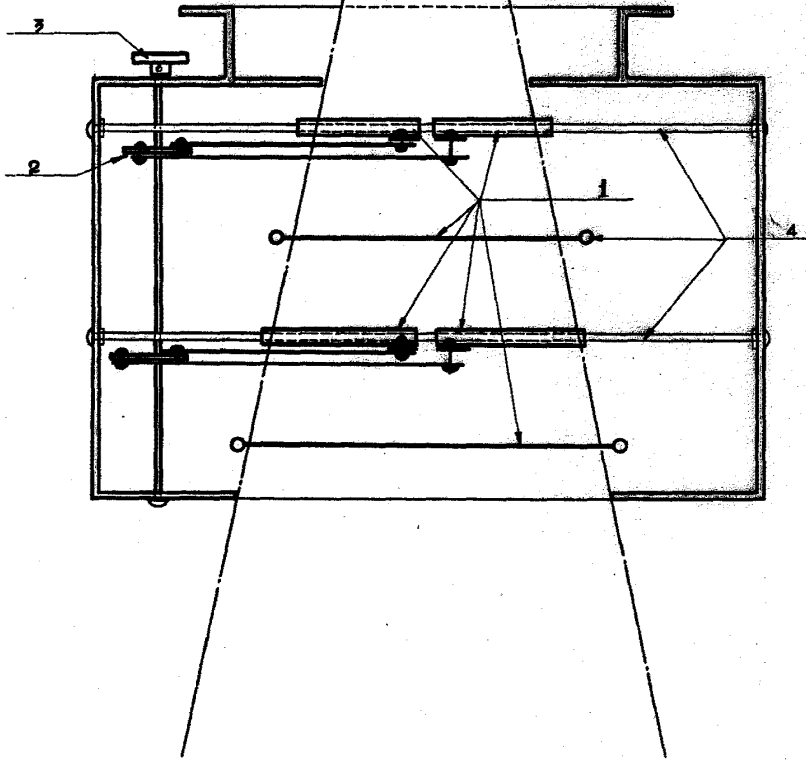
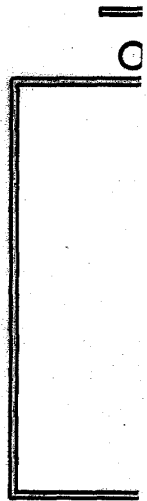


FIG-4



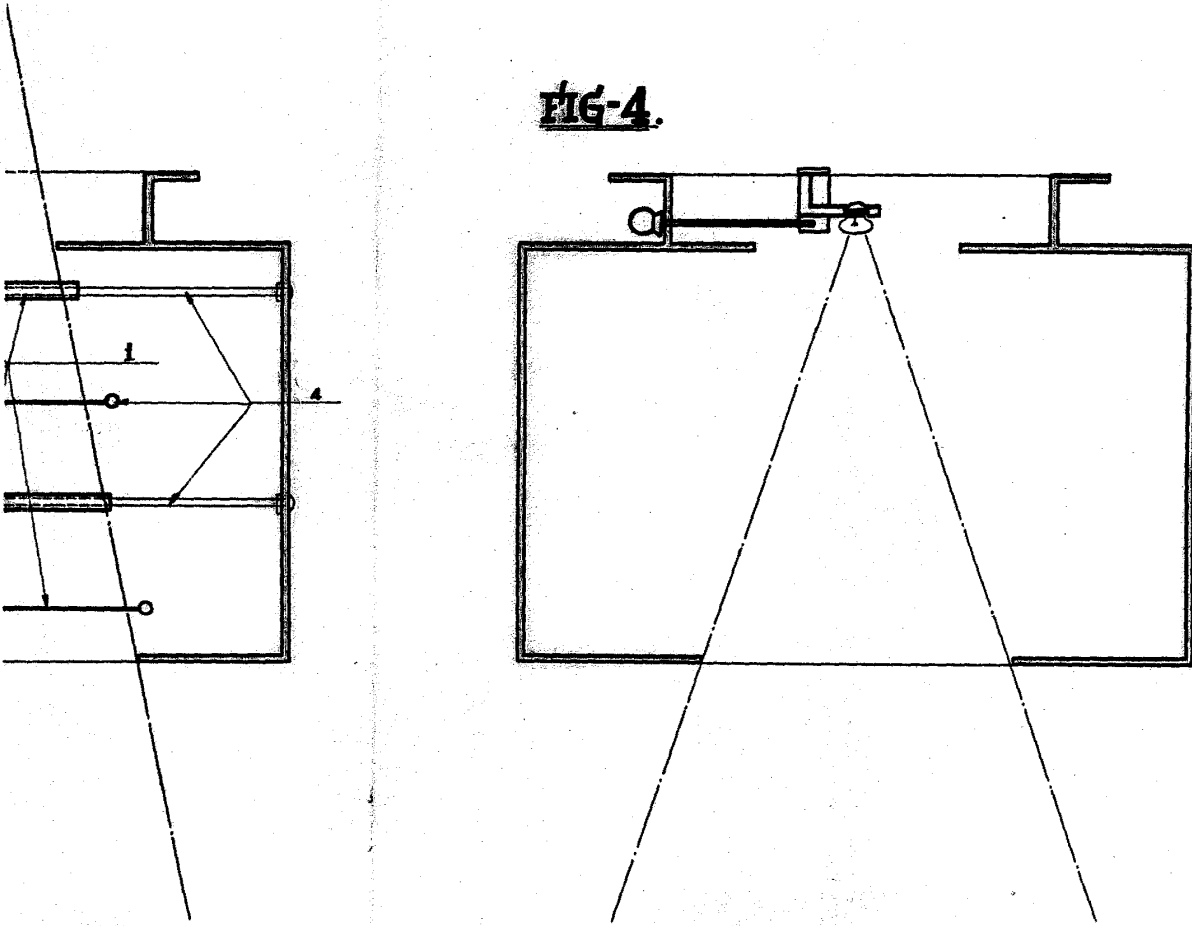
212

229,971

HOJA SEGUNDA



FIG-4.



ESCALA VARIABLE.
MAYO - JUNIO 1955.

J. de la Cruz