



ESPAÑA

10	ES	11	NUMERO	10	Y
		21	229968		
		22	FECHA DE PRESENTACION		
			14 JUL 1977		

MODELO DE UTILIDAD **229968**

30	PRIORIDADES:	32	FECHA	33	PAIS
31	NUMERO				

37	FECHA DE PUBLICIDAD	51	CLASIFICACION INTERNACIONAL
			E06B

54	TITULO DE LA INVENCIÓN
"TAPA REGISTRO PERFECCIONADA PARA PERSIANAS Y SIMILARES"	

71	SOLICITANTE (S)
D. ANDRES TENDERO MADRONA.	

DOMICILIO DEL SOLICITANTE:	
C/ Font Rotja, nº 3 VALENCIA.-	

72	INVENTOR (ES)

73	TITULAR (ES)

74	REPRESENTANTE
JOSE LOPEZ CORTES	

14 JUL



MEMORIA DESCRIPTIVA
=====

En la presente memoria descriptiva y en los dibujos complementarios que se acompañan, nos referimos a una tapa registro para persianas y similares, provista de unos perfeccionamientos que constituyen unas evidentes ventajas en cuanto a seguridad de funcionamiento, bajo costo y duración ilimitada en servicio sin posibilidad de averías dada la sencillez de los elementos que la componen, presentando unas características estructurales y constitutivas que la hacen completamente distinta a cualquier tipo de tapa, dispositivo ó mecanismo conocidos en la actualidad, de utilización en la misión de cubrir los registros de persianas, razones todas éstas que unidas a sus cualidades de novedad y utilidad práctica, son las que le prestan fundamento suficiente para obtener el privilegio de exclusividad que se solicita, referente a su fabricación y venta por el titular en España, como consecuencia del presente Modelo de Utilidad al que se acoge.

La tapa registro perfeccionada para persianas y similares a que nos venimos refiriendo, está constituida por un tablero rectangular cuyo plano frontal visible resulta totalmente plano, disponiendo en el plano opuesto por el que se acopla al hueco del registro, unos listones transversales unidos solidariamente al tablero por medios convencionales, de modo que una vez acoplada la tapa al registro, éstos listones



transversales impiden su desplazamiento hacia arriba ó hacia abajo.

Sobre los listones transversales, fijados a la ta
pa, se encuentran montadas unas piezas junto a los extremos
5 que actúan de pinzas para la fijación de la tapa por presión,
y para ello, en los puntos apropiados del marco que forma el
registro de ~~la~~ persiana, se encuentran unos tetones solida-
rios que se introducen entre los brazos de las pinzas, para
lo cual conviene que las pinzas sean de material provisto de
10 cierta elasticidad como por ejemplo de nylon ó similar.

Para una mejor comprensión de las características
generales anteriormente expuestas, se acompaña una lámina de
dibujos que nos muestra gráficamente representado, un caso de
realización práctica de la tapa registro perfeccionada para
15 persianas y similares objeto del presente registro, haciendo
constar que dada la condición eminentemente informativa de los
dibujos en cuestión, las figuras diseñadas en la hoja adjun-
ta, deberán ser examinadas en sentido amplio y general y sin
caracter limitativo alguno.

20 Las figuras representadas en la hoja de dibujos que
se acompaña, exponen como a continuación se expresa:

Figura 1.- Vista frontal en alzado por la parte inter
na de la tapa acoplada al marco del registro de una persiana
ó similar, observándose la fijación de unos tetones solidarios
25 del marco, en unas pinzas unidas a la tapa.

Figura 2.- Sección longitudinal A-B en planta de
la figura 1, con la disposición de la tapa al marco del regis



tro el cual presenta una sección en ángulo recto.

Figura 3.- Sección transversal C-D en alzado de la figura 1, observándose la situación de los listones transversales dentro del marco del registro para evitar cualquier desplazamiento transversal hacia arriba ó hacia abajo.

Figura 4.- Detalle a mayor escala de uno de los soportes en forma de pinza, unidos a los travesaños que se fijan a su vez en la tapa registro.

Al objeto de facilitar la localización de las diferentes partes que constituyen ésta tapa registro perfeccionada para persianas y similares, se han incorporado acotaciones numericas en las figuras de la hoja de dibujos que se acompaña, relacionadas con las descripciones que se realizan a continuación, siendo -1-, el marco que cubre el hueco de la persiana, cuyo marco presenta el cajetin cuadrangular -2-, dispuesto a escuadra con el marco y alojado dentro del hueco, formando al registro propiamente dicho.

En los laterales longitudinales generalmente superior e inferior, el cajetin cuadrangular -2- presenta las piezas laminares -3- en la parte exterior como medio de enclavamiento del registro a la pared actuando de bridas, comprendiendo asimismo dichos laterales longitudinales del cajetin -2-, los remaches -4- con los pivotes -5- orientados hacia la parte interior del cajetin y que servirán de medio para la retención de la tapa que cubre el registro.

La tapa -6-, está compuesta de una pieza rectangular plana, cuyas dimensiones máximas son algo mayores que el hueco del registro, de modo que al acoplarse a éste, apoye



sobre el marco en toda su periferia; interiormente, la tapa
-6- lleva fijados los travesaños -7- unidos solidariamente,
siendo la longitud de éstos travesaños, algo menor que el
hueco existente entre los laterales longitudinales superior
e inferior del cajetin rectangular -2- que forma el hueco
del registro, alojándose los travesaños -7- dentro de éste
cajetin, para evitar cualquier tipo de desplazamiento de la
tapa.

Sobre los travesaños -7- y junto a sus extremos,
se montan los enganches -8- del nylon ó cualquier otro mate-
rial provisto de cierta flexibilidad, realizándose su fija-
ción por los puntos -9- a ambos lados; Los enganches -8-
actúan de pinza y alojan en su interior -10- a presión, los
pivotes -5- que forman parte del marco del registro, mantenién-
dose perfectamente la tapa -6- por retención de los enganches
-8- al alojarse en su interior los pivotes -5- unidos al
marco que se aplica al hueco del registro.

Estimando ámpliamente descritas todas y cada una de
las partes que constituyen la tapa registro perfeccionada
para persianas y similares objeto del presente registro, sola-
mente nos resta manifestar la posibilidad de que sus diferen-
tes partes podrán fabricarse en variedad de materiales, tama-
ños y formas, pudiendo igualmente introducirse en su consti-
tución, aquellas variaciones de tipo constructivo que la prac-
tica aconseja, siempre y cuando las mismas, no sean capaces
de alterar los puntos esenciales de que es objeto el presente
Modelo de Utilidad.



REIVINDICACIONES
=====

Los puntos no conocidos ni practicados en España que se presentan para su reivindicación en éste Modelo de Utilidad, son:

5 1.- Tapa registro perfeccionada para persianas y similares, esencialmente caracterizada por comprender dos travesaños fijados solidariamente al plano que acopla al orificio del registro, cuyos travesaños presentan una longitud ligeramente inferior al hueco que adopta el bastidor que enmarca el hueco del registro de las persianas, de forma que al aplicarse la tapa para el cubrimiento del hueco, los 10 travesaños mencionados se alojan dentro del bastidor entre los laterales longitudinales superior e inferior, evitando cualquier tipo de desplazamiento de la tapa, disponiéndose sobre los travesaños y precisamente en los extremos, unos 15 enganches horquillados que albergan entre sus pinzas, unos pivotes salientes solidarios del bastidor ó marco fijo que cubre el hueco, realizándose el montaje y fijación de la tapa por simple presión por parte del usuario obligando a que los pivotes del marco, se alojen en los enganches de horquilla de la tapa, siendo éstos enganches de un material pro- 20 visto de cierta elasticidad.

2.-"TAPA REGISTRO PERFECCIONADA PARA PERSIANAS Y SIMILARES".

De conformidad en un todo en lo esencial y fines



14 JUL

- 6 -

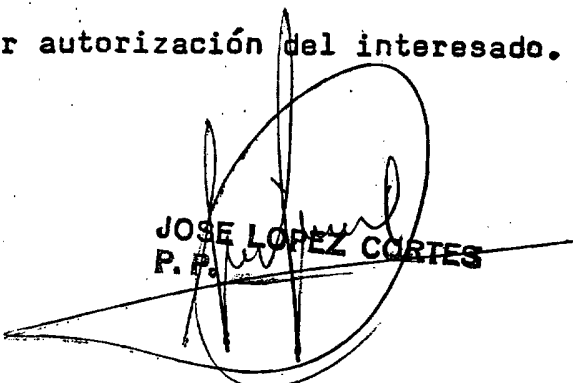
industriales a lo descrito en la precedente memoria descriptiva y gráficamente representado en los adjuntos planos para su mejor comprensión.

Esta memoria consta de SEIS hojas escritas ó mecanografiadas por una sola cara a doble espacio.

5

Madrid. 14 JUL 1977

Por autorización del interesado.


JOSE LOPEZ CORTES
P. P.



14 JUL

Fig. 1

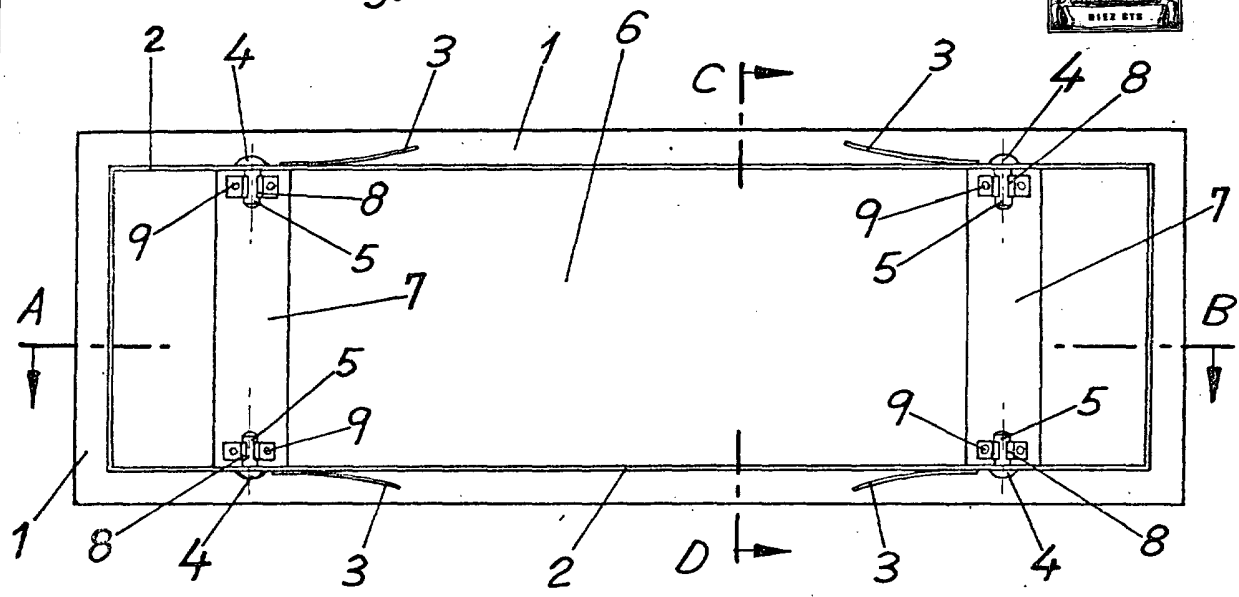


Fig. 2

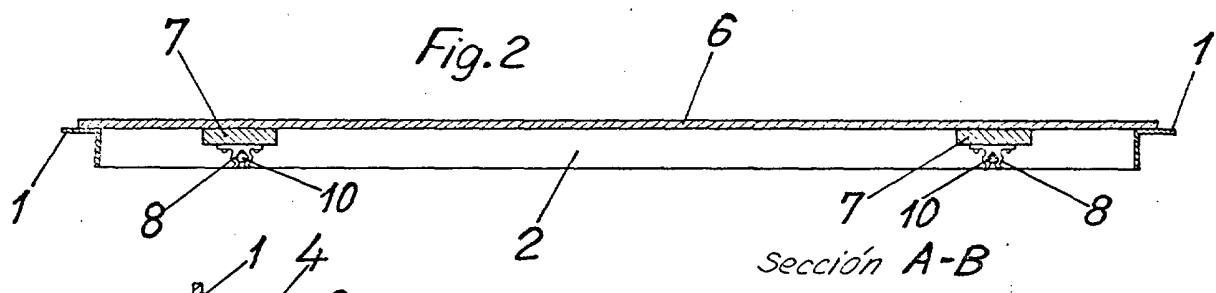


Fig. 3

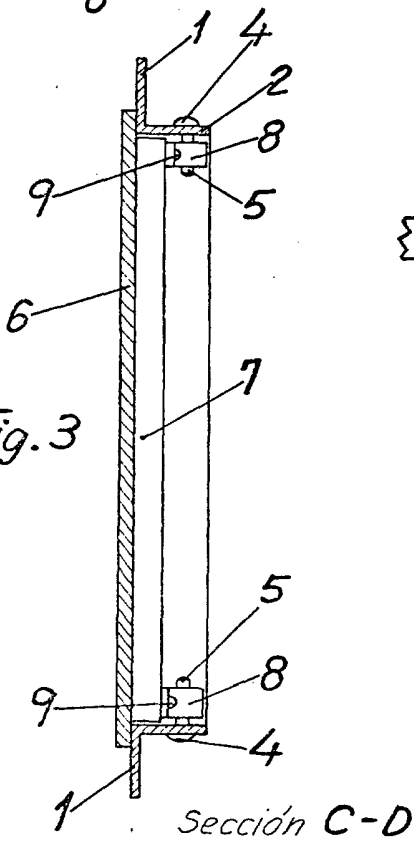
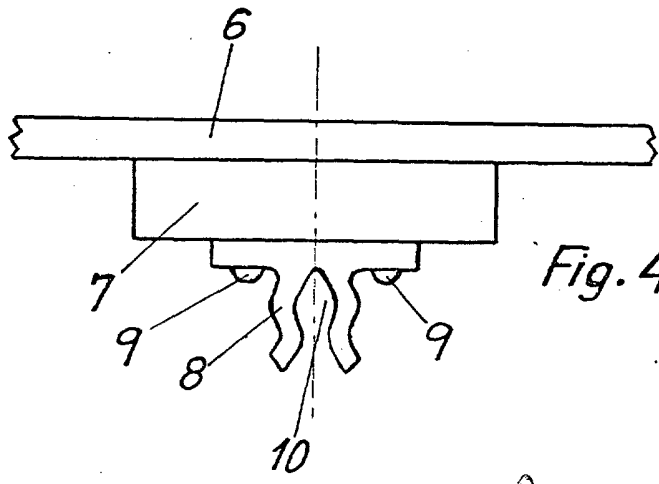


Fig. 4



Escala variable

MADRID 14 JUL 1977

JOSE LOPEZ CORTES
P.P.