



ESPAÑA

19 ES	11 NUMERO	10 Y
	21	
	22 FECHA DE PRESENTACION	
	14 JUL 1977	

MODELO DE UTILIDAD

229967

CANCELADO

30 PRIORIDADES:	32 FECHA	33 PAIS
31 NUMERO		

47 FECHA DE PUBLICIDAD	51 CLASIFICACION INTERNACIONAL
	A 47 G

54 TITULO DE LA INVENCIÓN

" PERCHA PLEGABLE PERFECCIONADA".

71 SOLICITANTE (S)

D^a. Francisca Catalá Gimeno.

DOMICILIO DEL SOLICITANTE

C/ Bautista Valldcabres, nº 1 MANISES (Valencia).-

72 INVENTOR (ES)

73 TITULAR (ES)

74 REPRESENTANTE

JOSE LOPEZ CORTES.

14 Julio



MEMORIA DESCRIPTIVA
=====

En la presente memoria descriptiva y en los dibujos complementarios que se acompañan, vamos a referirnos a una percha plegable perfeccionada que aporta indudables ventajas a sus usuarios dado que cuando no es utilizada como tal, permanece plegada y sin causar molestia alguna, permitiéndose el desplegado en cualquier momento requerido con la máxima facilidad para su inmediata utilización, presentando unas especiales características por las que difiere totalmente de cualquier tipo de percha plegable actualmente conocida, razones éstas que con las cualidades de novedad y utilidad práctica inherentes en la misma, se estima suficientemente fundamentada para obtener el privilegio de exclusividad que se solicita, en lo referente a su fabricación y venta por la titular en España, como consecuencia del presente Modelo de Utilidad.

La percha plegable perfeccionada objeto del presente registro, está formada por un marco bastidor que se fija sobre la pared, a un mueble ó a cualquier otro punto requerido, quedando inmovilizado en dicho punto. En el interior del marco fijo mencionado, se incorpora otro marco de menores dimensiones provisto de medios para bascular a requerimiento del usuario por medio de una acción manual hasta quedar situado en posición horizontal, ó sea, en posición perpendicular a la primitiva que es la que siempre mantiene el bastidor fijo que constituye el soporte.



La limitación del recorrido de basculación del bastidor interior, se obtiene por medio de unas bandas ó tiras flexibles pero no elásticas, montadas por los extremos a los bastidores fijo y móvil y por ambos lados de los mismos, pudiendo ser intercambiadas éstas tiras cuando por el uso se deterioren ó distiendan más de lo adecuado.

Dentro del marco ó bastidor interior basculante, se encuentra montada la percha propiamente dicha, constituida por un listón ó larguero que discurre por el interior del marco de uno a otro lado, quedando montado en forma basculante con medios de enclavamiento en las posiciones de plegado y desplegado; debajo de éste listón o larguero articulado, se constituye el material empleado, en un soporte apropiado para colgar diversas prendas como chaquetas, camisas y otras similares, siendo utilizable el larguero que presenta una forma redondeada, para colgar pantalones y otras prendas.

Finalmente, el marco interior basculante, presenta en el plano interno de su lado longitudinal que bascula con el bastidor fijo, unas perchas de las constituidas por un apéndice saliente rematado en una bola, utilizables para diversos usos.

Para una mejor comprensión de las características generales anteriormente expuestas, se acompaña una lámina de dibujos que nos muestra gráficamente representado, un caso de realización práctica de la percha plegable perfeccionada a que nos venimos refiriendo, haciendo constar que las figuras diseñadas en la mencionada lámina de dibujos adjunta, deberán ser examinadas con el más amplio criterio y sin carácter limitativo alguno, dada su condición eminentemente informativa.



Las figuras representadas en la hoja de dibujos que se acompaña, exponen como a continuación se expresa:

Figura 1.- Proyección general en perspectiva de la percha que nos ocupa, encontrándose en posición desplegada y lista para su utilización.

Figura 2.- Vista frontal en alzado del conjunto que forma ésta percha, encontrándose plegado el bastidor interior basculante, dentro del bastidor fijo, y del mismo modo, plegada la percha articulada dentro del bastidor basculante.

Figura 3.- Sección vertical A-B en alzado de la figura 1, observándose la disposición de todas las partes que componen ésta percha plegable perfeccionada, en posición adecuada para su utilización como tal percha.

Siempre refiriéndonos a los dibujos adjuntos, hay que hacer constar que en las figuras dispuestas en la lámina que se acompaña, se han incorporado acotaciones numéricas relacionadas con las descripciones que de sus características y funcionamiento se realizan a continuación, facilitando de éste modo su inmediata localización, siendo -1-, el bastidor exterior que permanece fijo a cualquier punto como una pared, mueble ó cualquier lugar requerido, montándose por la pestaña -2- contigua a la pared, llevando éste bastidor exterior alojado interiormente, otro marco ó bastidor -3- que resulta basculante por los puntos laterales -4- de la parte inferior, resultando abatible para constituir la percha.

Para limitar la basculación ó abatimiento del bastidor interior -3- respecto al bastidor fijo -1-, nos valdremos



de unas bandas o tiras -5- de material flexible pero no elástico, cuyas bandas se fijan por el extremo inferior -6- , a la parte superior del marco -3-, mientras que por el extremo superior -7-, quedan unidas a la parte alta del bastidor exterior -1- y en el interior de éste, es decir, que se unen a la pestaña -2-, quedando tensadas al adquirir el marco ó bastidor interior -3-, la horizontalidad para actuar de soporte de la percha.

Dentro del marco ó bastidor basculante -3-, se encuentra montado el travesaño -8-, que va de uno a otro lado del propio marco y articula por los puntos -9- en forma basculante, presentando éste travesaño -8-, una prolongación inferior en forma de percha -10-, apropiada para colgar chaquetas, camisas y prendas del tipo similar, mientras que el travesaño superior -8- que adopta una forma redondeada, permite colgar pantalones y otras prendas de características parecidas.

El conjunto formado por el travesaño -8- y la percha inferior -10-, dispone de medios de enclavamiento convencionales por medio de bola y muelle interno ú otros de similares características, que al encontrarse plegado, se fijan en el punto -11- y al quedar desplegado en el punto -12- por simple presión.

Finalmente cabe destacar, que en la parte interna del larguero con el que se produce la basculación del bastidor interior -3-, se encuentran los pomos -13- como perchas adicionales de múltiples utilidades.

Estimando ámpliamente descritas todas y cada una de las partes que forman la percha plegable perfeccionada a que



nos venimos refiriendo, solamente nos resta manifestar la posibilidad de que los distintos elementos que la componen, podrán fabricarse en variedad de materiales, tamaños y formas, pudiendo igualmente introducirse en su constitución, aquellas variaciones del tipo constructivo aconsejables en su puesta en fabricación, siempre y cuando las mismas, no sean capaces de alterar los puntos esenciales de que es objeto el presente Modelo de Utilidad.



REIVINDICACIONES

Los puntos no conocidos ni practicados en España que se presentan para su reivindicación en éste Modelo de Utilidad, son:

5 1ª.- Percha plegable perfeccionada, esencialmente
caracterizada por comprender un marco ó bastidor fijo, dentro
del cual va inscrito otro bastidor de características, simila
res, resultando éste bastidor interior basculante con el exte
rior fijo, por dos puntos laterales de la parte inferior, per
10 mitiéndose su desplegado ó abatimiento hasta quedar en posición
horizontal y consecuentemente perpendicular al bastidor fijo,
quedando limitado dicho abatimiento, por unos tirantes flexi-
bles pero no elásticos en forma de bandas ó tiras que se fijan
por un extremo al bastidor fijo en la parte superior y por al
otro extremo de bastidor basculante en el lado opuesto al
15 que está provisto de los medios de basculación.

 2ª.- Percha plegable perfeccionada, esencialmente
caracterizada porque en el interior del bastidor ó marco bas-
culante según la precedente reivindicación, se encuentra dis-
puesto en listón o travesaño que discurre de uno a otro lado
20 del citado marco con posibilidad de basculación por sus puntos
de unión, presentando éste listón su parte superior redondeada
apropiada para colgar piertas prendas, mientras que en su parte
inferior, el mencionado listón ó travesaño, adopta una prolon
gación descendente con dos salientes laterales curvos en forma
25 de percha para colgar chaquetas, camisas y otras prendas, com
prendiendo el travesaño con su percha inferior, medios para su
exclavamiento y retención en sus dos posiciones de plegado y des



plegado por simple presión, llevando además el marco basculante en el lado que montado al bastidor fijo está provisto de medios para su basculación, de unas formas como perchas fijas, salientes del plano interno del mencionado lado del bastidor basculante.

3º.-" PERCHA PLEGABLE PERFECCIONADA".-

De conformidad en un todo en lo esencial y fines industriales a lo descrito en la precedente memoria descriptiva y gráficamente representado en los adjuntos planos para su mejor comprensión.

Esta memoria consta de SIETE hojas escritas ó mecanografiadas por una sola cara a doble espacio.

Madrid.

4 JUL 1977

Por autorización de la interesada.

JOSE LOPEZ GORTES
P.P.



Fig. 1

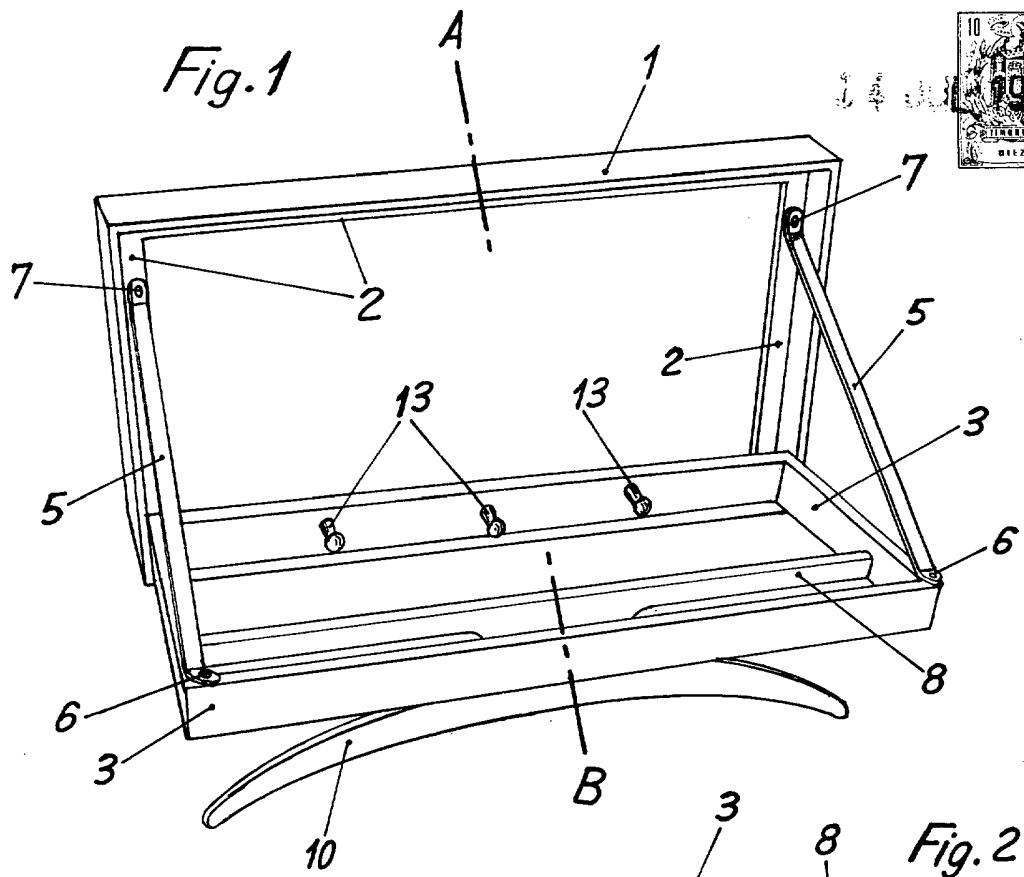


Fig. 2

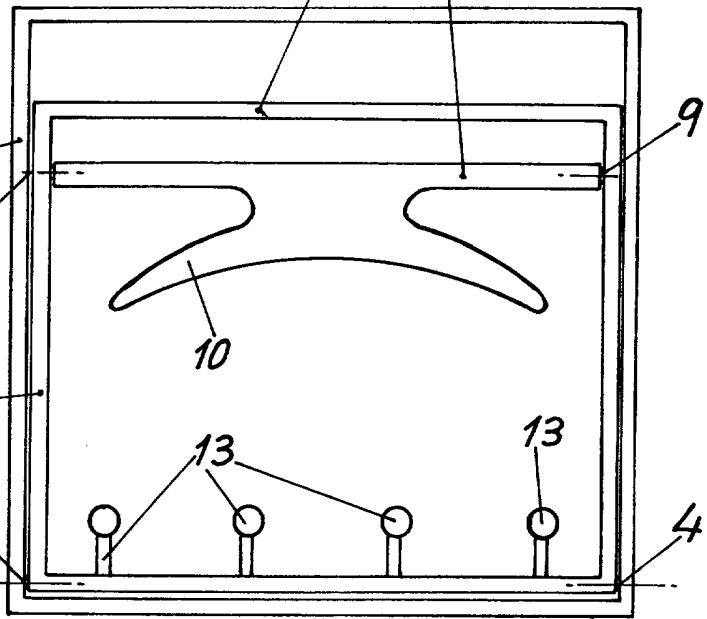
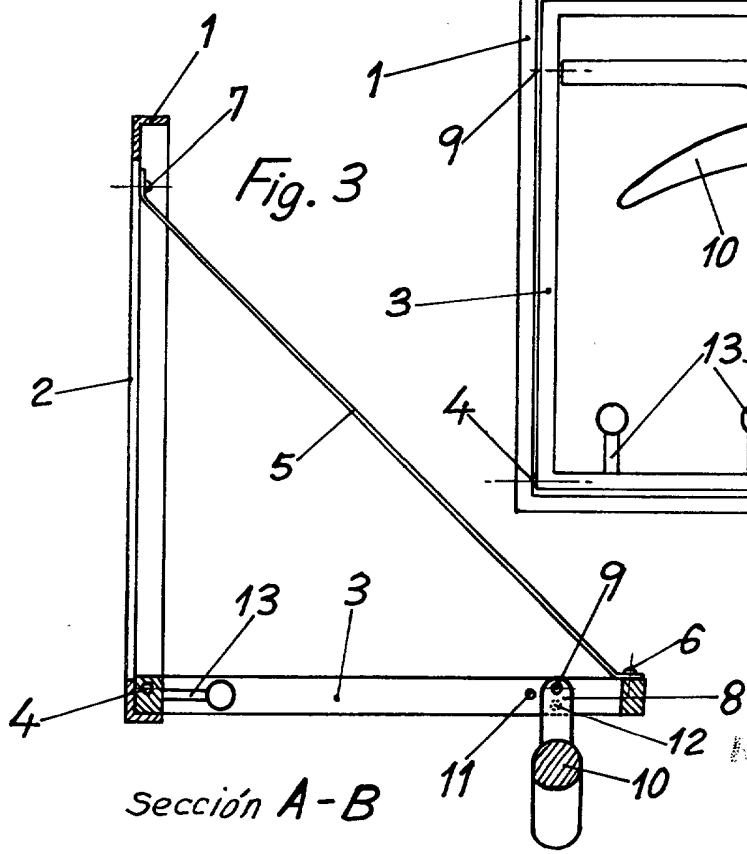


Fig. 3



Sección A-B

Escala variable

MADRID 22 JUN 1977

JOSE LOPEZ CORTES

[Handwritten signature]