

229.957.



229957

MEMORIA DESCRIPTIVA
DE UNA
PATENTE DE INTRODUCCION
por diez años.

5.- Cuyo registro se solicita a favor de D. ANTONIO LAJARIN MARTINEZ, de nacionalidad española, residente en Madrid, General Pardiñas, 25, y se refiere a:

UN TRITURADOR DE DESPERDICIOS

10.- La patente de introducción, cuyo registro se solicita, tiene como finalidad la trituración de toda clase de desperdicios alimenticios, determinando al propio tiempo el secado de los mismos, con lo cual se evita los malos olores en el interior del cubo de la basura y como natural consecuencia, la fermentación de ésta, que en caso contrario y como fatal derivación se convierte en un foco de infección.

15.- Reune también la finalidad de servir como secador de vajilla, evitando de éste modo que para realizar ésta operación sea preciso utilizar, como acontece en la actualidad, los paños de cocina que al actuar para dicho secado sobre los objetos de plata, ocasionan el rayado de los mismos.

20.- El triturador de desperdicios, objeto de ésta patente de introducción que se solicita, está contenido en una carcasa de aluminio fundido, que en su interior lleva de arriba abajo, en sentido vertical, unos nervios de acero, que tienen por misión el que las materias a triturar, al ser lanzadas por las cuchillas contra estos nervios, y golpear en ellos, se quiebre si son materias rígidas.

25.- En la parte inferior, va provisto de un motor de ocho mil



- 30.- revoluciones por minuto, que hace accionar seis cuchillas al mismo número de revoluciones, y debajo de éste motor, vá instalada una hélice que tiene por misión principal, producir el aire necesario para la refrigeracion del motor y alimentacion del secador.
- 35.- Este secador de vajillas, está integrado por un tubo conductor y una resistencia eléctrica colocada en un soporte especial de refractario.
- La Fig., es una vista general de la carcasa, que contiene en su interior el dispositivo triturador, objeto de la patente de introduccion, cuyo registro se solicita.
- 40.- La Fig. 2, contiene y se representa:
- 1.-Arandela de ajuste.
 - 2.-Arandela inferior.
 - 3.-Tubo de entrada de los desperdicios, que se aplica al fondo de la fregadera o al fondo de una tolva(A).
 - 4.-Nervios de acero.
 - 5.-Cámara de trituración.
 - 6.-Cuchillas.
 - 7.-Salida de los desperdicios triturados.
 - 8.-Salida del aire caliente, que se aplica a la cañería de conduccion del aire, mediante una tuerca(C).
 - 9.-Motor.
 - 10-Carcasa del motor.
 - 11-Pantalla, en forma de campana colocada delante del tubo de salida, cuyo borde inferior queda un milímetro más bajo que la lámina de agua permanente, y que tiene por misión la de evitar los olores y suprimir por tanto el sifón o codo al mismo tiempo que sirve de soporte a las barras clasificadoras(12)(Fig. 2), y unas barras colocadas en la boca de la pantalla para evitar que las materias pase al tubo de salida, antes de haber sido totalmente trituradas.
 - 12.-Barras clasificadoras.
- Completa ésta descripción, hacer constar que el empalme del



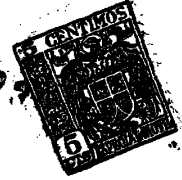
- 65.- desagüe, se hace a la cañería general, mediante una tuerca de presión, o bien soldada simplemente con estaño(B).
Resta decir, luego de la descripción llevada a efecto del aparato triturador de desperdicios, objeto de esta patente de introducción, que la entrada de éstos desperdicios, tiene lugar por
- 70.- la parte superior(A) del aparato descrito, y que ellos, luego de ser sometidos a las distintas operaciones a que se alude en la memoria que ha quedado descrita, son vaciados por la parte inferior realizándose de este modo, no solamente la total trituración, si no el secado de los mismos con lo cual se evitan los malos olores en el interior del cubo de la basura, y como natural consecuencia la fermentación de ésta y como fatal derivación, se convierta en un foco de infección.
- 75.-

REIVINDICACIONES

- 80.- 1ª.-Se reivindica un triturador de desperdicios, caracterizado porque en el interior de la carcasa que contiene el dispositivo triturador, existe un motor de 8.000 r.p.m. que acciona seis cuchillas al mismo régimen de revoluciones, las cuales, dos con un ángulo de inclinación de 15° hacia abajo, otras dos, con igual inclinación hacia arriba, y las restantes horizontales, éstas
- 85.- últimas terminando en sus extremos en forma rectangular en lugar de forma puntiaguda, como las otras cuatro.
- 90.- 2ª.-Se reivindica un triturador de desperdicios, caracterizado por un tubo de entrada de los desperdicios, aplicado al fondo de la fregadera o de la tolva, como igualmente unos nervios de acero colocados de arriba abajo en sentido vertical, que tiene por misión el que las materias a triturar al ser lanzadas por las cuchillas contra los mismos, y golpear en ellos, se quiebren si son materias rígidas.
- 95.- 3ª.-Se reivindica un triturador de desperdicios, caracterizado por una pantalla en forma de campana, colocada delante del tubo de salida, cuyo borde inferior queda un milímetro más bajo que la lámina de agua permanente, que tiene por misión evitar los olores y suprimir por lo tanto el sifón, al mismo tiempo que sirve de soporte a las barras clasificadoras, como igual-

229957

- 4 -



100.- mente unas barras colocadas en la boca de la pantalla, para evitar que las materias pasen al tubo de salida antes de haber sido totalmente trituradas.

4ª.- Se reivindica un triturador de desperdicios, caracterizado por un tubo colocado en la parte inferior de la carcasa para la salida del aire caliente, que se aplica a la cámara de conducción del aire, mediante una tuerca.

105.-

5ª.- Se reivindica UN TRITURADOR DE DESPERDICIOS.

La presente memoria descriptiva, consta de cuatro hojas, escritas a máquina y por una sola cara.

110.-

Madrid, 13 diciembre de 1956

El Agente Oficial,

José María Poca

229957

Fig 1.

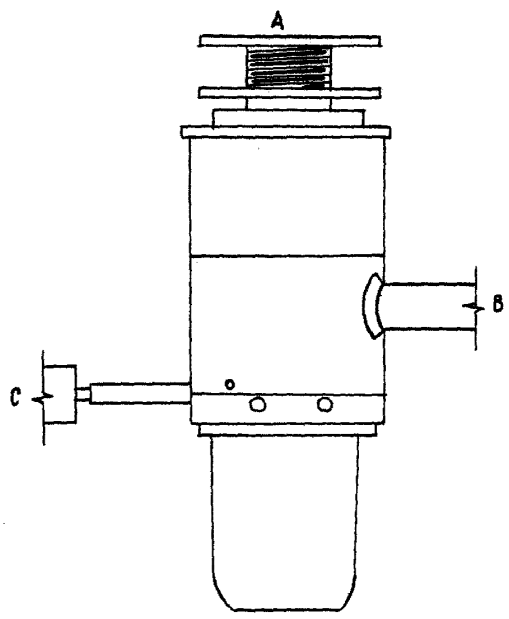
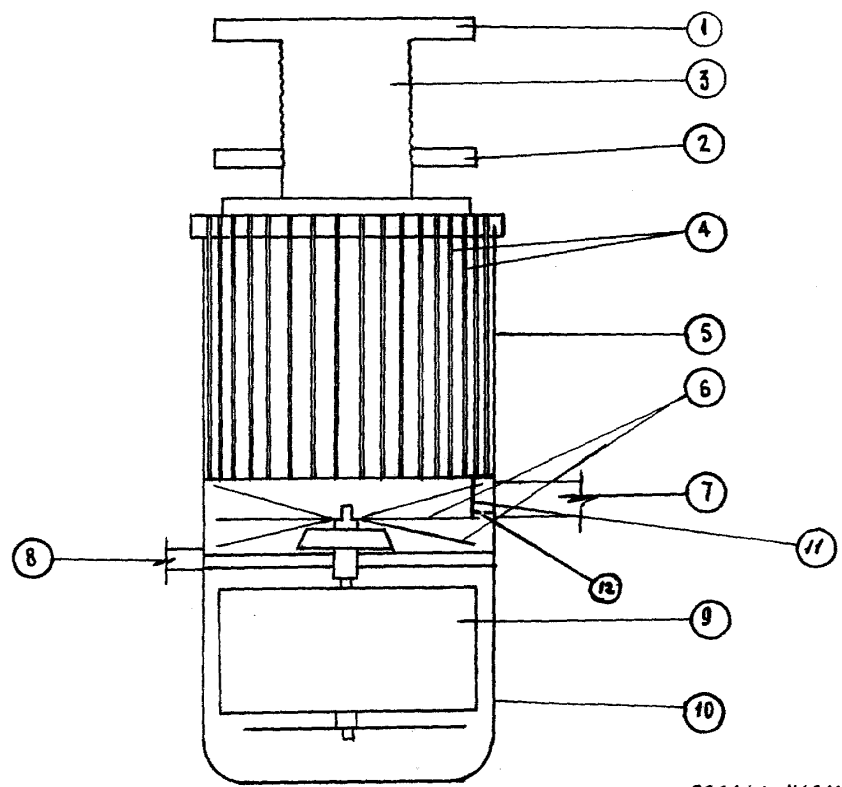


Fig 2.



ESCALA VARIABLE
Aspecto general
L. B. Lopez