

BAD ORIGINAL

10	ES	11	NUMERO	229953	10	Y
		21				
		22	FECHA DE PRESENTACION	13 JUL 1977		



ESPAÑA

229953

MODELO DE UTILIDAD

30	PRIORIDADES:	32	FECHA	33	PAIS
	31) NUMERO				

47	FECHA DE PUBLICIDAD	51	CLASIFICACION INTERNACIONAL
			A47L

54	TITULO DE LA INVENCIÓN
	"APARATO LIMPIADOR AUTOMATICO".

71	SOLICITANTE (S)
	D. VICENTE FERRER RAIMUNDO.

	DOMICILIO DEL SOLICITANTE
	MISLATA (Valencia), Av. Gregorio Gea, 77.

72	INVENTOR (ES)

73	TITULAR (ES)

74	REPRESENTANTE
	D. ANGEL LUIS DE LA HERRAN Y DE LAS POZAS.

El presente Modelo de Utilidad se refiere a un aparato limpiador con salida de agua automatizada con un radio de acción suficiente para proceder a lavados domésticos y similares.

5. La tendencia cada día más generalizada de realizar cualquier tipo de trabajo por uno mismo, obliga a facilitar la labor para no solo hacerla atractiva sino simplificarla para ponerla al alcance de manos inexpertas y así vemos como cada vez con más frecuencia aparecen dispositivos, aparatos y medios que permiten realizar cualquier tipo de trabajo que antes necesitaba un especialista.

- Entre el trabajo más corrientemente realizado por uno mismo se encuentra el lavado de vehículos, ventanas, terrazas, papel pintado o cualquier otro utensilio o lugar doméstico y es preciso simplificar y evitar accesorios molestos y engorrosos que producen y restan propensión para la labor.

- Por ello se ha ideado un limpiador que produce una salida continua de líquido procedente de un recipiente hasta 3 metros distante con la sola acción del cepillo

BAD ORIGINAL

de limpieza cuyo movimiento provoca el fluir continuo humedeciendo la zona lavada enjugándola si es preciso.

Para mejor comprensión de esta invención vamos a describirla sobre los dibujos adjuntos y en los que se materializa una realización preferida de la misma dada a título de ejemplo sin caracter limitativo.

5.

En los dibujos:

La figura 1 muestra la forma de enchufar los extremos activos del limpiador,

10.

la figura 2 muestra la forma de cargar y montar al dispositivo,

la figura 3 muestra la forma de mover el cepillo limpiador para provocar la salida del líquido, y

15.

la figura 4 muestra un despiece axial de la válvula de toma de líquido.

20.

En los dibujos se ha representado por 1 al tubo comunicador que puede tener hasta los 3 m. de longitud y que para prepararlo se debe dilatar en las bocas mediante un calentamiento húmedo y encajar, respectivamente, la válvula de toma 2 y el cepillo 3 en cada extremo con lo que

BAD ORIGINAL

queda montado el dispositivo, bastando llenar un cubo de agua con o sin detergente e introducir el extremo montado con la válvula 2 realizando un movimiento alternativo, de arriba-abajo, con lo que la arandela 4 y clapeta 5 sujetadas por la tapa 6 que componen la válvula 2 permiten el cargado de agua en todo el tubo, ya que puede entrar pero no salir subiendo todo por todo el tubo 1 expulsando el aire y formando una columna líquida continua y sin fallos hasta la salida en el cepillo 3, con lo que fijando la válvula en el cubo por cualquier medio basta producir un movimiento alternativo o circular al cepillo 3 para que el vacío producido por el alargamiento del tubo sea suficiente para que la presión atmosférica haga subir un determinado valor la columna de agua en el tubo 1 y su expulsión al bajar, tanto más caudal cuanto más rápidamente se haga el movimiento.

Dentro de la esencialidad de la invención caben variantes de detalle, asimismo protegidas y así podrá ser cualquiera el tipo de cepillo o brocha en el que desemboca la salida del tubo de caudal, cualquiera la forma de tapar

BAD ORIGINAL

la boca de la válvula y, desde luego, cualesquiera las
dimensiones y materias en que se realice.

- = 0 0 = -

BAD ORIGINAL

NOTA

Hecha la descripción del presente invento se hace constar que lo que se declara como no practicado ni divulgado en España comprende las siguientes

5.

REIVINDICACIONES

1ª.- Aparato limpiador automático, caracterizado por el hecho de constar de un tubo en cuyos extremos se vinculan un cepillo o medio limpiador con salida de líquido y en el otro una válvula de clapeta de una sola di-

10.

rección montada en cabeza sumergida con lo que al purgar toda la columna fluyente del aire contenido el movimiento producido en el extremo de esta columna o, en este caso, en el cepillo, o brocha de limpieza provoca un vacío de succión suficiente para que la presión atmosférica re-

15.

ponga el líquido derramado y así hasta la entrada de aire en la columna fluyente.

2ª.- APARATO LIMPIADOR AUTOMATICO.

Según se describe y reivindica en la presente Memoria

20.

BAD ORIGINAL

Descriptiva que consta de siete hojas foliadas y mecanogra
fiadas por una sola cara y de una lámina de dibujos.

Madrid, a 13 JUL. 1977

EL AGENTE OFICIAL

A D. GUERRAN Y SEÑAS POZAS
APODERADO

Fdo. Guillermo Fernandez

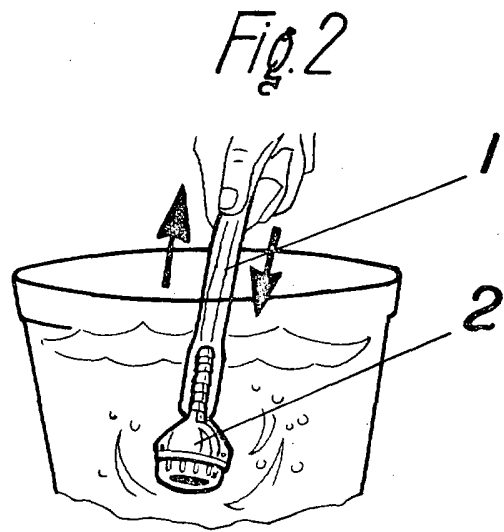
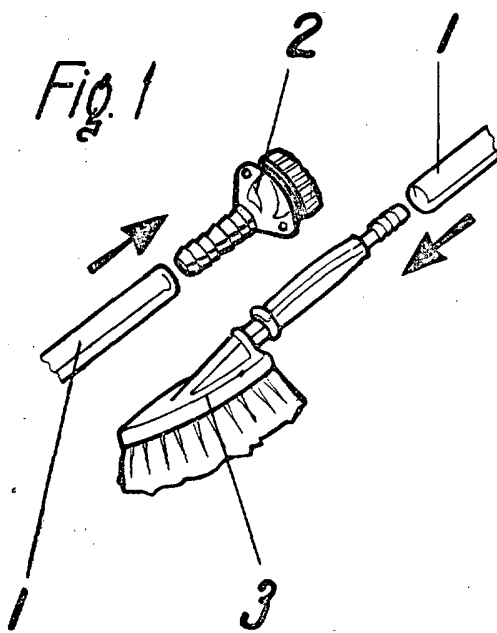


Fig. 3

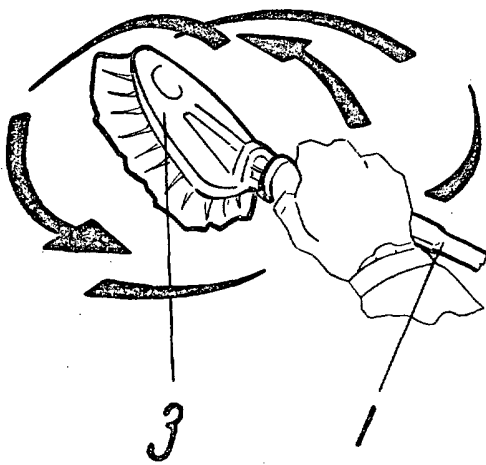
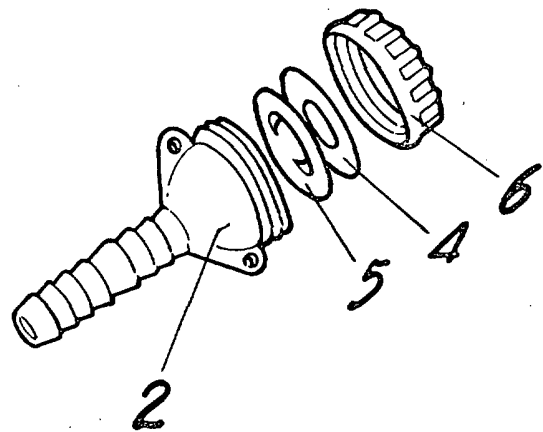


Fig. 4



Escala variable

MADRID, 1977

A. VICENTE FERRER RAIMUNDO

AP. 1.250.000

Fda: Guillermo Ferrández