

229950

-1-



229950

MEMORIA DESCRIPTIVA
que se acompaña a
la solicitud de una
PATENTE DE INVENCION, por veinte años en España, a favor de D.
JOSE MARTINEZ RUBIO, de nacionalidad española, domiciliado en
Benimacllet (Valencia) Calle Fresas, núm. 12,

por

" PERFECCIONAMIENTOS INTRODUCIDOS EN LOS APARATOS
MEDIDORES DE LIQUIDOS".

Inventor: El solicitante.

229950



La invención a que se refiere la presente Memoria, constituye una novedad industrial, con características y ventajas que la hacen merecedora del privilegio de explotación exclusiva que por ella se solicita, de acuerdo con las prescripciones del Estatuto vigente sobre Propiedad Industrial, de fecha 26 de julio de 1.929, texto refundido, publicado el 30 de abril de 1.930.

Los aparatos medidores de líquidos, para uso en establecimientos públicos, han de estar dotados, de acuerdo con las leyes sobre la materia, de dispositivos antifraude cuyos dispositivos impidan la expulsión del líquido a medir contenido ya en la cámara de absorción en tanto que dicha cámara no contenga la medida exacta, del mismo modo que impidan la subida del émbolo para practicar una nueva absorción mientras no haya sido totalmente expulsado el líquido absorbido en la medición anterior.

Como su enunciado indica, la patente que nos ocupa se refiere precisamente a unos perfeccionamientos introducidos en los citados aparatos medidores de líquidos, recayendo justamente los perfeccionamientos sobre medios que permiten evitar el fraude de acuerdo con la exposición anterior.

Los perfeccionamientos radican esencialmente en el hecho de practicar en el eje portador de piñón de ataque a la cremallera solidaria del émbolo, y en una de sus partes laterales, preferentemente en la que está próxima al punto de acoplamiento de la manivela accionadora, un vaciado transversal en que queda acoplada mediante eje de giro, una uña que sobresale sensiblemente de la superficie del eje, hallándose situada la base de la misma sobre un orificio abierto en la base del vaciado, en cuyo orificio se aloja un muelle de expansión

229950



sobre el que se asienta una bola, que presiona en la base de la uña.

35 Sobre los citados vaciado y uña se dispone un casquillo cilíndrico, solidario de la carcasa del aparato medidor, cuyo casquillo presenta como especial particularidad el hecho de estar dentado interiormente, de tal suerte que el extremo anterior de la repetida uña engrana con el dentado del casquillo durante el movimiento de giro del eje solidario del piñón de ataque de la cremallera.

40 El casquillo, sobre el dentado, tiene practicado un determinado número de ranuras mas profundas que las que corresponden a la unión de cada dos dientes, cuyo oficio podremos aclarar posteriormente.

45 Para una perfecta comprensión de cuanto llevamos descrito, se han realizado unos dibujos que se acompañan en lámina única a la presente Memoria.

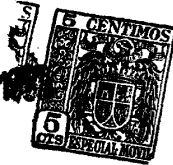
50 En la figura 1ª de los misaos, se representa un corte seccional por la parte del aparato medidor en que se halla instalado el eje que comporta el piñón de ataque de la cremallera solidaria del émbolo.

55 El -1- señala el eje últimamente citado, el cual se halla acoplado en el punto -6-, con la manivela -7-. El -9- señala la carcasa del aparato medidor en el punto por donde penetra el eje -1-. El -10- corresponde al vaciado transversal practicado en el eje -1-. Este vaciado está atravesado por un eje -11- que retiene a la uña -3-. Sobre la base de la uña presiona la bola -5- obligada por el resorte de expansión -4-. Estos dos últimos elementos, como se dijo anteriormente, se hallan introducidos en un orificio practicado en la base del vaciado -10-.

60

229950

21 JUL 1950



65

La figura 2ª, corresponde a un corte seccional por la línea AAA, de la figura 1ª. En esta figura se aprecia mas claramente la situación relativa de cada uno de los elementos que constituyen el objeto de la Patente. En ella vemos el eje -1- con su vaciado -10-, y un orificio practicado en la base de este vaciado, en cuyo orificio se aloja el resorte -4- y la bola -5- que oprime sobre la base de la uña -3-.

70

El casquillo -2-,dentado interiormente y provisto de ranuras mas profundas -8-, apreciendose que las citadas ranuras se hallan en número de tres.

Las ranuras en cuestión corresponden a una o varias medidas de las que está dotado el dispositivo marcador del aparato que nos ocupa.

75

Fijándonos en la figura 2ª, comprenderemos con facilidad el funcionamiento de los elementos que constituyen el objeto de la Patente. Ya hemos dicho que el casquillo -2- dentado interiormente y provisto de ranuras profundas -8-, es solidario de la carcasa del aparato medidor. Tal solidaridad puede conseguirse por cualquiera de los medios conocidos con tal de que ella sea efectiva, para que las medidas no puedan sufrir variación alguna. El eje -1- gira en un sentido u otro según que la cremallera haya de accionarse hacia arriba o

80

hacia abajo. Normalmente se acciona hacia arriba cuando el émbolo absorbe líquido llenando la medida, y en sentido inverso cuando el mismo émbolo presiona al líquido contenido en la medida para expulsarlo. Según el dibujo (figura 2ª) el eje está siendo accionado en sentido contrario a la dirección de la flecha. Resulta evidente: La uña impediría el giro del eje en el sentido de la flecha al chocar con su extremo en los dientes internos del casquillo -2-. Sin embargo, la uña puede

85

90

229950

21 JUL 1953



deslizarse sobre los dientes girando el eje en sentido contrario a la dirección de la flecha, continuamente. Ahora bien, hay un momento en que puede revertirse el sentido de giro del eje y este momento corresponde a aquel en que la uña se aloja, no sobre los dientes, es decir, entre dos cualesquiera de ellos, sino en una de las ranuras -8-. A partir de este momento el sentido de giro del eje puede continuar bien sea hasta la total absorción del líquido para la máxima capacidad del aparato medidor o hasta la total expulsión del líquido contenido en el mismo aparato.

Supongamos ahora el aparato en reposo, vacío totalmente. La uña -3- se encuentra sin duda alguna dentro de una de las ranuras -8-. Hacemos girar la manivela, y, consiguientemente al eje -1-. Según el sentido de giro del eje la uña se habrá inclinado, bien en la forma que puede apreciarse en la figura -2-, ó, también en sentido contrario, y seguirá desliziéndose en el mismo sentido, sobre los dientes del casquillo hasta llegar a la próxima ranura -8-. En este momento, precisamente cuando la uña -3- haya penetrado en la ranura siguiente, el indicador del aparato estará señalando la 1ª medida. Esta 1ª medida podrá ser un octavo, un cuarto, medio litro, tres cuartos, un litro, etc., según la graduación del indicador. Suponiendo que en el indicador figuran las medidas citadas, la primera vez que la uña se introduzca en una ranura -8- a partir del punto de reposo el indicador estará señalando un octavo. En éste momento puede revertirse el sentido de giro del eje -1-, expulsando el aparato el octavo absorbido. Es claro que hasta tanto que la uña no haya llegado hasta la primera ranura -8- de la cual se partió no es posible revertir de nuevo el sentido de giro del eje, por lo que se hace necesario llegar hasta la

95

100

1
105

110

115

120

229950

21 JUL



125

repetida primera ranura para que el dispositivo pueda seguir funcionando, habiéndose hecho necesaria también, por tanto la expulsión del líquido absorbido, es decir, del octavo. Ahora bien, si al llegar la uña a la segunda ranura -8- se continúa el sentido de giro de la manivela y con ella el del eje el aparato medidor seguirá absorbiendo líquido hasta llegar a la tercera ranura -8- sin que sea posible revertir el sentido de giro en el espacio intermedio entre la segunda y tercera ranura. O sea, que se produce el mismo efecto que en el caso anterior.

130

Supongamos ahora que el aparato medidor ha absorbido una cantidad de líquido equivalente a su capacidad total. Naturalmente la uña se habrá deslizado varias veces sobre las ranuras y es muy posible que lo haya hecho dos veces sobre alguna en concreto. Forzosamente, la capacidad total del aparato medidor ha de coincidir con una de ellas, en cuyo momento puede revertirse el sentido de giro de la manivela para iniciar la expulsión del líquido absorbido, expulsión que únicamente se ~~habrá~~ realizadã en su totalidad cuando la uña haya llegado a la ranura que coincide con la posición de reposo de la manivela.

135

140

Ofrece notables ventajas el conjunto de elementos que constituyen los perfeccionamientos objeto de la invención, siendo la mayor de entre ellas el que por un medio sencillísimo y fácilmente controlable se resuelve plenamente el problema propuesto.

145

Hecha la descripción precedente es preciso añadir que los detalles de realización de la idea expuesta pueden variar, sin que por ello cambie la esencia de la invención, que es la que se desprende de los párrafos que anteceden, y la que se reivin-

150

229950



dica en la siguiente

NOTA

En resumen: La Patente de Invención que se solicita recaerá sobre las reivindicaciones siguientes:

155 1ª.-PERFECCIONAMIENTOS INTRODUCIDOS EN LOS APARATOS MEDIDORES DE LIQUIDOS, que se caracterizan esencialmente por el hecho de dotarles de un mecanismo antifraude situado precisamente en el eje que comporta el piñón de ataque de la cremallera solidaria del émbolo, a cuyo efecto, en el citado eje, se
160 ha practicado un vaciado transversal semicircular en el fondo de cuyo vaciado se abre un orificio en que se aloja un resorte de expansión y sobre él una bola que presiona en la base de una uña que tiene eje de giro incrustado en las paredes del vaciado, sobresaliendo la citada uña de la superficie o periferia del eje.
165

2ª.-PERFECCIONAMIENTOS, según reivindicación anterior, que se caracterizan por el hecho de disponer sobre el vaciado y uña, en torno del eje portador del piñón de ataque de la cremallera solidaria del émbolo, fijo a la carcasa del aparato
170 medidor, un casquillo cilindrico dentado interiormente con cuyos dientes choca la uña inclinándose sobre su eje de giro durante el movimiento del eje.

3ª.-PERFECCIONAMIENTOS, según reivindicaciones anteriores, caracterizados por practicar en el casquillo últimamente
175 referido, y sobre el dentado del mismo, una serie de ranuras en las que puede penetrar la uña encontrándose en sentido vertical sobre la base del vaciado del eje, de modo que la inclinación de la uña se produce a partir de este punto en un sentido u otro, de acuerdo con el movimiento de giro imprimido
180 por la manivela, correspondiendo la posición del eje sobre ca-

229950



da ranura, y cada posición vertical de la uña, a cada uno de los momentos en que la cremallera obliga a la aguja del indicador a señalar una medida exacta sobre el cuadrante.

185

4ª.-Se reivindica, por último, como objeto sobre el que ha de recaer la Patente de Invención que se solicita: PERFECCIONAMIENTOS INTRODUCIDOS EN LOS APARATOS MEDIDORES DE LIQUIDOS.-

190

Todo conforme queda descrito en la presente memoria, que consta de ocho páginas escritas a máquina y dibujos que se acompañan.

Madrid, 21 de Julio de 1.956

ALFONSO UNGRIA,

229950



FIG. 1ª

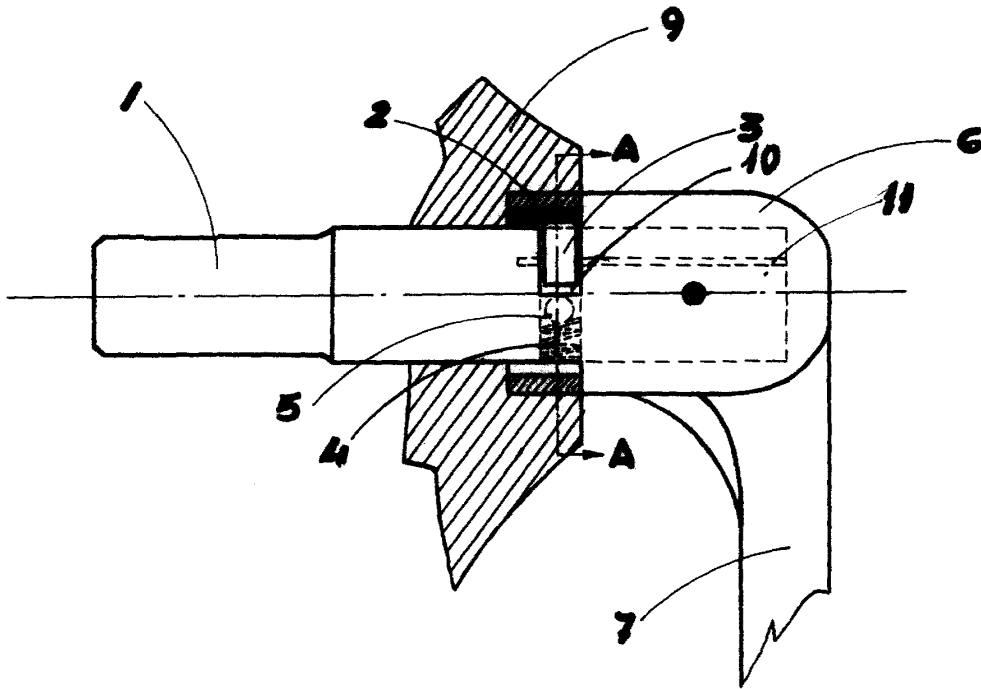
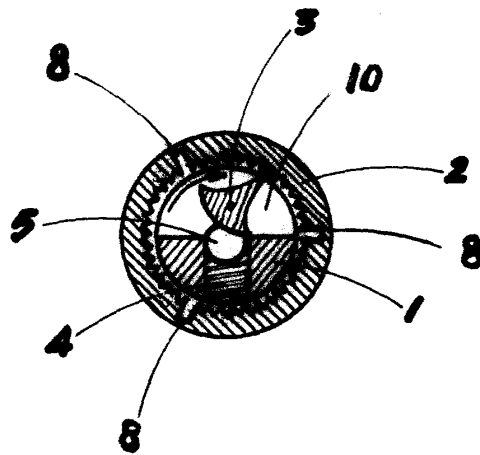


FIG. 2ª



ESCALA VARIABLE
MADRID, 21 DE Julio DE 1956

BOFONSC 018874

[Handwritten signature]