



ESPAÑA

(19) ES	(11) NUMERO 229947	(10) Y
	(21)	
	(22) FECHA DE PRESENTACION 13 JUL 1977	

229947

MODELO DE UTILIDAD

10 ENE. 1977

CADUCADO

(30) PRIORIDADES: (31) NUMERO P 26 26 904 30	(32) FECHA 17 agosto 1976	(33) PAIS ALEMANIA
--	------------------------------	-----------------------

(47) FECHA DE PUBLICIDAD	(51) CLASIFICACION INTERNACIONAL A63 H
--------------------------	---

(54) TITULO DE LA INVENCIÓN "BLOQUE DE CONSTRUCCION DE JUGUETERIA PERFECCIONADO"

(71) SOLICITANTE (S) ARTUR FISCHER

DOMICILIO DEL SOLICITANTE Weinhalde, 34 - TUMLINGEN/WALACHTAL (Alemania)

(72) INVENTOR (ES) el mismo solicitante
--

(73) TITULAR (ES) ARTUR FISCHER

(74) REPRESENTANTE M. V. DE LA TORRE

MODELO DE UTILIDAD

que por veinte años para España, se solicita a favor del Dr. h. c. Sr. Don. ARTUR FISCHER, de nacionalidad alemana, residente en TUMLINGEN/WALDACHTAL (REPUBLICA FEDERAL DE ALEMANIA), Beinhelde, 34; por: "BLOQUE DE CONSTRUCCION DE JUGUETERIA PERFECCIONADO".-

MEMORIA DESCRIPTIVA

La presente invención se refiere a un bloque de construcción de juguetería perfeccionado con por lo menos una ranura que hacia la parte interior de éste bloque ha sido ensanchada para la formación de una despalladura y que está prevista para el encaje de unas espigas despalladas o de unos listones despallados, respectivamente, que quedan constituidos por una parte de cuello y por una parte de cabeza.

Se ha puesto de manifiesto que en los sistemas de caja de construcciones resulta conveniente prever en adaptación a la diferente habilidad manual de los niños, aparte de los más pequeños bloques de construcción y con ello más versátiles, con elementos de unión de más precisión, también bloques de construcción más grandes con medios de unión de mayores dimensiones, y esto con el fin de conseguir una mejor manipulación.

15 Conforme avance el niño en su edad, se aumenta la -
habilidad manual del mismo, de modo que forzosamente tiene lu-
gar el cambio a un sistema más preciso de las cajas de cons-
trucciones. La caja de construcciones con los bloques de cong-
trucción mayores y con los elementos de unión más bastos pier-
20 de en valor para el niño, en caso de la posibilidad de una -
combinación con el sistema de más precisión de la caja de cons-
trucciones.-

 Por lo tanto, la presente invención tiene el objeto
de crear un bloque de construcción de juguetería, que hace po-
25 sible una combinación entre los elementos de construcción de
dos sistemas de cajas de construcciones, los cuales se distin-
guen por diferentes dimensiones en los elementos de unión, sien-
do en éste caso asegurada dentro de la despulladura de la ranu-
ra una posición de tope de la superficie de las partes de ca-
30 beza de la espiga y del listón, respectivamente, los que se di-
ferencian en sus dimensiones.-

 De acuerdo con la presente invención, éste objeto -
se consigue por el hecho de que la despulladura de la ranura
está constituida por dos tramos, de los que un tramo ha sido
35 adaptado a la parte de cabeza más pequeña de las espigas o de
los listones, respectivamente, de los elementos de construc-
ción de una primera caja de construcciones, mientras que el -
otro tramo, que en la dirección hacia la parte interior del -
bloque de construcción se encuentra dispuesto a continuación
40 del primer tramo, está adaptado a la mayor parte de cabeza de
las espigas o de los listones, respectivamente, de los elemen-
tos de construcción de una segunda caja de construcciones.-

 Gracias a la forma de realización de la presente in-
vención existe la posibilidad de introducir por el primer tra-
45 mo de los dos tramos, que constituyen la despulladura de la -

ranura, la espiga despullada más pequeña de los elementos de -
construcción de una caja de construcciones. Por la adaptación
de éste tramo a las dimensiones de la parte de cabeza de la es-
piga despullada se obtiene dentro de la zona de la parte de ca-
50 beza una posición de tope de superficie que asegura una unión
estable y resistente a la tracción. Con el fin de que también
el mayor listón de unión pueda ser introducido por la ranura des-
pullada del bloque de construcción, las partes de cuello de las
dos piezas, es decir, de la espiga de unión o del listón, res-
55 pectivamente son de la misma anchura, mientras que el segundo
tramo, que en la dirección hacia el interior de éste bloque de
construcción se encuentra dispuesto a continuación del tramo -
primero, ha sido adaptado a la parte de cabeza del mayor lis-
tón de unión. Esto exige prever en el mayor de los listones de
60 unión una parte de cuello que es ligeramente más alta con res-
pecto al más pequeño listón de unión.-

En el caso de tratarse de un bloque de construcciones
hueco, la forma de realización de la presente invención exige
tan sólo una realización completa de la despulladura dentro de
65 la zona de las paredes laterales. En la zona de la hendidura,
que hacia la parte interior del bloque de construcción no está
delimitada, es suficiente prever después del primer tramo de -
la despulladura de la ranura tan sólo un saliente corto del se-
gundo tramo, con el fin de impedir una puesta a tope que sea -
70 solamente de punto.-

La presente invención hace ahora posible combinar un
kit de construcciones, que debido a sus medios de unión más bax-
tos es apropiado sobre todo para niños de corta edad y para --
los niños atrasados, los cuales tienen una más reducida habili-
75 dad en los dedos, con los elementos de construcción de una ca-
ja de construcciones que gracias a sus elementos de unión de -

una más alta precisión sirve para los niños de una edad más avanzada. Gracias a la presente invención, al niño se le facilita el empleo de unos bloques de construcción, que están equipados con unos elementos de unión más bastos, también dentro de un sistema de construcciones provisto de unos dispositivos de unión de más precisión, sistema éste último al que el niño pasará, por regla general, con más edad y con la correspondiente mejora en la habilidad manual del mismo.-

85 En el plano adjunto se ha representado un ejemplo para la realización de la presente invención.-

El bloque hueco de construcción 1 posee dos ranuras 2 que para la formación de una despalladura han sido ensanchadas en dirección hacia la parte interior de éste bloque de construcción, estando en éste caso subdividida la despalladura en dos tramos, 2a y 2b. Aquél tramo 2a, que se encuentra dispuesto directamente a continuación de los labios 3 de la ranura, ha sido adaptado a la parte de cabeza 4a de la espiga despallada 5 del bloque macizo de construcción 6. El segundo tramo 2b de la despalladura, en cambio, se encuentra dispuesto a continuación del primero en dirección hacia la parte interior de éste bloque de construcción, ha sido adaptado el listón de unión 7 de la pieza de unión 8, el cual es de unas mayores dimensiones. En la zona de las paredes laterales de éste bloque hueco de construcción, éste segundo tramo 2b constituye en adaptación a la sección transversal del listón de unión 7 una escotadura 9 de forma circular.-

100 Para efectuar la unión de dos bloques huecos de construcción se emplea una pieza de unión 8, que está compuesta por dos listones de unión 7 que en el sentido longitudinal se encuentran unidos entre sí por medio de una parte de cuello 10, -

La anchura de ésta parte de cuello corresponde a la anchura de la parte de cuello de la espiga de unión 5 del bloque macizo de construcción así como, al mismo tiempo, a la anchura de luz de la ranura 2 dentro de la zona de los labios 3 de la ranura.

110

REIVINDICACIONES

1ª.- Bloque de construcción de juguetería perfeccionado; con - por lo menos una ranura que hacia la parte interior de éste -- bloque de construcción ha sido ensanchada para la formación de una despalladura y la que está prevista para el encaje de unas espigas despalladas o de unos listones despallados, respectivamente, que quedan constituidos por una parte de cuello y por una parte de cabeza; caracterizado porque la despalladura de la ranura está constituida por dos tramos, de los que un tramo ha sido adaptado a la parte de cabeza más pequeña de las espigas o de los listones, respectivamente, de los elementos de construcción de una primera caja de construcciones, mientras que el otro tramo, que en la dirección hacia la parte interior del -- bloque de construcción se encuentra dispuesto a continuación del tramo primero, ha sido adaptado a la parte de cabeza mayor de las espigas o de los listones, respectivamente, de los elementos de construcción de una segunda caja de construcciones.-

115

120

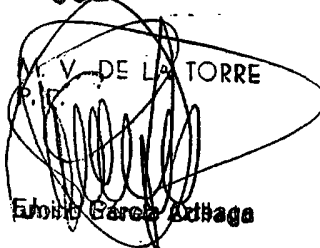
125

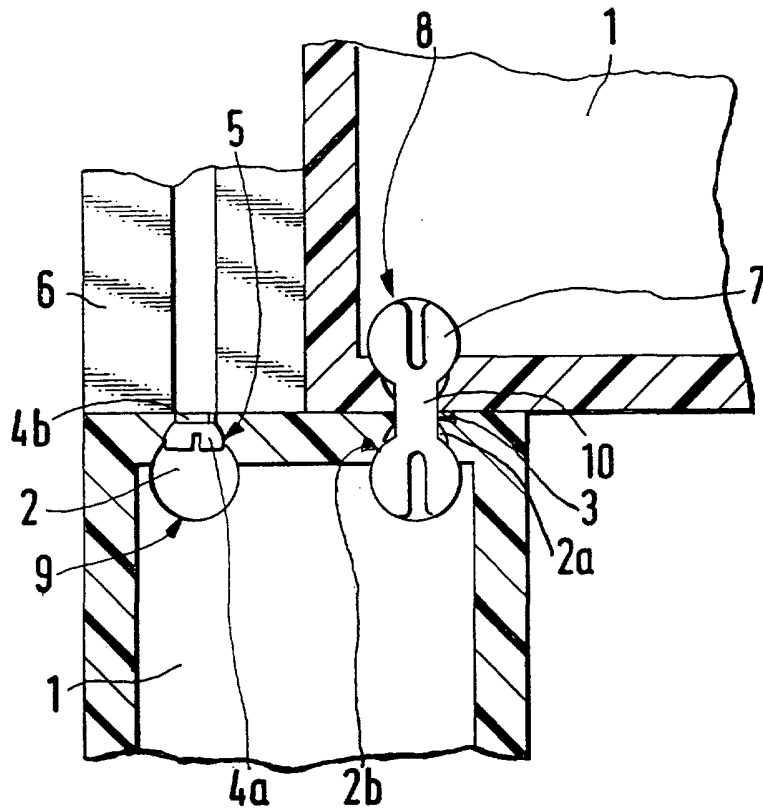
2ª.- "BLOQUE DE CONSTRUCCION DE JUGUETERIA PERFECCIONADO".-

Consta la presente memoria descriptiva de cinco hojas numeradas y mecanografiadas por una sola cara, a las que se les acompaña un plano para su mejor comprensión.-

Madrid,

13 JUL 1977

F. V. DE LA TORRE

Emilio García Adhaga



13 JUL 1976

ESCALA VARIABLE

M.V. DE LA TORRE
P.D.

Enilio Escobar Ortega