



ESPAÑA

19 ES	11	NUMERO	10 Y
	21	229.942	
	22	FECHA DE PRESENTACION	
		6 julio de 1977	

- 229942

C 10.1.78

MODELO DE UTILIDAD

30 PRIORIDADES:	32 FECHA	33 PAIS
31 NUMERO		

47 FECHA DE PUBLICIDAD	51 CLASIFICACION INTERNACIONAL
	A 45 C

54 TITULO DE LA INVENION
" NECLSER".

71 SOLICITANTE (S)
D. JOSE ESCUDER PIZZI

DOMICILIO DEL SOLICITANTE
Paseo de Mnauel Gircna, 74-9a-1a - BARCELONA.-

72 INVENTOR (ES)

73 TITULAR (ES)

74 REPRESENTANTE
D. Joaquin BOLIBAR PERA

BAD ORIGINAL

M O D E L O D E U T I L I D A D

M e m o r i a d e s c r i p t i v a

5 El presente modelo de utilidad se refiere a un neceser para acondicionar los elementos necesarios para el aseo personal, tales como tubos de pasta dentífrica, cepillos dentales, peines, frascos que contienen líquidos para el masaje posterior al afeitado, agua de colonia, jabón líquido, etc.

10 El neceser objeto del presente registro se distingue ventajosamente de los estuches y cajas conocidos para la contención de elementos para aseo personal por el hecho de que es de un tamaño reducido, lo cual permite llevar dichos elementos en muy poco espacio.

15 En esencia, el neceser de que se trata se caracteriza esencialmente por el hecho de consistir en un estuche paralelepípedo aplanado que comprende varios departamentos definidos por paredes longitudinales uno de cuyos departamentos está previsto de medios de retención para alojar y mantener en posición un cepillo dental y un peine, en tanto que los departamentos restantes son aptos para el alojamiento de por lo menos
20 un accesorio de aseo cada uno.

Para facilitar la explicación más detallada y la comprensión de lo expuesto en la presente memoria descriptiva, se acompaña una hoja de dibujos en los que se ha representado un caso práctico de realización de

BAD ORIGINAL

un neceser de las características indicadas, que se cita tan sólo a título de ejemplo no limitativo del alcance de la invención.

En dichos dibujos:

5

La figura 1 es una vista en perspectiva del neceser objeto del presente registro.

Y la figura 2, corresponde a una vista en planta del propio neceser, que incorpora elementos de aseo personal.

10

De conformidad con lo ilustrado, el neceser que se describe comprende una pieza moldeada de un material plástico conveniente que constituye un estuche determinado por una caja paralelepípedica aplanada -1- que presenta dos tabiques longitudinales -2- y -3- intermedios. El tabique -2- define con una pared longitudinal lateral -4- y con las paredes extremas -5- y -6- y el fondo de la caja un departamento. En este departamento de la pared -2- sobresale un tabique -7- interrumpido que no afecta toda la anchura del departamento, y que está situado próximo a la pared extrema -6- de la caja. Dicho departamento comprende un tetón -8- situado próximo al extremo opuesto del estuche, saliente del fondo del mismo y cerca de la pared longitudinal -2-, cuya disposición permite la adecuada retención de un cepillo dental -9- que se dispone como se indica en la figura 2, de manera que el tabique -7- constituye un medio de retención de la cabeza con las cerdas del cepillo dental, en tanto que el tetón -8-

15

20

25

constituye un elemento de retención que mantiene en posición al mango del cepillo, encajado entre dicho tetón y la pared -2-. El referido departamento presenta un tabique en "L" -10- saliente de la pared longitudinal lateral -4- y del fondo del estuche que en combinación con otro tabique -11- saliente de la pared extrema -5- y del fondo del estuche y que está próximo a la pared longitudinal -4- están configurados en correspondencia con los extremos de un peine -12- y mantienen al mismo en posición por encaje como se aprecia en dicha figura 2.

Los tabiques -2- y -3- determinan con las paredes extremas -5- y -6- y con el fondo de la caja -1- otro departamento que es indicado para la colocación de un tubo de pasta dentífrica -13-.

Asimismo la pared longitudinal -3- y la otra pared longitudinal lateral -14-, definen con las paredes laterales -5- y -6- y con el fondo de la caja un tercer departamento. Este departamento es apto para alojar dos frascos -15- y -16- que, como se ilustra en la figura 2, tienen el gollete desplazado hacia un lado, lo cual permite colocarlos en posición contrapuesta, con lo que se aprovecha al máximo el espacio de dicho departamento. Dichos frascos pueden contener diversos productos para el aseo personal, tales como elixires bucales, jabón líquido, o en pasta, agua de colonia, etc.

El neceser objeto del presente modelo se completa con una tapa convencional -no ilustrada-, la cual

BAD ORIGINAL

puede ser de cualquier tipo conveniente, tal como en
forma de envolvente paralelepípedica abierta por dos
de sus caras y que se aplica y se extrae por desliza-
miento sobre el estuche, abisagrada, deslizante sobre
5 guías, por encaje, etc.

Por supuesto el número de departamentos puede
ser cualquiera conveniente así como la disposición, con-
figuración y posicionamiento de los tabiques y el tetón
constitutivos de los medios de retención del cepillo y
10 el peine.

Debe hacerse constar que el modelo, dentro de
su esencialidad, puede ser llevado a la práctica en
otras formas de realización que difieran sólo en deta-
lle de la indicada únicamente a título de ejemplo, a
15 las cuales alcanzará asimismo la protección que se so-
licita. Por tanto, podrá fabricarse el neceser de refe-
rencia en cualquier configuración y tamaño y con los
materiales más oportunos, por quedar todo ello compren-
dido en el espíritu de las reivindicaciones siguientes.

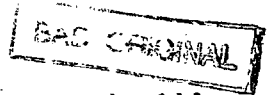
20

N O T A
=====

Se reivindica como objeto del presente Modelo
de Utilidad:

25

1.- Neceser para acondicionar los elementos
necesarios para el aseo personal, caracterizado porque
consiste en un estuche paralelepípedico aplanado que
comprende una serie de paredes longitudinales que defi-



nen varios departamentos, estando provisto uno de ellos de medios de retención para mantener en posición un cepillo dental y un peine, mientras que los restantes departamentos permiten el alojamiento de al menos un accesorio de aseo cada uno.

5
2.- Neceser, según la reivindicación 1, caracterizado porque los medios de retención del cepillo consisten en un tabique próximo a un extremo y saliente de una de las paredes longitudinales sin afectar toda la anchura del departamento, que mantiene en posición la cabeza con las cerdas, y un tetón saliente próximo al extremo opuesto que mantiene en posición al mango, y porque los medios de retención del peine consisten en sendos tabiques en correspondencia con los extremos del peine, previstos en una de las paredes longitudinales que mantienen el peine en posición por encaje.

10
15
3.- Neceser, según las reivindicaciones anteriores, caracterizado porque además del departamento provisto de los medios de retención para un cepillo dental y para un peine, comprende un departamento que aloja un tubo de pasta y otro departamento que aloja dos frascos paralelepípedicos que tienen el gollete desplazado hacia un lado, los cuales están dispuestos en posición contrapuesta.

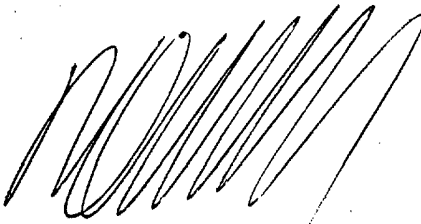
20
25
4.- Neceser.

ORIGINAL

Esta memoria consta de siete páginas escritas por una sola cara.

BARCELONA, 6 JUL. 1977

P.A.

A large, stylized handwritten signature in black ink, consisting of several overlapping loops and strokes.

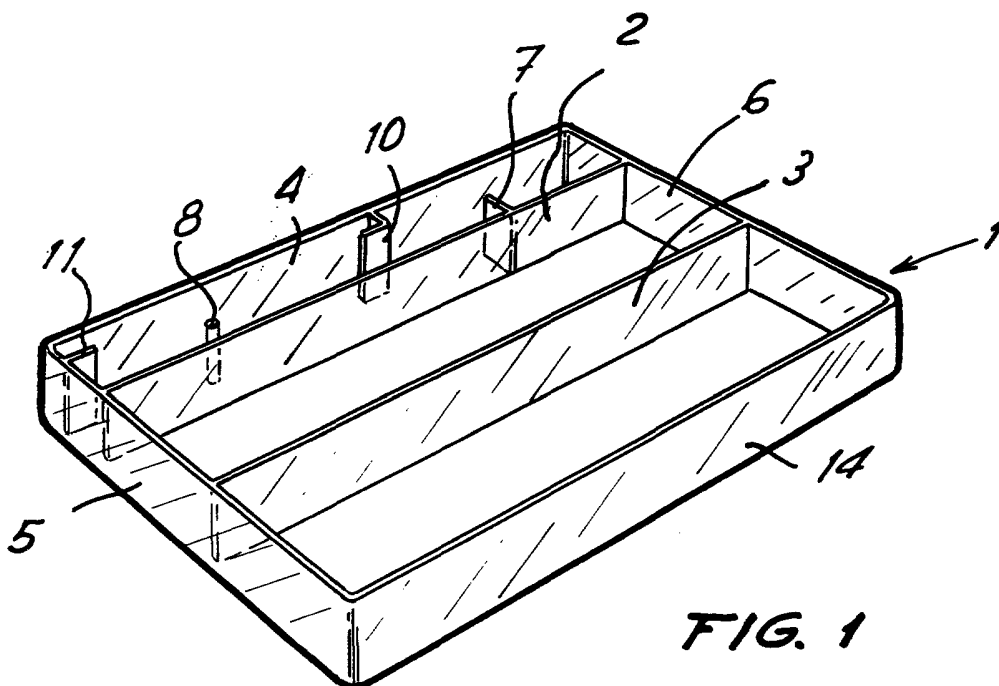


FIG. 1

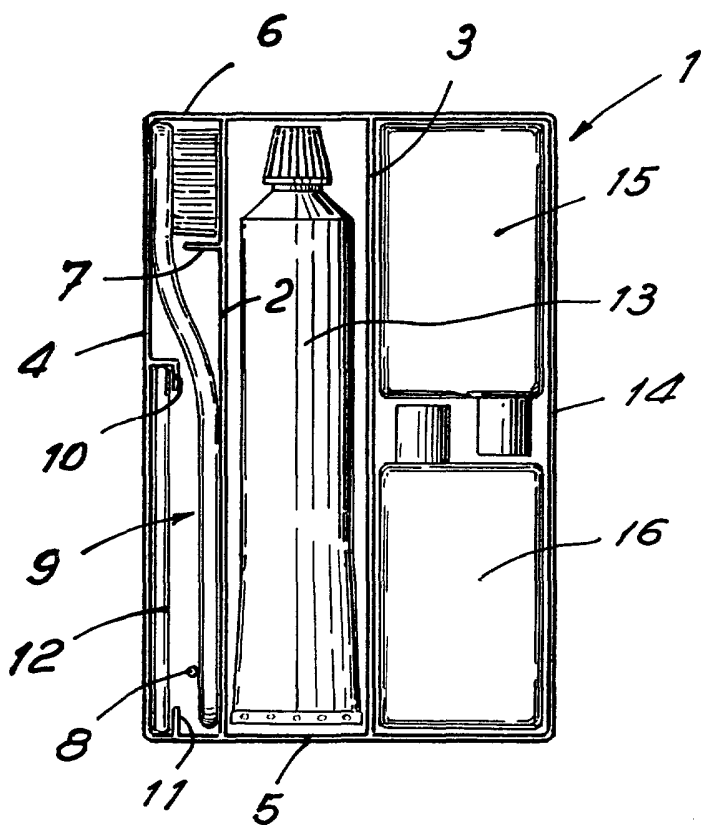


FIG. 2

FOR AUTHORIZATION