

229941



229941

E/ND-1
oooooooooooo

PATENTE de INVENCION

que por veinte años, se solicita, a favor de don
PASCUAL ROMERO BLANCO
de nacionalidad española y domiciliado en Santander
Calle Cardenal Cisneros, 19-
que ha de recaer sobre un
SISTEMA DE REFRIGERACION, CON APARATO, PARA PRODUCTOS
LACTEOS.

M e m o r i a d e s c r i p t i v a .

5. El presente registro de Patente de invencion, tiene por objeto garantizar a su concesionario, la explotacion en todo el territorio Nacional español de un sistema de refrigeracion, con aparato, para productos lacteos, especialmente leche, segun su enunciado indica, en el cual actua como agente frigorifico el $C L C H^3$.

10. Como es sabido, son muchos los tipos de refrigeracion conocidos hasta la fecha, pero ninguno de ellos, reúne las características necesarias y tambien imprescindibles a la funcion a que se destina, si bien cumplen la mision para la que han sido



229941

- dos -

15. creados. Entre los muchos inconvenientes que presentan, cabe destacar como mas principales, el hecho de carecer en su constitucion de los medios necesarios para el retorno del gas refrigerante y y de entrada del mismo, asi como de valvula de expansion.

20. Con la practica del invento, que con esta invencion se preconiza, todos los inconvenientes y otros muchos quedan obviados, ya que merced a su especial disposicion y diseñado de los elementos que lo componen, el recurrente ha ideado y puesto en practica en secreto, la creacion de un nuevo sistema de refrigeracion hasta ahora desconocido, en que su aparato y forma, constituyen las características necesarias, para cumplir a satisfaccion la mision, para la que han sido creados.

25. Esencialmente, consiste en crear una refrigeracion, mediante un aparato montado sobre dos balleter, que sustentan dos columnas laterales, entre las que se alojan, por acoplamiento, una sucesion de tubos colocados unos encima de ^{forma de} ~~la~~ columna o sea superponiendo unos en otros, y al conjunto se le ha previsto dotar, de dos bandejas, superior e inferior.

30. La bandeja superior esta destinada a contener en su interior, la cantidad del producto lacteo, y cuenta con una sucesion de orificios practicados en toda su longitud en el fondo, por donde pasa en fina capa el liquido, para continuar en su descenso, mediante rodillos hasta depositarse en la bandeja inferior, la cual cuenta con un orificio de salida, para el envasado del producto, en re-

35A
40.



- tres -

229941

....

45.

ipientes adecuados.

Dicho conjunto, consta de dos colectores que actúan de modo de serpentin, situados a derecha e izquierda y dotados de medios para entrada y salida del gas refrigerante.

50.

A fin de facilitar la comprensión del invento, se ha dotado a la presente memoria descriptiva de una hoja de dibujos, con los números que representan las diferentes partes del aparato, constituyente del sistema. En los mismos, en su fig. la

55.

vista frontal, en el que -1- es la bandeja superior donde se deposita el producto lácteo, por ejemplo leche, para que caiga a través de unos orificios sobre los tubos refrigerantes, con -2- en que se

60.

han señalado los orificios situados en la parte inferior o fondo de la bandeja -1- con -3- la bandeja inferior donde queda depositada la leche, una vez entrada y enfriada, en -4- salida de la bandeja y en 3, por donde sale para su envase en bidones, por ejemplo, -5- retorno del refrigerador que actúa

65.

en el interior de los tubos, -6) colector que funciona como serpentin con entrada y salida del gas, -7- colector que actúa combinado con el anterior-

70.

6- , y 8- entrada del gas refrigerante, dotado de válvula de expansión, -9- superficie exterior, que constituyen los tubos sobre los que se pone en contacto la leche, en forma de fina paca, tomando la frialdad producida por el gas refrigerante del interior, de los citados tubos.

75.

Descritas suficientemente las principales características, del sistema de refrigeración, se hace constar, a los efectos oportunos, que tanto



80/

la forma, tamaño, dimensiones, materiales a emplear, y medios de llevarlo a la práctica, podrán ser objeto de variación, siempre que con ello no se cambie, altere o modifique la idea fundamental del invento.

=====

NOTA de

REIVINDICACIONES.

85.

Se reivindica, como de la propia y nueva invención, a favor de don Pascual Romero Blanco, de nacionalidad y residencia españolas, por los extremos siguientes:

PRIMERO:

90.

Por un sistema de refrigeración, con aparato, para productos lácteos, caracterizado por un bastidor montado, sobre dos caballetes, el cual lleva en su parte superior, una bandeja que constituye un recipiente, dotado en su fondo de una pluralidad de orificios situados longitudinalmente, el cual alberga en su interior, una sucesión de tubos, por donde circula el agente refrigerante ClCh_3 .

95.

SEGUNDO:

100.

Por el sistema de refrigeración, con aparato, para productos lácteos, a que se refiere la reivindicación anterior, caracteriza porque el agente refrigerante, tiene entrada y salida por dos colectores, para introducción y retorno del mismo, y en uno de ellos, va situada, para seguridad, una válvula de expansión.

105.

TERCERO:

Por el sistema de refrigeración, con aparato, para productos lácteos, a que se refieren las reivindicaciones precedentes, en que el producto



110. lacteo, por ejemplo leche, ya refrigerada segun el proceso anterior, llega a una segunda bandeja colocada en la parte baja del aparato, de donde, mediante el orificio, puede envasarse, en perfectas condiciones higienicas.

115. CUARTO :

Por un SISTEMA DE REFRIGERACION, CON APARATO, PARA PRODUCTOS LACTEOS.

120. Tal y como queda descrito, en la memoria precedente y para los fines, que en la misma, se dejan bien especificados, la cual consta de cinco hojas foliadas y mecanografiadas, por una sola cara, y otra de planos, en forma reglamentaria, para la mejor comprension del invento.

Madrid, a 21 de julio de 1956.

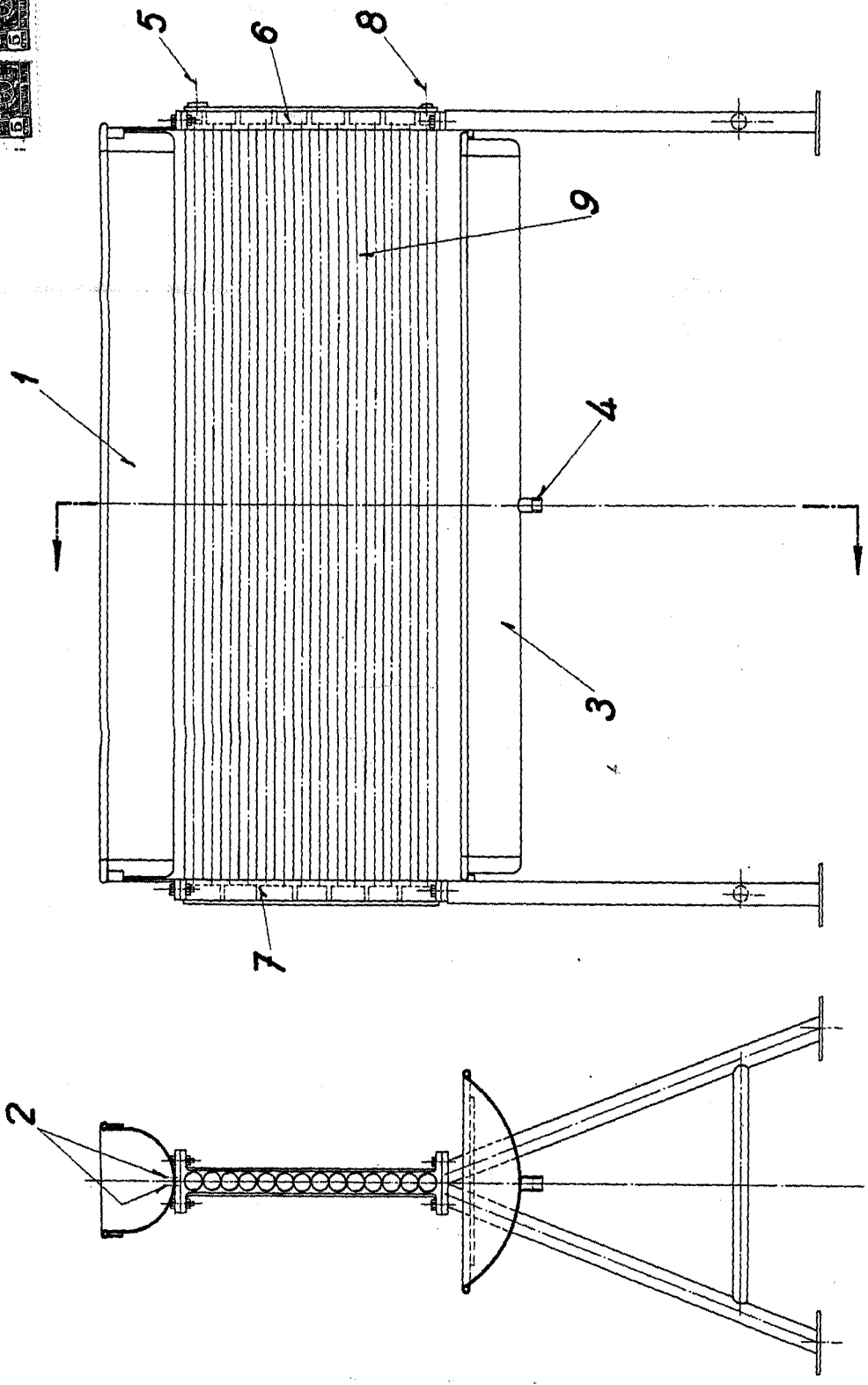
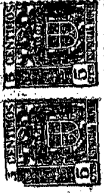
125.

P.A. de Don Pascual ROMERO BLANCO,

126-

E. Rodriguez de Rivas,

E. Rodriguez de Rivas



Madrid, 21 de Julio de 1.936.
P. Romero Blanco

ESCALA VARIABLE